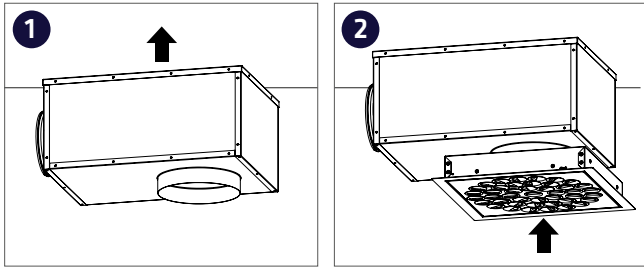
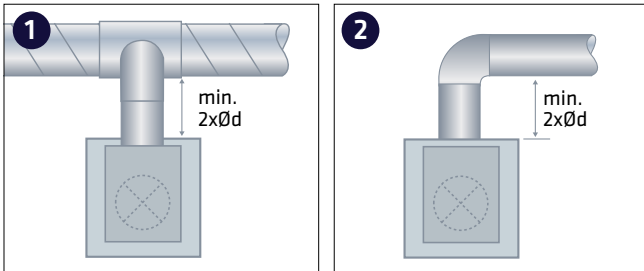


# FLO + ILO/OLO/OLE/HALO

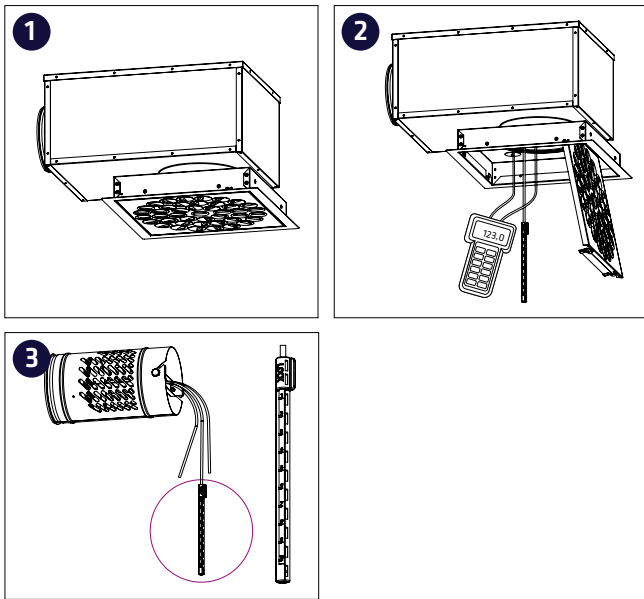
## Asennusohje / Montering / Installation



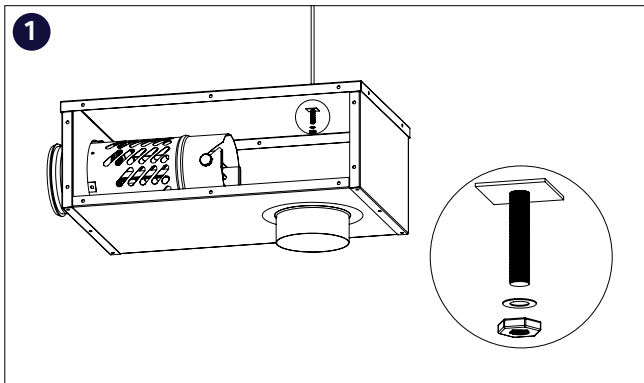
## Suojaetäisyydet / Säkerhetsavstånd / Safety distance



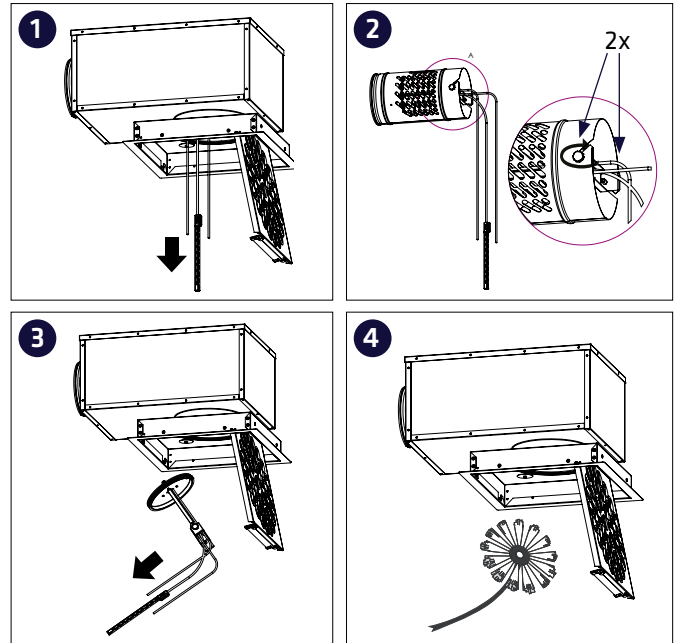
## Säätöohje / Injustering / Adjustment



## Kannakointi/ Fastsättning / Fastening



## Huolto-ohje / Skötsel / Maintenance



$$q_v = k \times v \sqrt{\Delta P_m}$$

		k					
		FLO					
Säätöasento Injusteringsläge Adjustment settings	<b>Tuloilma*</b>	<b>100</b>	<b>125</b>	<b>160</b>	<b>200</b>	<b>250</b>	<b>315</b>
	1	6,9	10,7	17,3	24,4	39,5	59,0
	2	5,7	8,5	15,5	22,8	36,5	54,7
	3	4,3	6,2	13,3	20,2	33,5	49,2
	4	2,9	3,9	11,1	16,7	29,8	42,6
	5	1,6	2,2	8,8	13,3	25,4	36,3
	6	0,7	0,9	5,6	9,5	20,9	29,6
	7			3,2	6,1	16,4	22,8
	8			1,3	3,2	11,5	16,8
	9					7,1	9,5
	10					3,2	4,1
Säätöasento Injusteringsläge Adjustment settings	<b>Poistoilma*</b>	<b>100</b>	<b>125</b>	<b>160</b>	<b>200</b>	<b>250</b>	<b>315</b>
	1	10,9	12,0	21,6	27,3	60,5	80,7
	2	7,6	10,8	20,3	24,7	52,1	72,0
	3	4,5	8,6	18,7	24,0	45,5	67,1
	4	3,2	5,9	15,9	22,8	40,7	58,5
	5	1,9	3,0	12,9	18,3	33,1	48,0
	6	1,0	1,4	9,2	12,6	26,7	39,0
	7			5,5	7,4	20,4	30,0
	8			2,5	3,4	14,6	23,6
	9					9,0	14,0
	10					3,8	7,3

\*Kanavaliitoksen koko / Kanalled / Duct joint

HUOM! Tuotteet mitataan hajotinosi auki.

