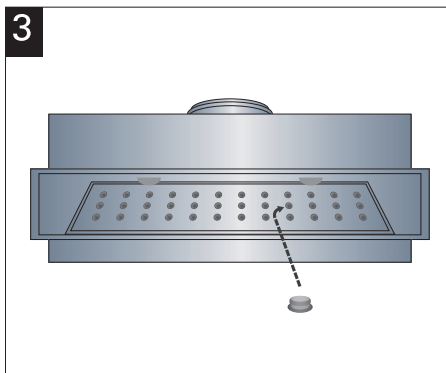
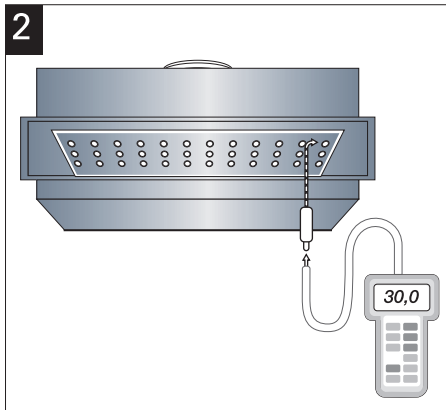
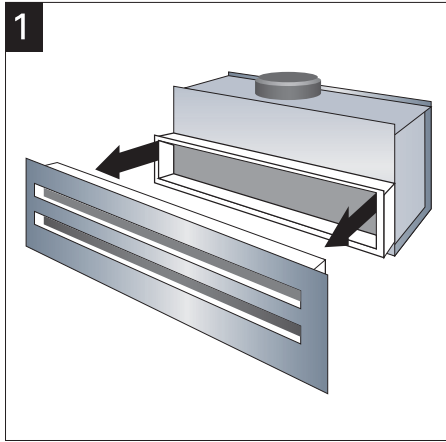


# RAM

$$q_v = k \times \sqrt{\Delta P_m}$$

11/1999 alkaen



	RAM	k
Rakojen lukumäärä - pituus mm Antal spalter - längd mm Number of slots - length mm	2-600	6,3
	3-600	8,9
	4-600	11,3
	6-600	17,7
	8-600	30,3
	2-900	10,4
	3-900	14,6
	4-900	16,5
	6-900	29,2
	8-900	32,9
	2-1200	13,1
	3-1200	17,4
	4-1200	21,9
	6-1200	32,4
	8-1200	43,2
	2-1500	17,2
	3-1500	22,3
	4-1500	27,0
	6-1500	40,7
	8-1500	54,8
	2-1800	20,9
	3-1800	29,2
	4-1800	32,2
	6-1800	58,5
8-1800	65,8	

Säätö - suuttimen tulppaus:  $k=-0,2$   
 Injustering - pluggning av 1 dysa:  $k=-0,2$   
 Adjustment - plugging 1 nozzle:  $k=-0,2$