

ASENNUSOHJE

SÄÄTÖOHJE

HUOLTO-OHJE

MONTERINGSANVISNING

INJUSTERINGSANVISNING

SKÖTSELANVISNING

INSTALLATION

ADJUSTMENT

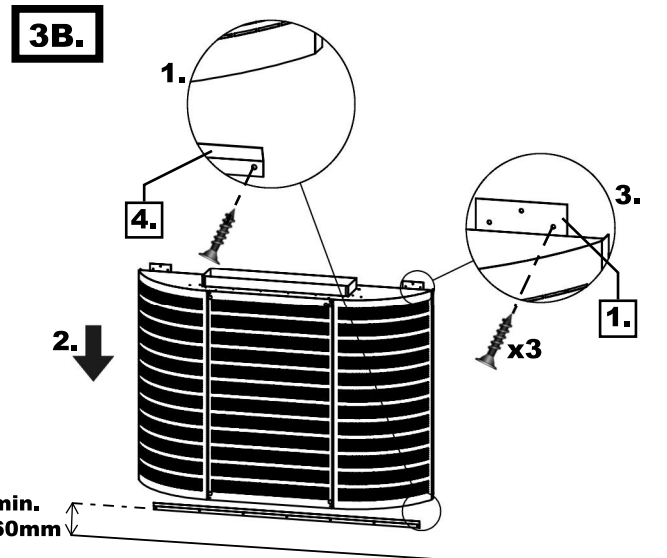
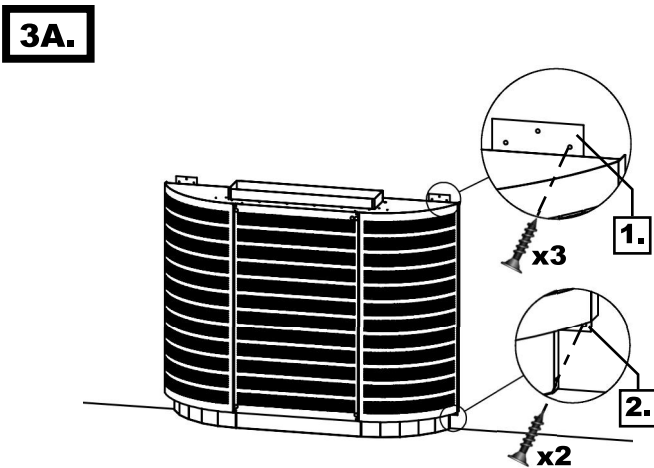
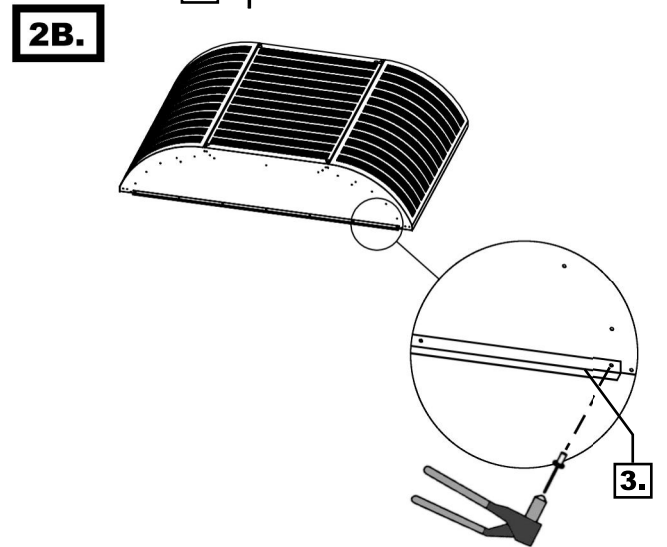
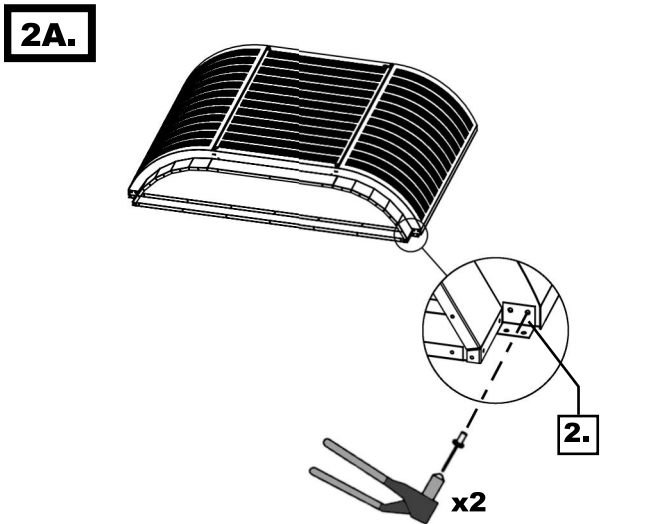
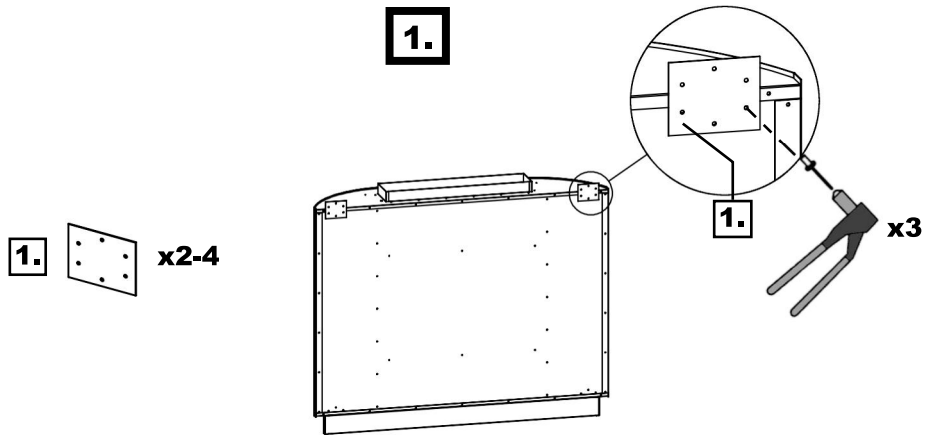
MAINTENANCE

ИНСТРУКЦИЯ ПО УСТАНОВКЕ

ИНСТРУКЦИЯ ПО НАСТРОЙКЕ

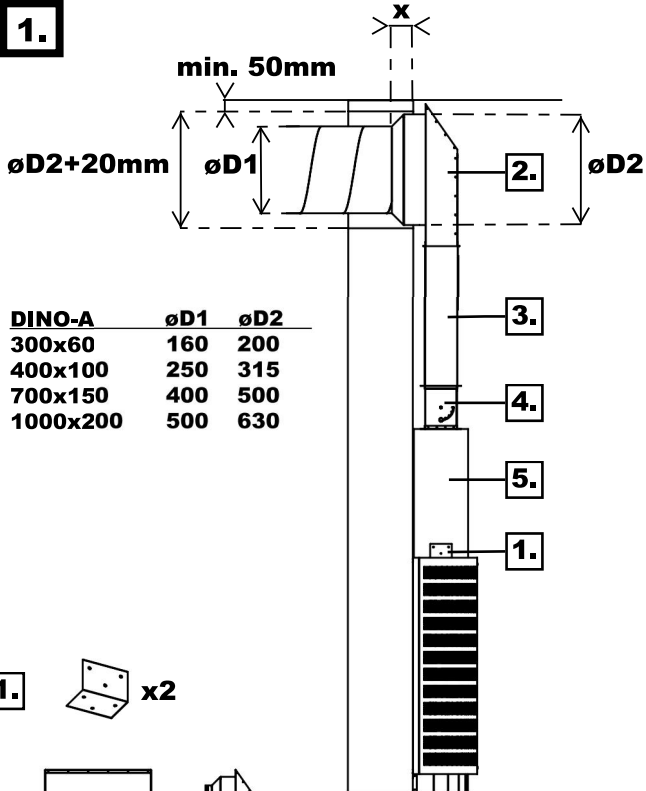
РУКОВОДСТВО ПО ТЕХНИЧЕСКОМУ ОБСЛУЖИВАНИЮ

ASENNUSOHJE • MONTERINGSANVISNING • INSTALLATION
 ИНСТРУКЦИЯ ПО УСТАНОВКЕ



ASENNUSOHJE • MONTERINGSANVISNING • INSTALLATION
 ИНСТРУКЦИЯ ПО УСТАНОВКЕ

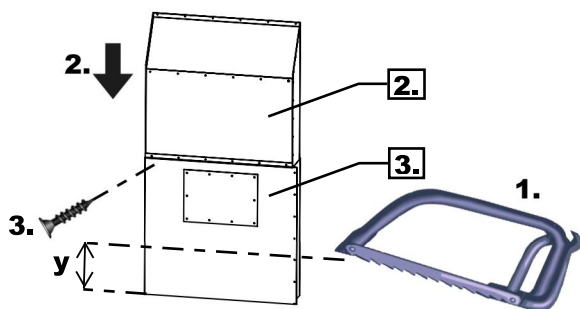
1.



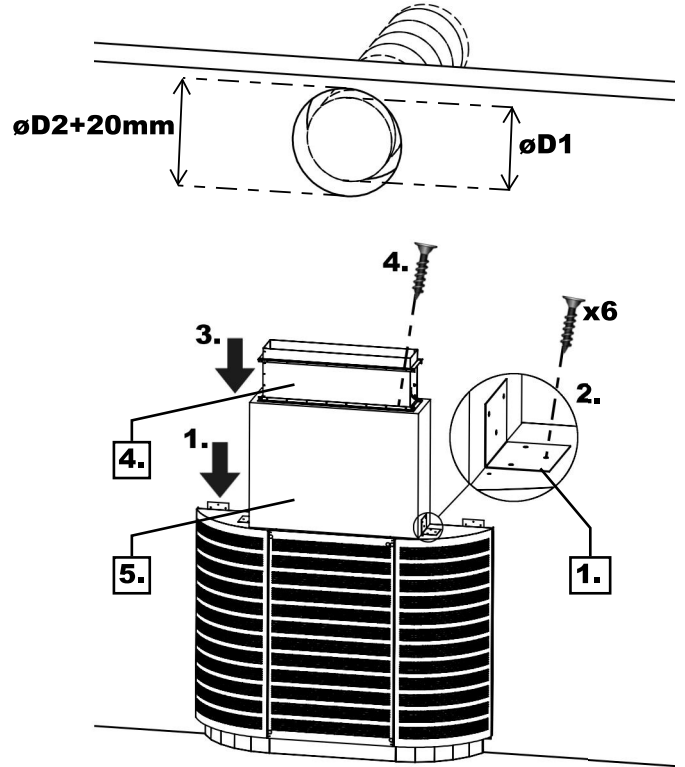
DINO-A	$\varnothing D1$	$\varnothing D2$
300x60	160	200
400x100	250	315
700x150	400	500
1000x200	500	630

- 1. x2
- 2. x1
- 3. x1
- 4. x1
- 5. x1

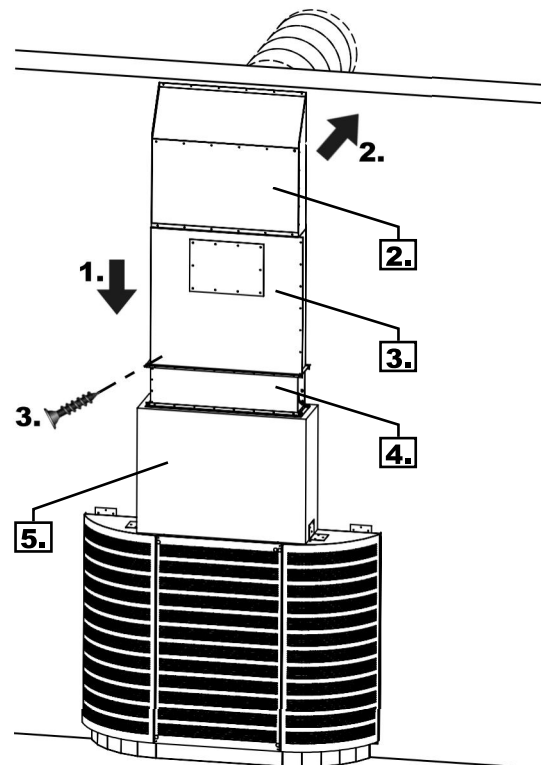
3.



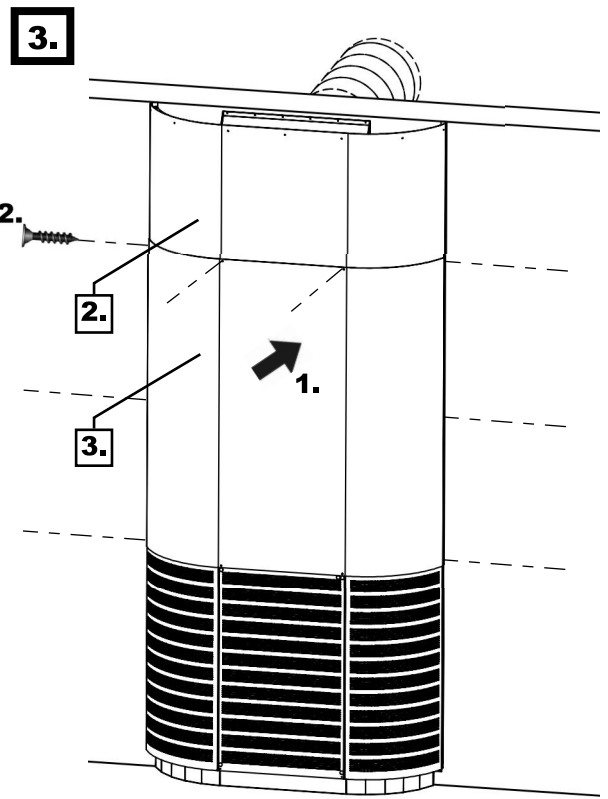
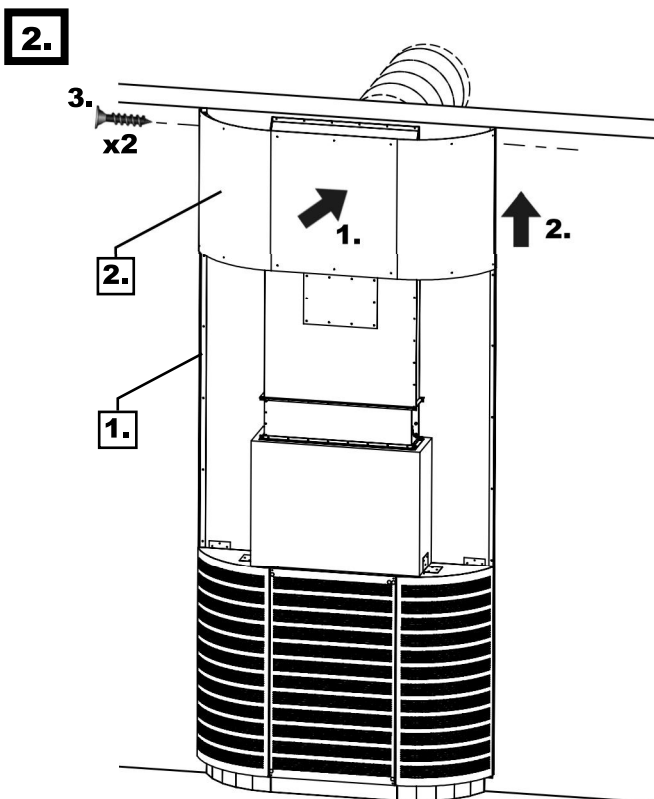
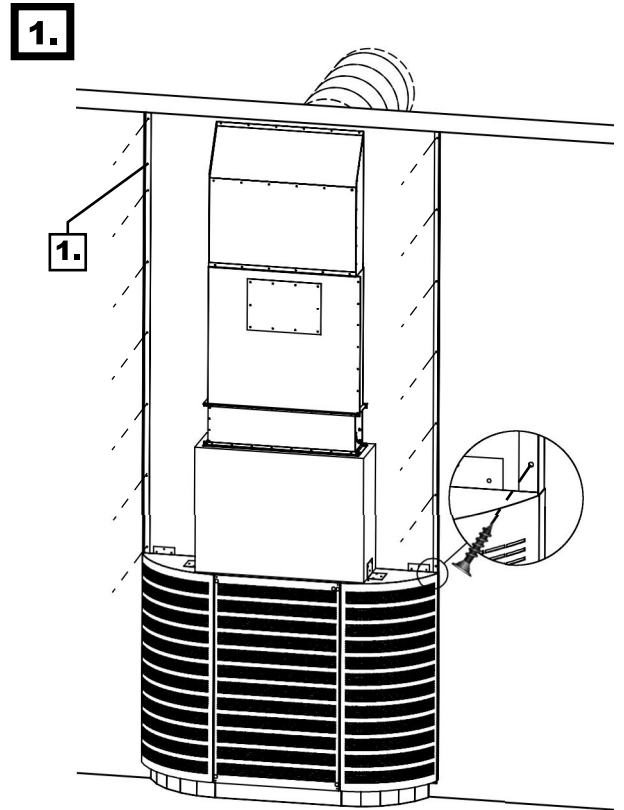
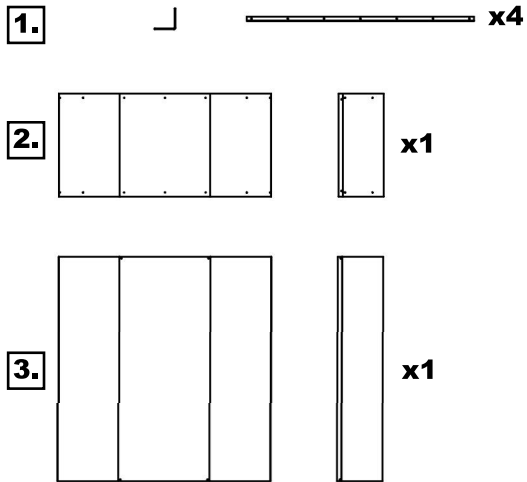
2.



4.

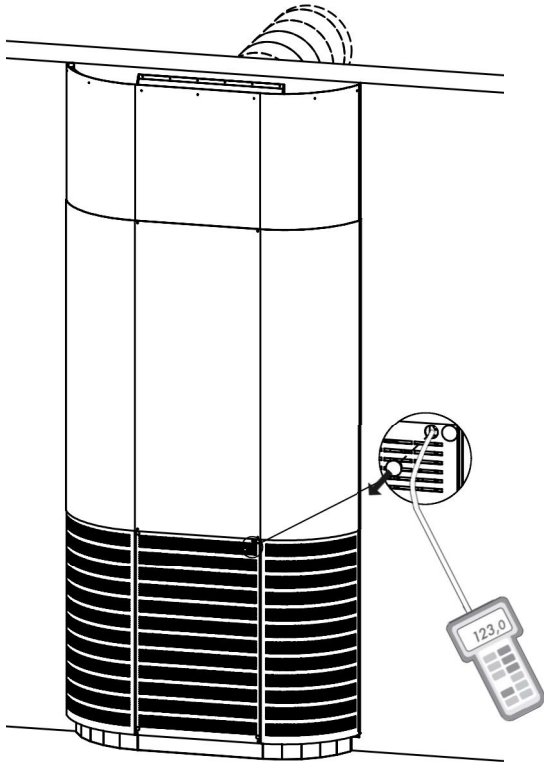


ASENNUSOHJE • MONTERINGSANVISNING • INSTALLATION
 ИНСТРУКЦИЯ ПО УСТАНОВКЕ

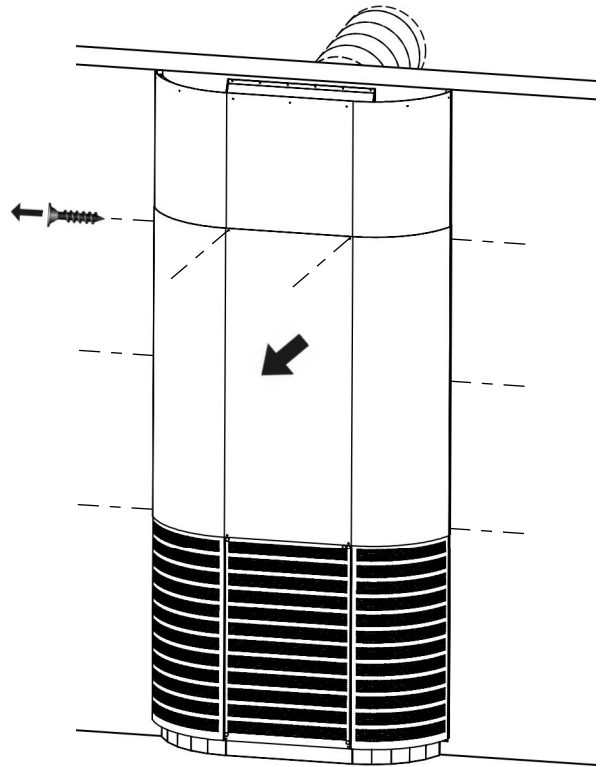


SÄÄTÖOHJE • INJUSTERINGSANVISNING • ADJUSTMENT
ИНСТРУКЦИЯ ПО НАСТРОЙКЕ

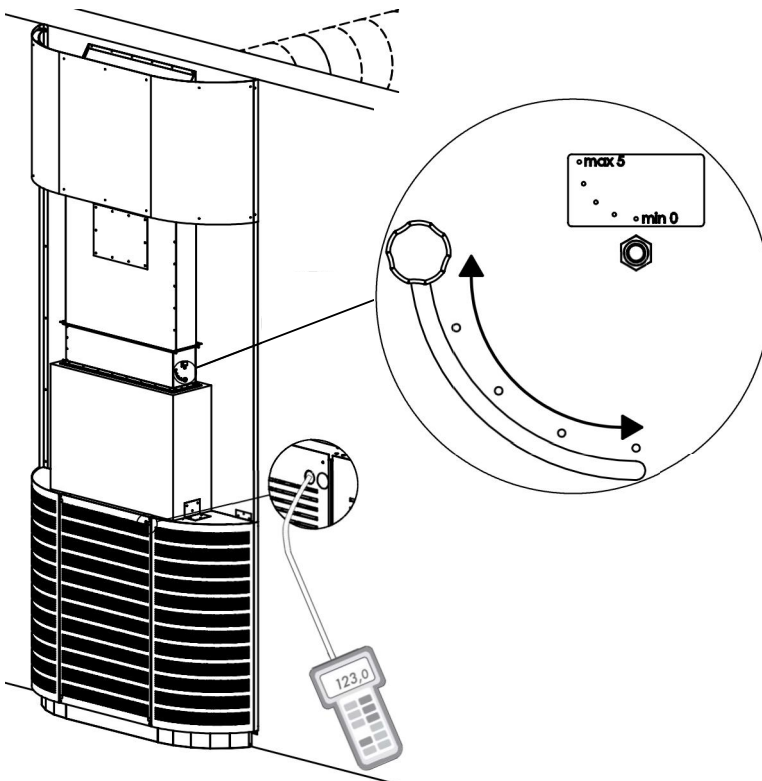
1.



2.



3.



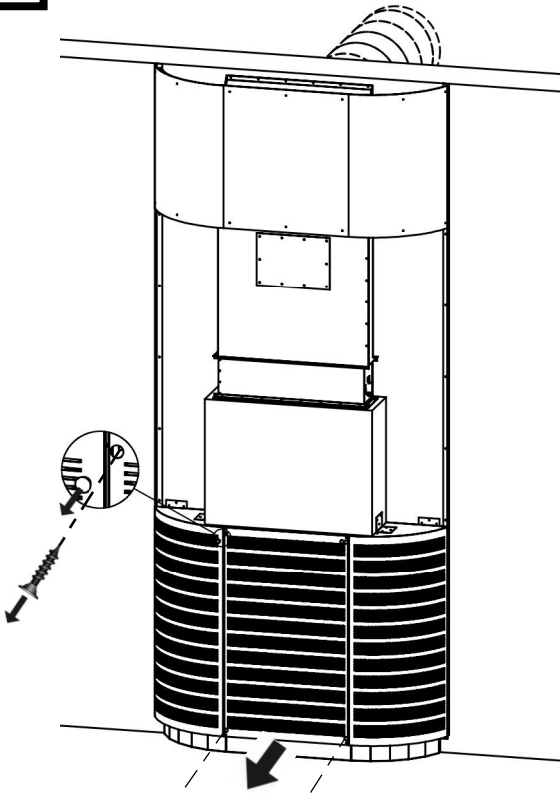
$$q_v = k \times \sqrt{\Delta p_m}$$

$q_v = \text{l/s}$
 $\Delta p_m = \text{Pa}$

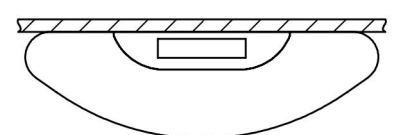
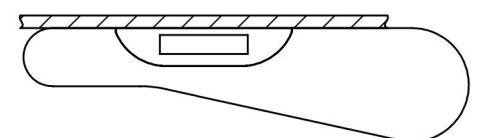
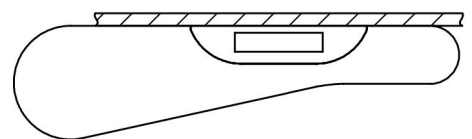
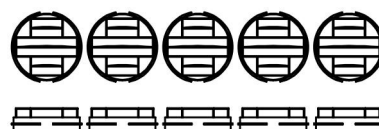
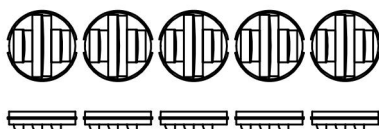
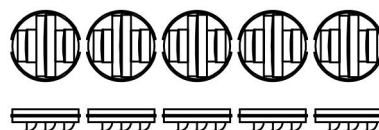
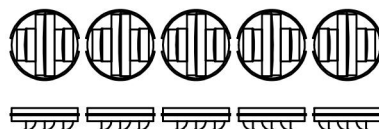
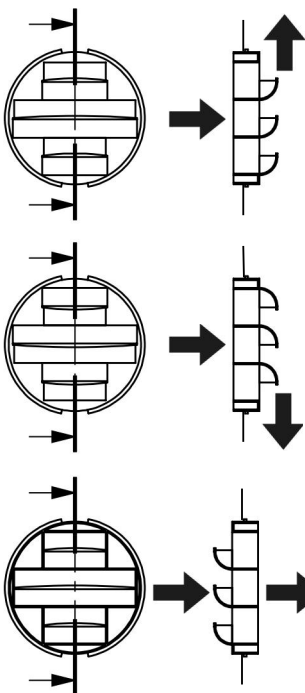
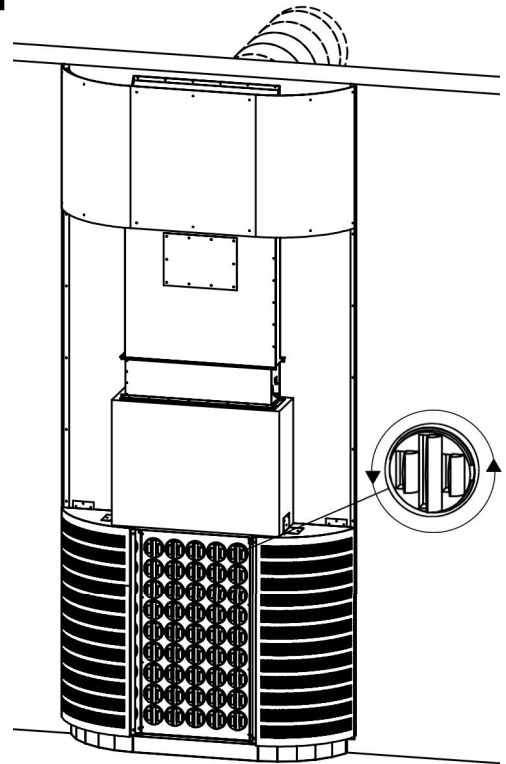
DINO-A	k
300x60 (Ø160)	18
400x100 (Ø250)	36
700x150 (Ø400)	116
1000x200 (Ø500)	205

SÄÄTÖOHJE • INJUSTERINGSANVISNING • ADJUSTMENT
 ИНСТРУКЦИЯ ПО НАСТРОЙКЕ

4.

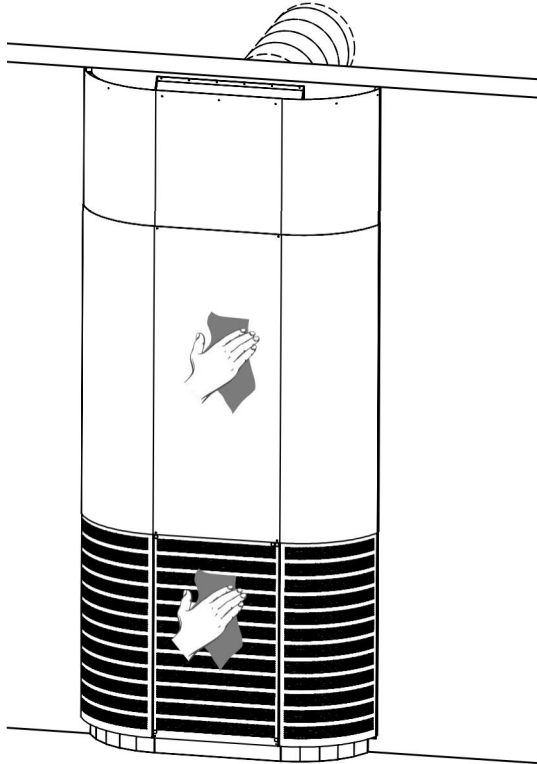


5.

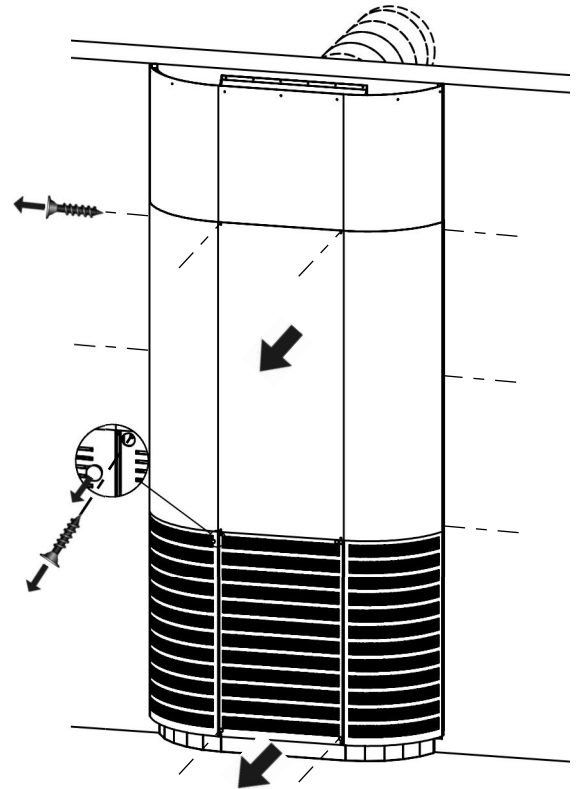


HUOLTO-OHJE • SKÖTSELANVISNING • MAINTENANCE
 РУКОВОДСТВО ПО ТЕХНИЧЕСКОМУ ОБСЛУЖИВАНИЮ

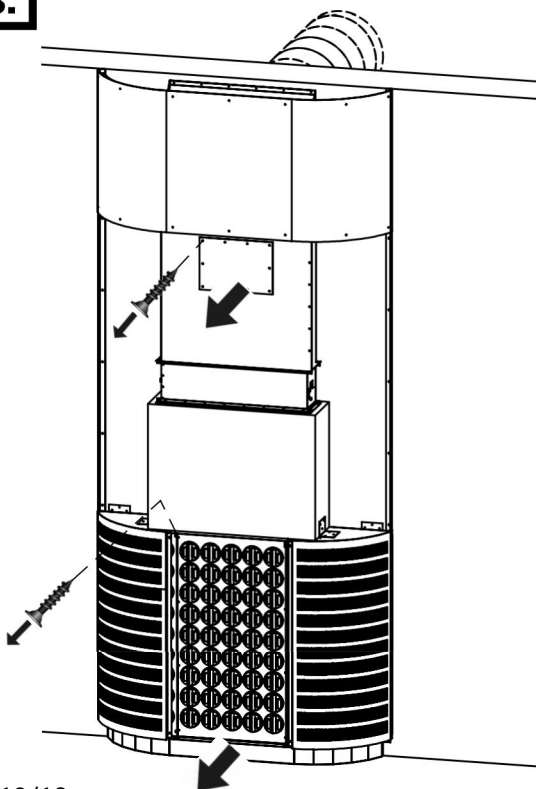
1.



2.



3.



4.

