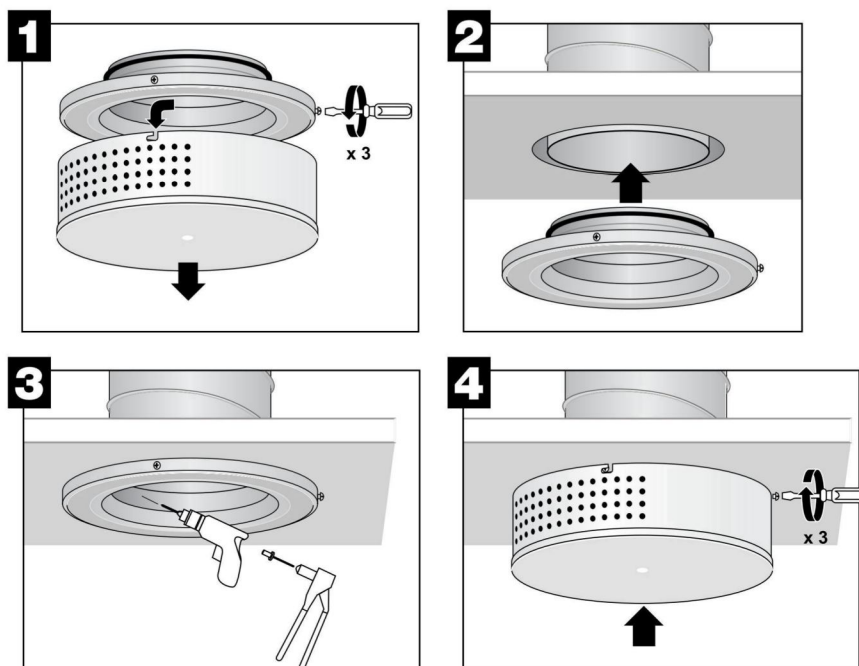
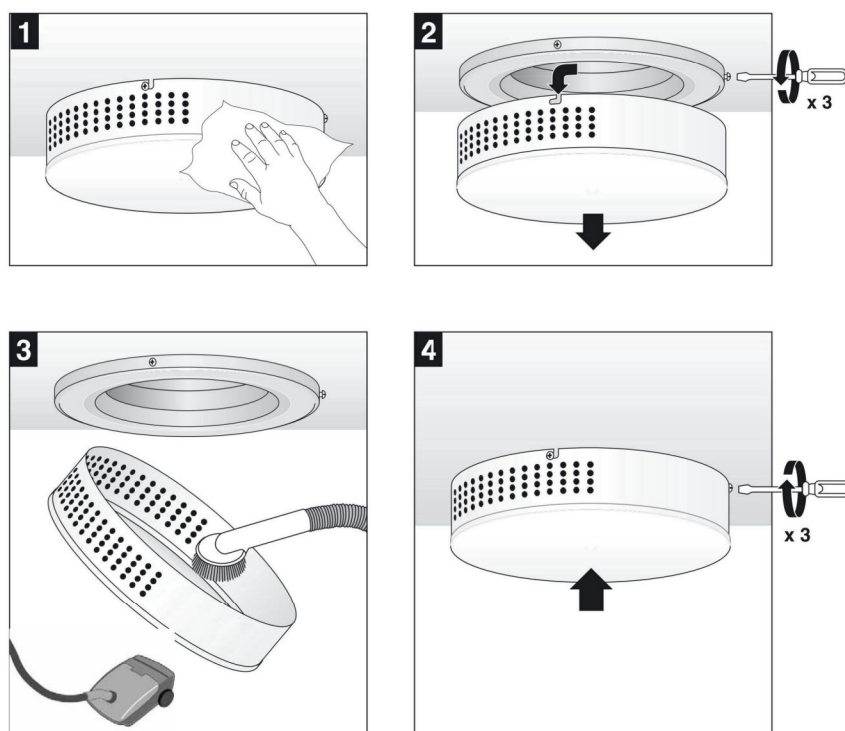


ИНСТРУКЦИЯ ПО УСТАНОВКЕ



РУКОВОДСТВО ПО ТЕХНИЧЕСКОМУ ОБСЛУЖИВАНИЮ



ИНСТРУКЦИЯ ПО НАСТРОЙКЕ

$$q_v = k \times \sqrt{\Delta p_m}$$

$$q_v = l/s$$

$$\Delta p_m = Pa$$

		k			
OKA		100	125	160	200
OKA-P		100	125	-	-
		49*3	49*4	66*4	82*5
Suljettu riviä Stängda rad Closed rows	0	2,7	3,6	5,0	7,6
	5	2,4	3,3	4,6	7,3
	10	2,2	2,9	4,2	6,9
	15	1,9	2,5	3,9	6,6
	20	1,6	2,1	3,5	6,3
	30	1,0	1,4	2,7	5,5
	40	0,5	0,7	2,0	4,8

		k	
OKA-S		100	125
		44*2	56*2
A		1,8	2,1
Suljettu reikä Stängda hål Closed holes	10	1,6	1,9
	20	1,4	1,7
	30	1,2	1,5
	40	1,0	1,3
	50	0,8	1,2
	60		1,0
	70		0,8

