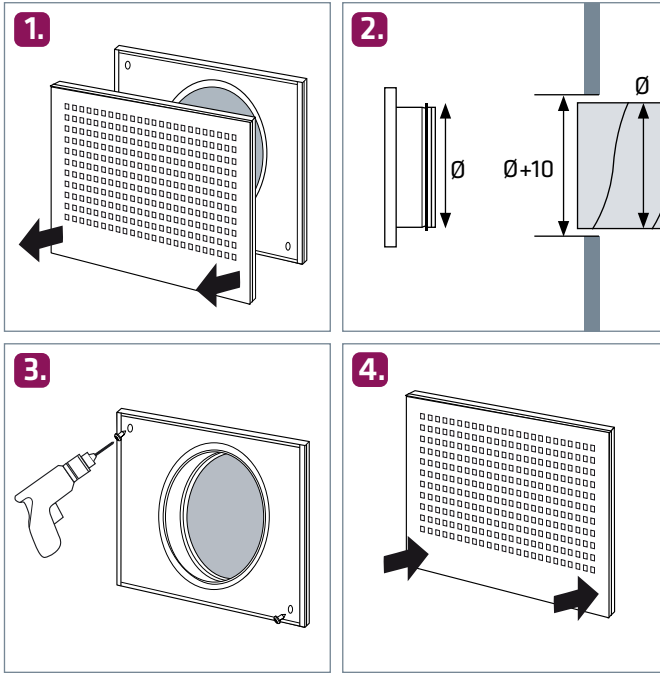


FINO

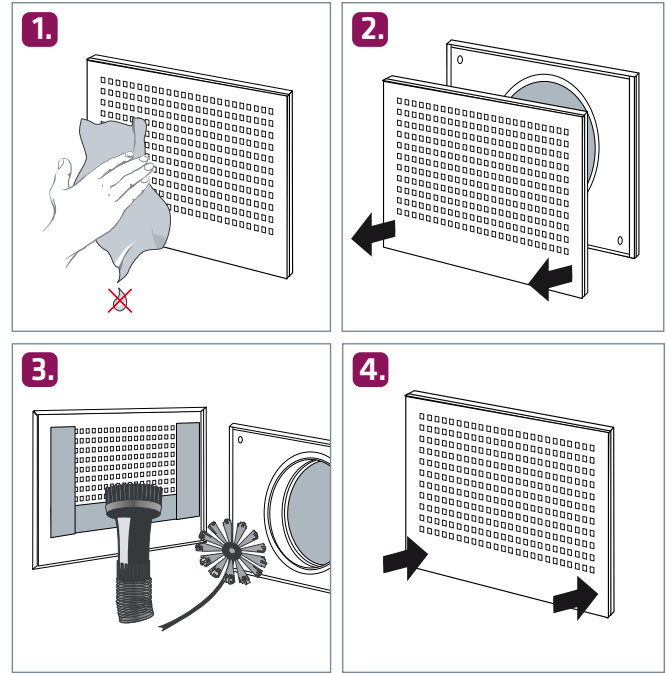
Asennusohje

Montering / Installation / Инструкция по установке



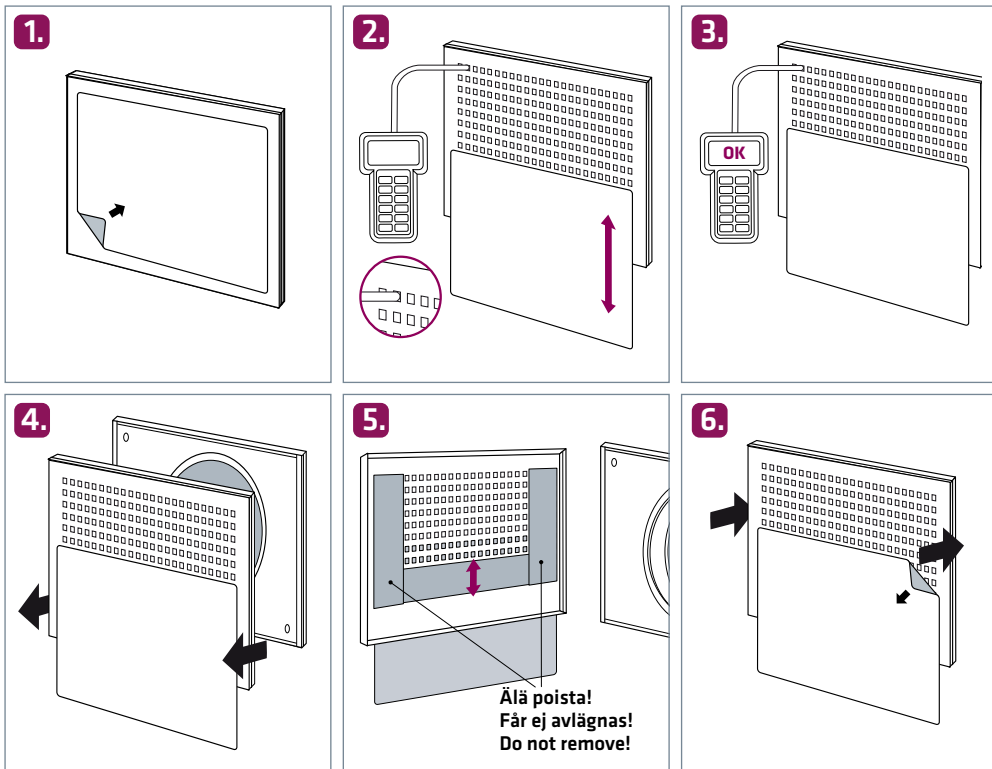
Huolto-ohje

Skötsel / Maintenance / Руководство по техническому



Säätöohje

Injustering / Adjustment / Инструкция по настройке



| | $q_v = k \times \sqrt{\Delta P_m}$ | | |
|---|------------------------------------|-----|-----|
| | FINO | k | |
| Suljettu riviä Stängt rad Closed rows | A | 3,3 | 4,4 |
| | 1 | 3,1 | 4,1 |
| | 3 | 2,4 | 3,6 |
| | 5 | 1,9 | 3,1 |
| | 7 | 1,4 | 2,5 |
| | 9 | 1,0 | 2,0 |
| | 11 | | 1,5 |
| 13 | | 1,0 | |

| | $q_v = k \times \sqrt{\Delta P_m}$ | |
|---|------------------------------------|-----|
| | FINO | k |
| Suljettu riviä Stängt rad Closed rows | A | 5,9 |
| | 2 | 5,4 |
| | 4 | 4,8 |
| | 8 | 3,8 |
| | 12 | 2,6 |
| | 16 | 1,5 |
| | 18 | 1,0 |
| 20 | 0,5 | |