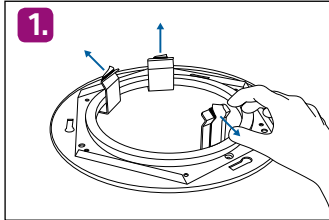


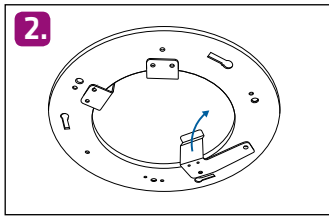
RINO-FN

Asennusohje

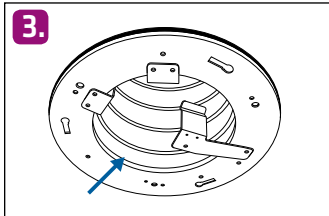
Montering / Installation



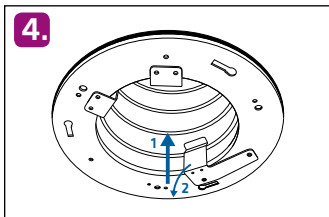
1. Poista liimapintojen suojat. Ta bort skyddsfilmen på limytorna. Remove the covers from the adhesive surfaces.



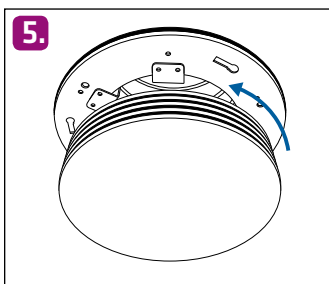
2. Avaa lukitussalpa. Öppna låselementet. Open the locking latch.



3. Aseta laite kanavaan ilman että liimapinnat osuvat kanavan reunoihin. Placera enheten i kanalen utan att klisterytorna berör på kanterna. Set the device onto a ventilation channel without the adhesive surfaces touching the sides.



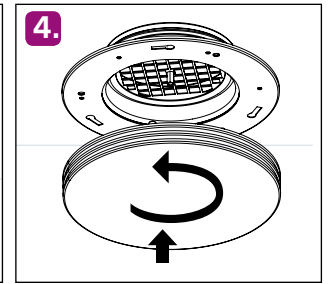
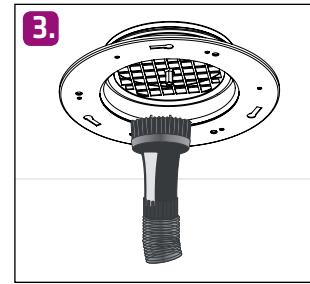
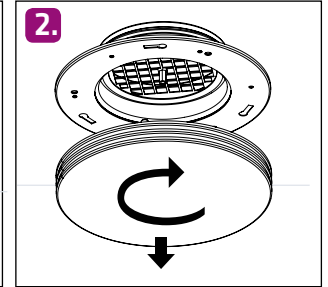
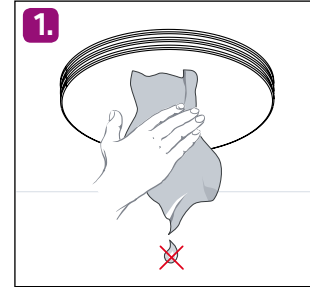
4. Paina kiinnityskehys tiukasti pystysuoraan kanavaan ja sulje lukitussalpa. Tryck fast monteringsramen ordentligt i kanalen och stäng låselementet. Push the attachment frame firmly upwards and close the locking latch.



5. Aseta hajottajaosa paikoilleen ja kierrä vastapäivään. Snurra på diffusorn moturs. Spin on the diffuser counter-clockwise.

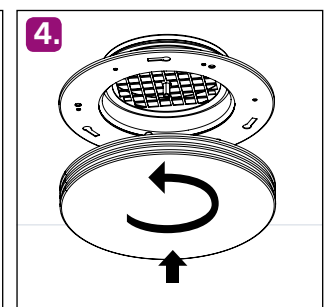
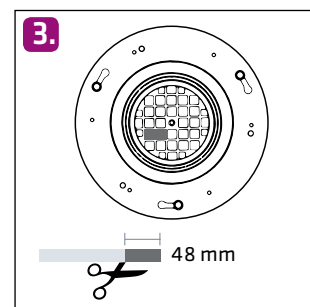
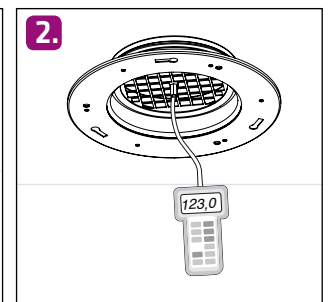
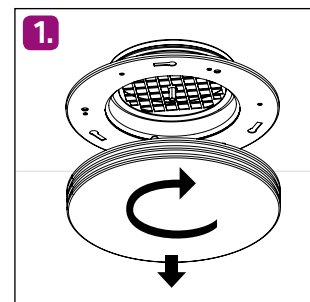
Huolto-ohje

Skötsel / Maintenance



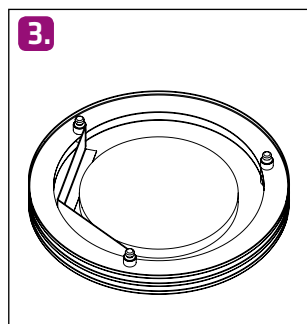
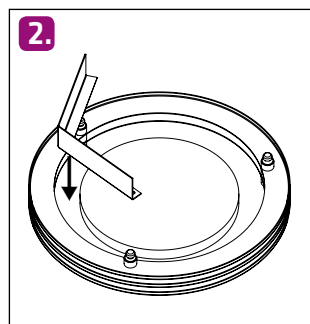
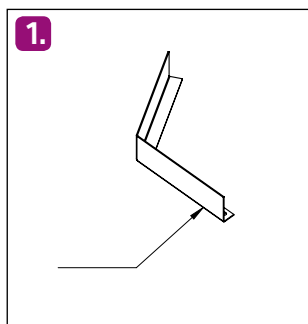
Säätöohje

Injustering / Adjustment



Hajotuskuvion suuntaus

Spridningsmönster / Adjustment of the throw pattern



	$q_v = k \times \sqrt{\Delta P_m}$		
	k		
	RINO-FN		
	100	125	
Säätöasento Injusteringsläge Adjustment settings	0	2,86	4,89
	1	2,37	4,52
	2	1,96	4,01
	3	1,58	3,58
	4	1,20	3,17
	5	0,85	2,75
	6		2,33
	7		1,98