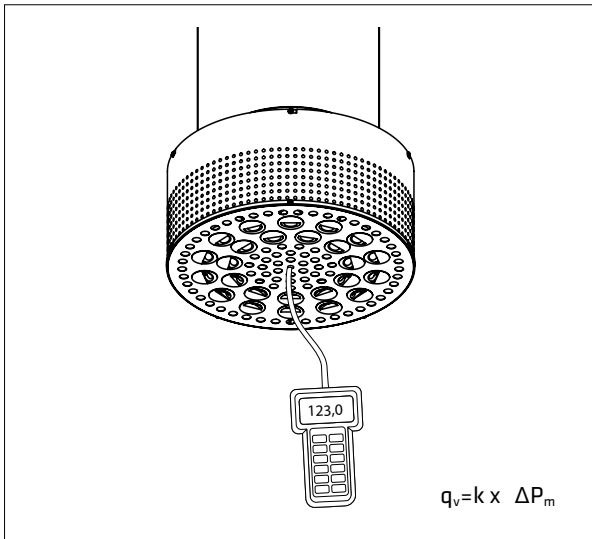


RUX

Säätöohje / Injustering / Adjustment



Pohjareiät auki / Bottenhål öppna / Bottom holes open

k				
RUX				
160	200	250	315	400
8,1	12,2	20,4	28,7	46,8

Täysin auki / Helt öppen / Fully open

k				
RUX				
160	200	250	315	400
14,3	20,2	36,3	49,6	83,4

Sivureiät auki / Sidohål öppna / Side holes open

k				
RUX				
160	200	250	315	400
6,2	8,0	15,9	20,9	36,6

Sivureikien avaaminen / Öppnandet av sidohålen / Opening of the side holes

