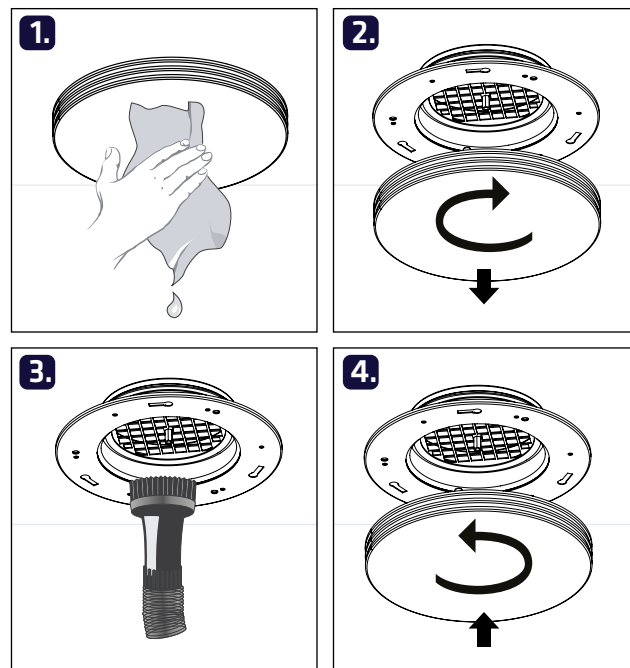
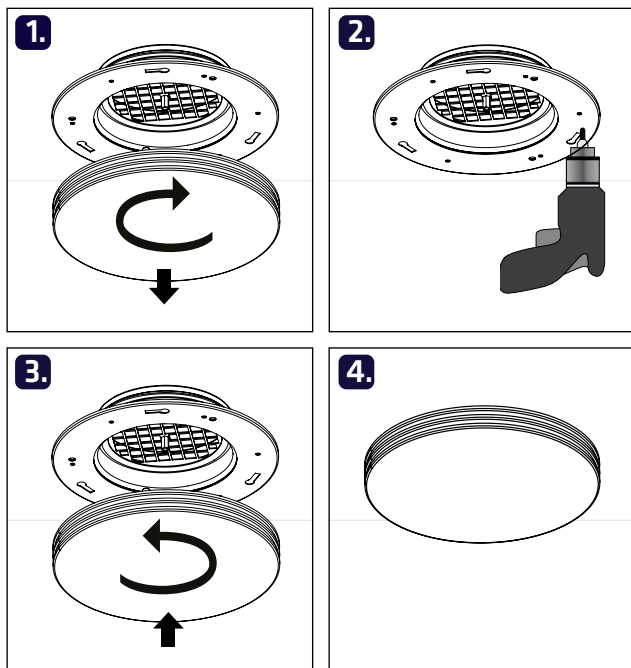


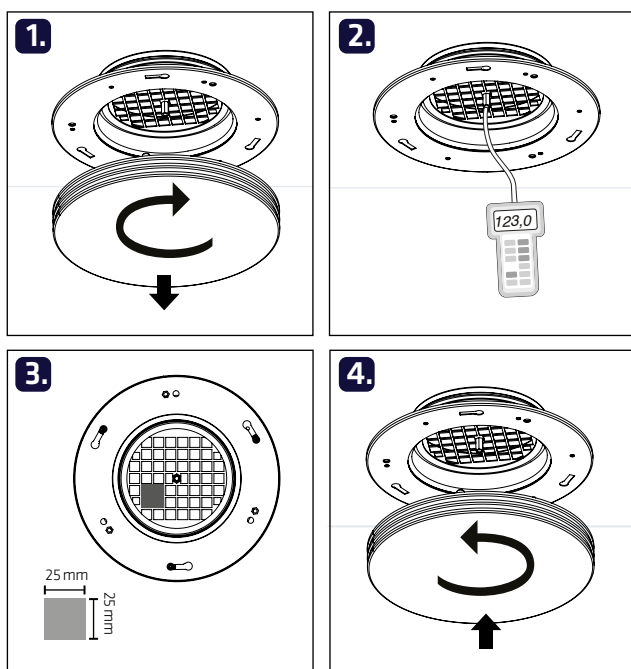
RINO, RINO-S, RINOi

Asennusohje / Montering / Installation /
Инструкция по установке

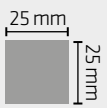
Huolto-ohje / Skötsel / Maintenance /
Руководство по техническому

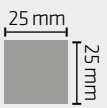


Säätöohje / Injustering / Adjustment / Инструкция по настройке



RINO, RINO-S, RINOi

$q_v = k \times \sqrt{\Delta P_m}$		k				
		RINO				
		100	125	160	100s	
 / kpl	0	3,14	4,48	7,60	1,77	
	1	2,73	4,05	7,10	1,43	
	2	2,31	3,70	6,70	1,05	
	3	1,96	3,41	6,30		
	4	1,59	3,04	5,84		
	5		2,72	5,50		
	6		2,44	5,13		
	7			4,80		
	8			4,40		
	9			4,30		
	10			3,80		
	11			3,40		
12			3,10			

$q_v = k \times \sqrt{\Delta P_m}$		k	
		RINOi	
		100i	125i
 / kpl	0	3,40	4,90
	1	2,89	4,55
	2	2,52	4,10
	3	2,14	3,80
	4	1,78	3,40
	5		3,04
	6		2,68

Hajotuskuvion suuntaus / Spridningsmönster / Adjustment of the throw pattern / подача воздуха

