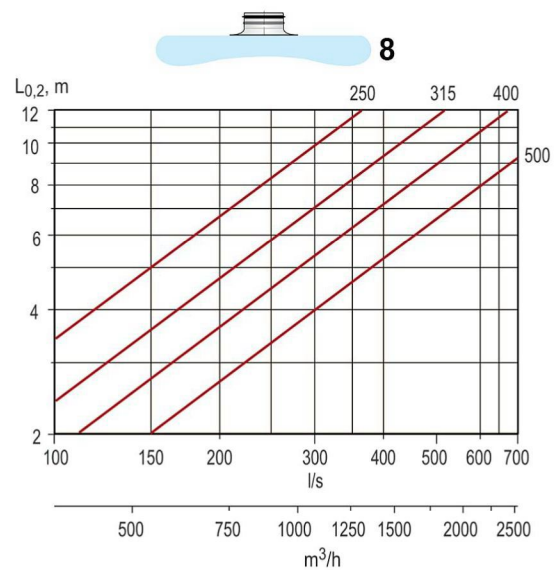
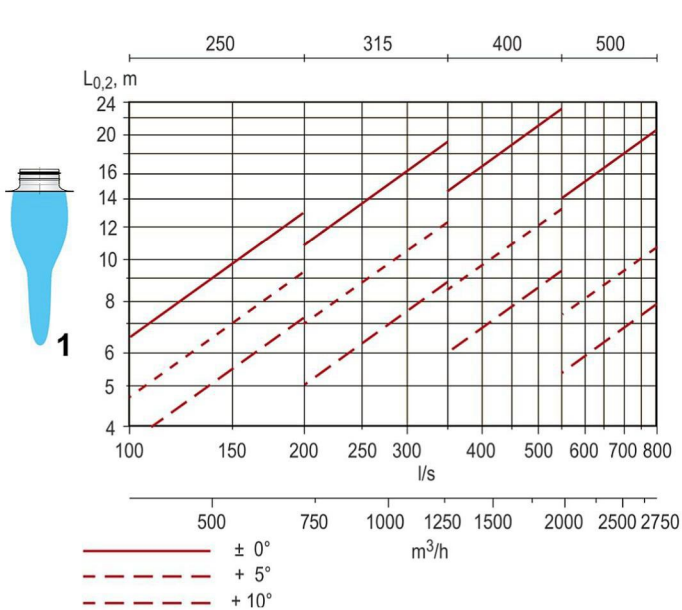
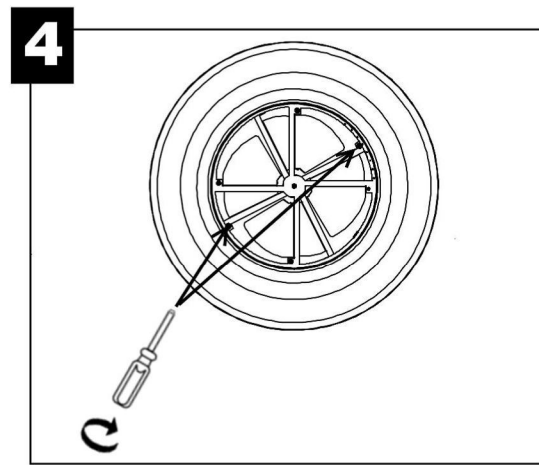
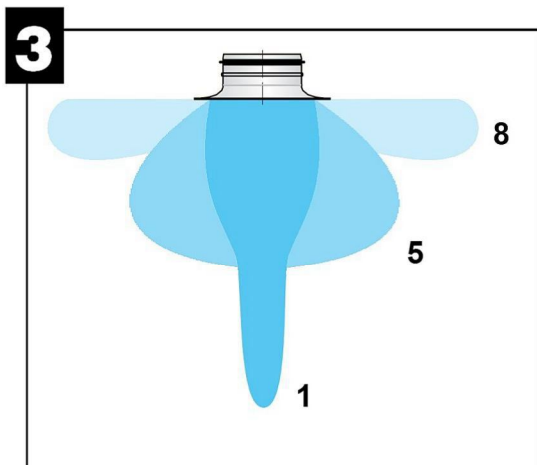
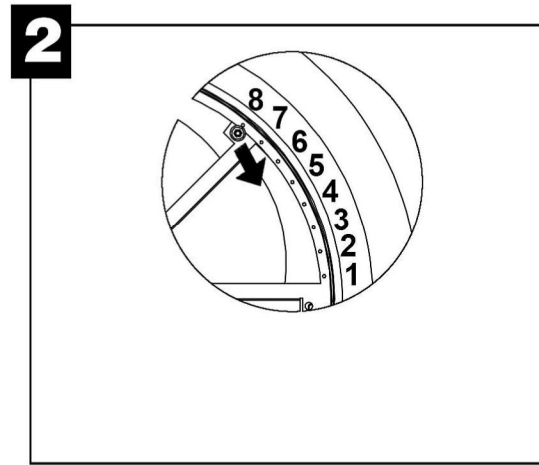
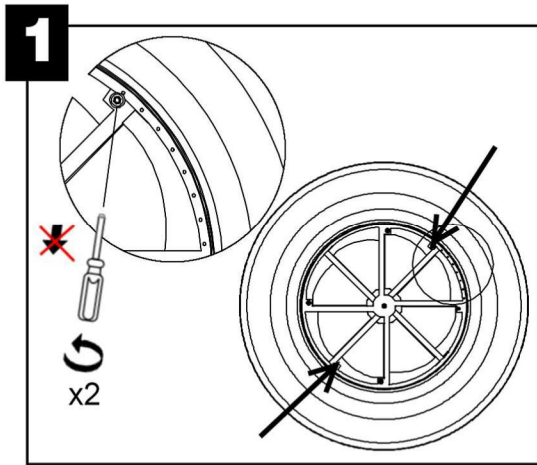
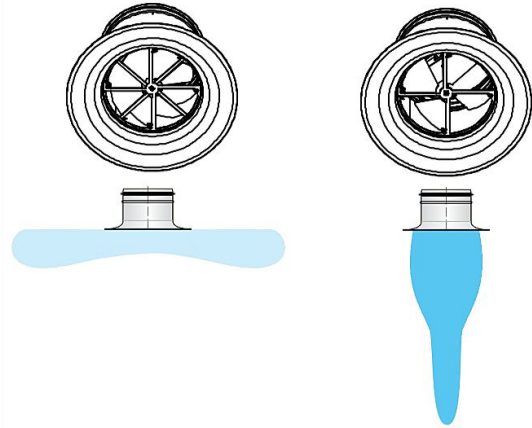


ИНСТРУКЦИЯ ПО НАСТРОЙКЕ

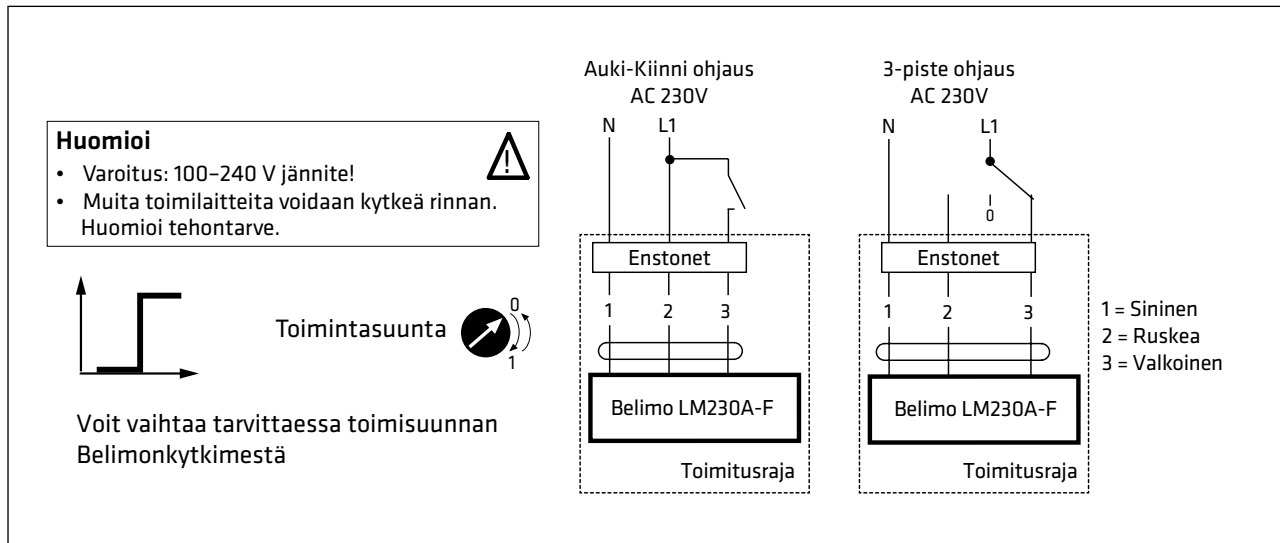


RIF-M 1

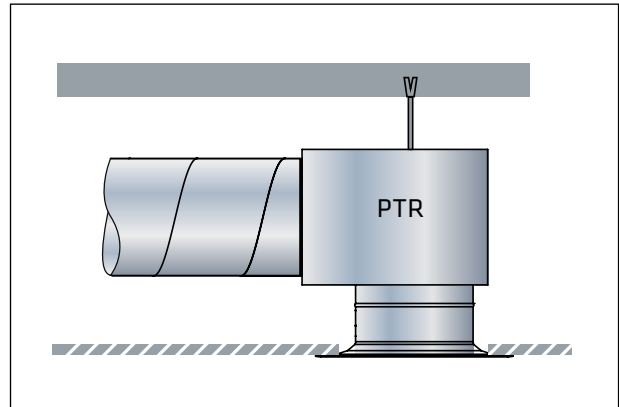
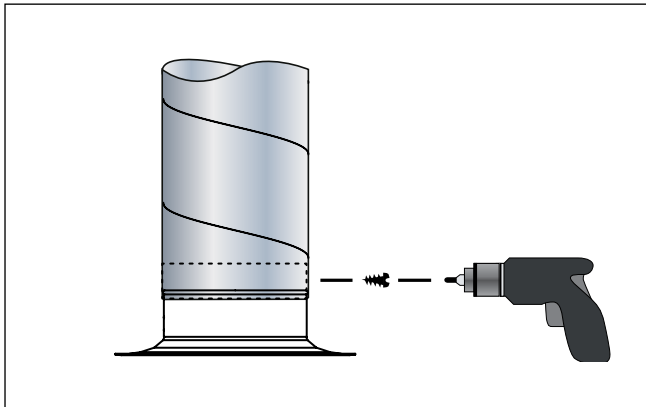
LM230AF Asennusohje



Kytkäkaavio



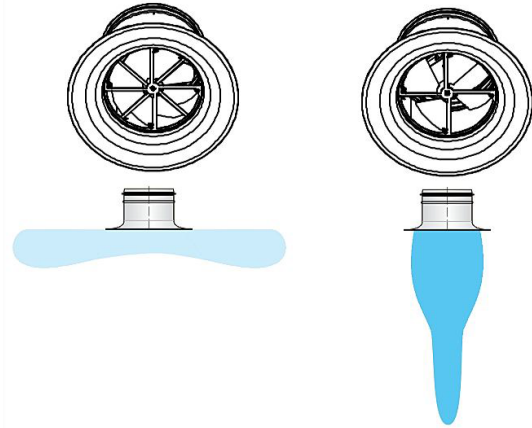
Enstonet liittimet (uros ja naaras) toimitetaan irrallaan tuotteen mukana.



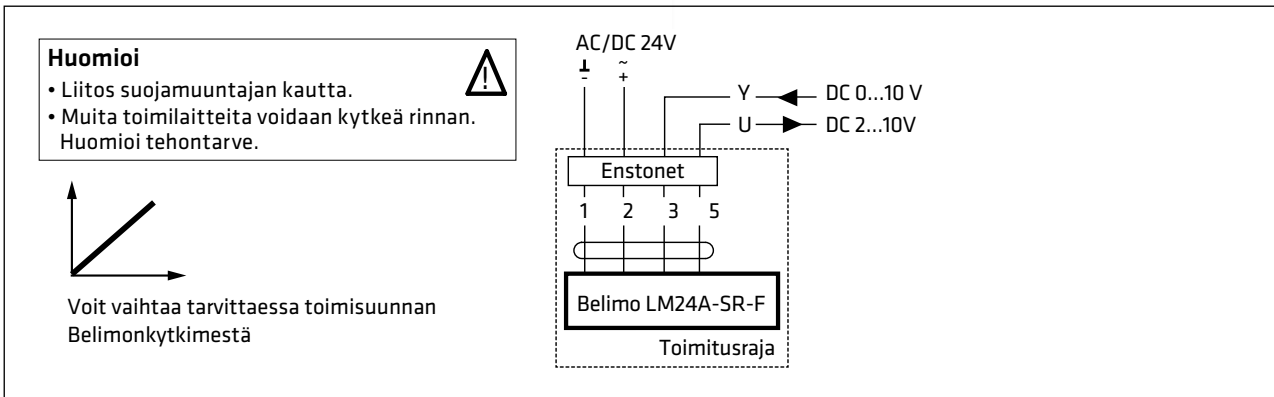
- VAROITUS: 230V jännite!
- HUOM! Kytännät saa suorittaa vain koulutettu henkilö. Paikallisia määräyksiä ja ohjeita on noudatettava.
- Tuotetta saa käyttää vain rakennusten ilmanvaihtojärjestelmissä. Ei saa päästää kastumaan.
- Lisätietoja www.belimo.fi

RIF-M 2

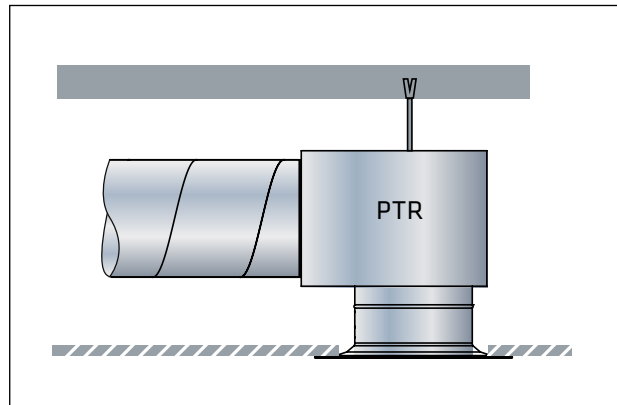
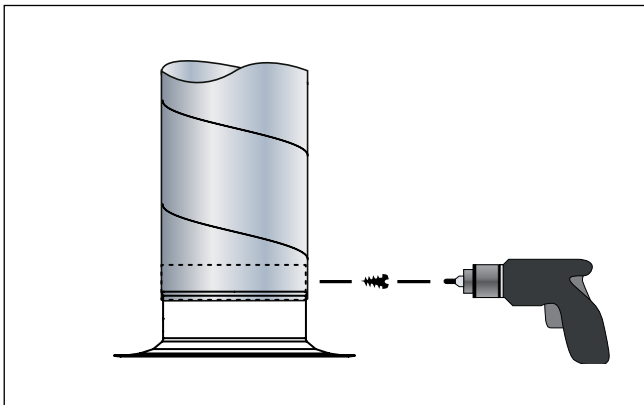
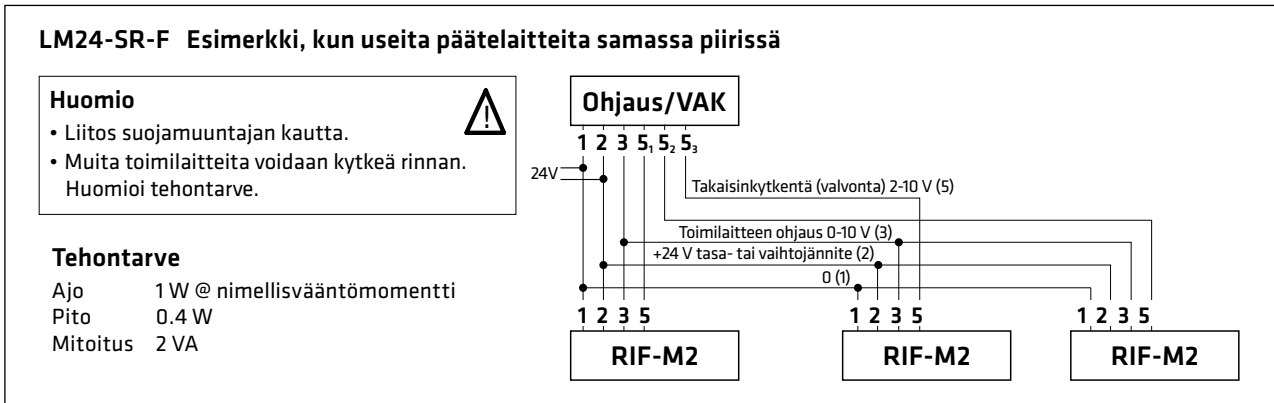
LM24A-SR-F Asennusohje



Kytkentäkaavio



Enstonet liittimet (uros ja naaras) toimitetaan irrallaan tuotteen mukana.

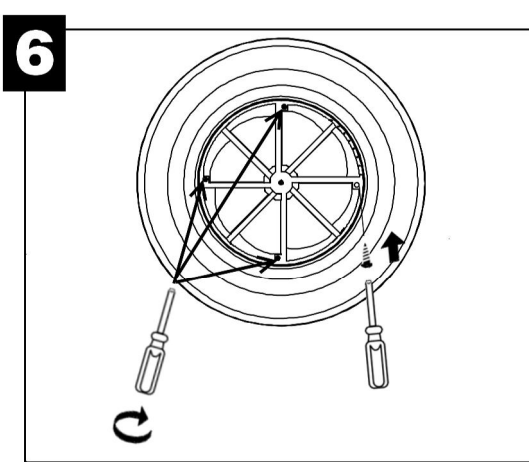
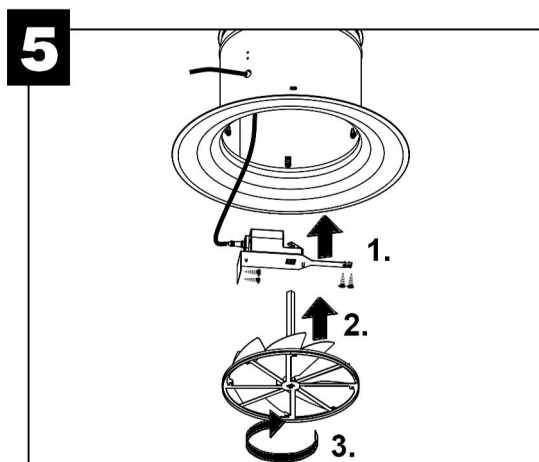
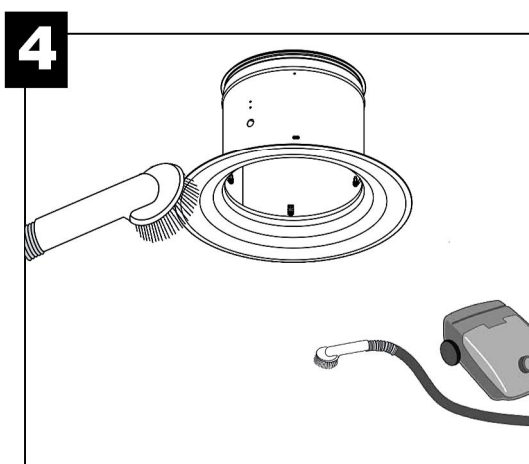
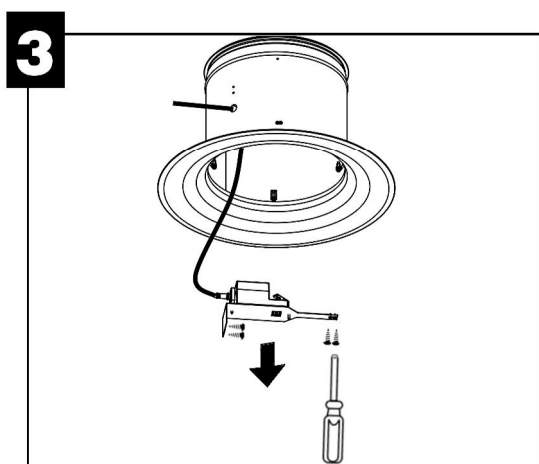
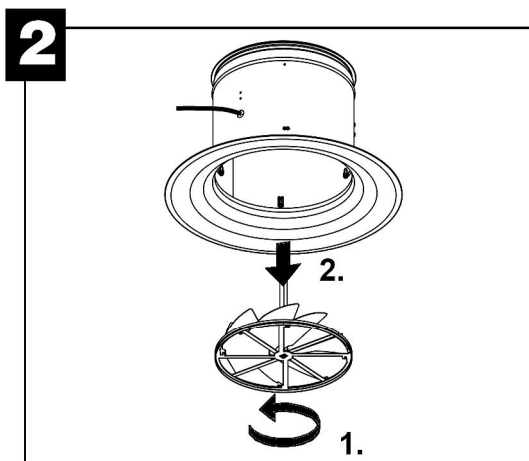
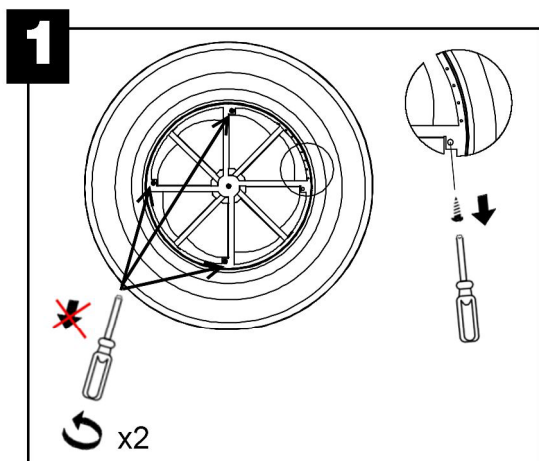


- 24V jännite
- HUOM! Kytkennot saa suorittaa vain koulutettu henkilö. Paikallisia määräyksiä ja ohjeita on noudatettava.
- Tuotetta saa käyttää vain rakennusten ilmanvaihtojärjestelmissä. Ei saa päästää kastumaan.
- Lisätietoja www.belimo.fi

RIF-M

Huolto-ohje

Varoitus: Kytke jännitteettömäksi ennen huoltotyötä



VAROITUS! LM230A-F: 230V jännite.