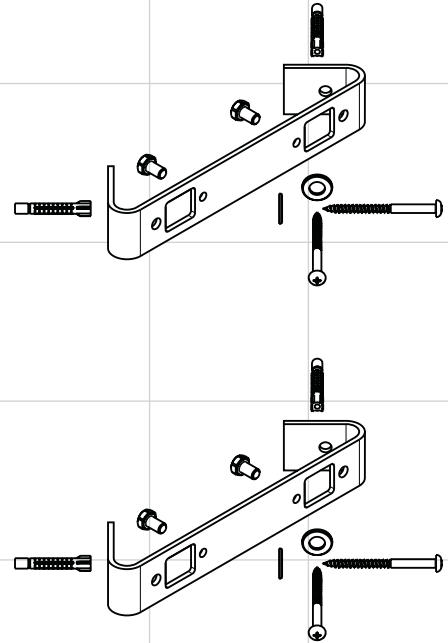


- DE** Montageanleitung
FR Instructions de montage
EN assembly instructions
IT Istruzioni per Installazione
ES Instrucciones de montaje
NL Handleiding
DK Monteringsvejledning
PT Manual de Instalação
PL Instrukcja montażu
CS Montážní návod
SK Montážny návod
ZH 组装说明
RU Инструкция по монтажу
HU Szerelési útmutató
FI Asennusohje
SV Monteringsanvisning
LT Montavimo instrukcijos
HR Uputstva za instalaciju
TR Montaj kılavuzu
RO Instrucțiuni de montare
EL Οδηγία συναρμολόγησης
SL Navodila za montažo
ET Paigaldusjuhend
LV Montāžas instrukcija
SR Uputstvo za montažu
NO Montasjeveiledning
BG Инструкция за употреба
SQ Udhëzime rreth montimit
AR تعليمات التجميع



Raindance Lift
27999000

DE Montagehinweise

- Erforderliche Mindesthöhe von 2180 mm ab Wannenstandfläche vor Montagebeginn prüfen
- Wasseranschlüsse (DN15, G ½) können wahlweise auf rechter oder linker Wand installiert werden.
- Kein essigsäurehaltiges Silikon verwenden!

FR Instructions pour le montage

- Avant de commencer le montage, contrôler la hauteur minimum nécessaire de 2180 mm à partir de la base du receveur
- Alimentation de l'eau (DN 15, G ½) peuvent être installées au choix à gauche ou à droite.
- Ne pas utiliser de silicone contenant de l'acide acétique!

EN Installation Instructions

- Check for required minimum height of 2180 mm from shower tray floor before starting installation
- Water connections (DN15, G ½) can be installed on the right or left wall alternatively.
- Do not use silicone containing acetic acid!

IT Istruzioni per il montaggio

- Prima di iniziare il montaggio verificare che ci sia un' altezza minima di 2180 mm. dalla superficie del piatto doccia
- Le connessioni idrauliche (DN15, G ½) possono essere installate a piacere sul muro di destra o su quello di sinistra.
- Non utilizzare silicone contenente acido acetico!

ES Indicaciones para el montaje

- Controlar la altura mínima necesaria de 2180 mm a partir de la base del plato antes de iniciar el montaje
- Las conexiones de agua (DN15, G ½) se pueden instalar tanto en la pared izquierda como en la derecha.
- No utilizar silicona que contiene ácido acético!

NL Montage-instructies

- Vereiste minimale hoogte van 2180 mm vanaf het douchebak stavlak voor begin van de montage controleren
- De wateraansluiting (DN15, G ½) kunnen naar keuze op linkerof rechterwand geplaatst worden.
- Gebruik geen zuurhoudende silicone!

DK Monteringsanvisninger

- Den nødvendige min. højde på 2180 mm fra karens opstillingsoverflade skal kontrolleres før monteringen.
- Vandtilslutninger (DN15, G ½) kan installeres i højre eller venstre væg efter behov.
- Der må ikke benyttes eddikesyreholdig silikone!

PT Avisos de montagem

- Verificar a altura mín. necessária de 2180 mm, a partir da base da banheira, antes de iniciar a montagem
- As ligações de água (DN15, G ½) podem ser instaladas na parede direita ou esquerda.
- Não utilizar silicone que contenha ácido acético!

PL Wskazówki montażowe

- Przed montażem sprawdzić minimalną wysokość pomieszczenia 2180mm
- Przyłącza wodne (DN 15, G ½) można zamontować po prawej lub lewej stronie.
- Nie stosować silikonów zawierających kwas octowy!

CS Pokyny k montáži

- Před začátkem montáže zkontrolujte minimální požadovanou výšku 2180 mm ode dna vaničky
- Napojení vody (DN 15, G ½) mohou být instalovány volitelně na pravé nebo na levé straně.
- Nepoužívat silikon s obsahem kyseliny octové!

SK Pokyny pre montáž

- Pred začatím montáže zkontrolujte minimálne požadovanú výšku 2180 mm od dna vaničky.
- Pripojky vody (DN15, G ½) je možné nainštalovať voliteľne na pravú alebo ľavú stenu.
- Nepoužívať silikón s obsahom kyseliny octovej!

ZH 安装提示

- 在开始安装之前请检查以确保从花洒到地板之间的垂直距离达到 2180 mm。
- 水连接管(DN15, G ½)可选安装到右面墙上或左面墙上。
- 请勿使用含有乙酸的硅!

RU Указания по монтажу

- До начала установки проверьте, чтобы высота помещения от уровня пола/поддона до потолка была не менее, чем 2180 мм.
- Разъемы для подключения воды (DN15, G ½) можно по выбору устанавливать на правой или левой стене.
- Не применяйте силикон, содержащий уксусную кислоту.

HU Szerelési utasítások

- A kád aljától számított minimálisan szükséges 2180 mm magasságot a szerelés kezdete előtt ellenőrizni kell
- A vízcsatlakozásokat (DN 15, G ½) választhatóan a jobb vagy a bal oldali falra lehet felszerelni.
- Ne használjon ecetsavtartalmú szilikon!

FI Asennusohjeet

- Tarkista vaadittu 2180 mm:n vähimmäiskorkeus ammeen seisontapinnasta ennen asennusta.
- Vesiliitännät (DN15, G ½) voi asentaa valinnaisesti joko oikeaan tai vasempaan seinään.
- Älä käytä etikahappopitoista silikonia!

SV Monteringsanvisningar

- Kontrollera nödvändig, minsta höjd på 2 200 mm från karets botten innan monteringen påbörjas
- Vattenanslutningar (DN15, G ½) kan installeras på höger eller vänster vägg enligt önskemål.
- Använd inte silikon som innehåller ättiksyra!

LT Montavimo instrukcija

- Prieš montuodami patikrinkite, ar išlaikytas reikalaujamas minimalus 2180 mm aukštis nuo vonios pagrindo.
- Vandens prijungimo antgaliai (DN15, G ½) gali būti įrengti tiek dešinėje, tiek kairėje sienoje.
- Nenaudokite silikonu, kurio sudėtyje yra acto rūgšties!

HR Upute za montažu

- Prije započinjanja montaže provjerite iznosi li minimalna udaljenost od dna kade potrebnih 2180 mm
- Vodovodni priključci (DN15, G ½) mogu se po izboru instalirati na desnom ili lijevom zidu.
- Nemojte koristiti silikon koji sadrži octenu kiselinu!

TR Montaj açıklamaları

- Montaja başlamadan önce duş teknesinin yerden en az 2180mm yükseklikte olduğunu kontrol ediniz
- Su bağlantıları (DN15, G ½) isteğe göre sağ ya da sol duvara tesis edilebilir.
- Asetik asit içeren silikon kullanmayın!

RO Instrucțiuni de montare

- Înainte de începerea lucrărilor verificați înălțimea minimă necesară de 2180 mm de la baza căzii de duș
- Racordurile de apă (DN15, G ½) pot fi instalate pe peretele stâng sau drept la alegere.
- Nu utilizați silicon cu conținut de acid acetic!

EL Οδηγίες συναρμολόγησης

- Ελέγξτε πριν τη συναρμολόγηση, αν τηρείται το απαιτούμενο ελάχιστο ύψος των 2180 mm από το δάπεδο της ντουζιέρας.
- Οι συνδέσεις νερού (DN15, G ½) μπορούν να τοποθετηθούν κατ'επιλογήν στον δεξιό ή αριστερό τοίχο.
- Μην χρησιμοποιείτε σιλικόνη που περιέχει οξικό οξύ!

SI Navodila za montažo

- Pred montažo preverite, ali je na voljo potrebna minimalna višina 2180 mm od postavitvene površine kadi
- Priključki za vodo (DN15, G ½) se lahko po izbiri instalirajo na desno ali levo steno.
- Ne pas utiliser de silicone contenant de l'acide acétique!

EI Paigaldamisjuhised

- Kontrollige enne paigaldamist vajalikku minimaalset kõrgust 2180 mm vannialusest pinnast
- Veeliitmikud (DN15, G ½) võib valikuliselt paigaldada parempoolsele või vasakpoolsele seinale.
- Ärge kasutage äädikhapet sisaldavat silikooni!

LV Norādījumi montāžai

- Pirms montāžas sākuma pārbaudiet minimālo augstumu 2180 mm no vannas stāvvirsmas.
- Ūdens pieslēgumus (DN15, G ½) pēc izvēles var instalēt uz kreisās vai labās sienas.
- Neizmantojiet silikonu, kas satur etiķskābi!

SR Instrukcije za montažu

- Pre početka montaže proverite da li minimalna udaljenost od dna kade iznosi potrebnih 2180 mm
- Priključci za vodu (DN15, G ½) mogu se po izboru instalirati na desnom ili levom zidu.
- Nemojte koristiti silikon koji sadrži sirćetnu kiselinu!

NO Montagehvisninger

- Før montasjestart sjekkes den nødvendige minstehøyden på 2180 mm, målt fra badekarets ståflate.
- Vanntilkoblinger (DN15, G½) kan installeres enten på høyre eller venstre vegg.
- Ikke bruk silikon som inneholder eddiksyre!

BG Указания за монтаж

- Преди началото на монтажа проверете минималната височина от 2180 mm от повърхността на поставката на ваната
- Изводите за вода (DN15, G ½) могат да бъдат инсталирани по избор на дясната или лявата стена.
- Не използвайте силикон, съдържащ оцетна киселина!

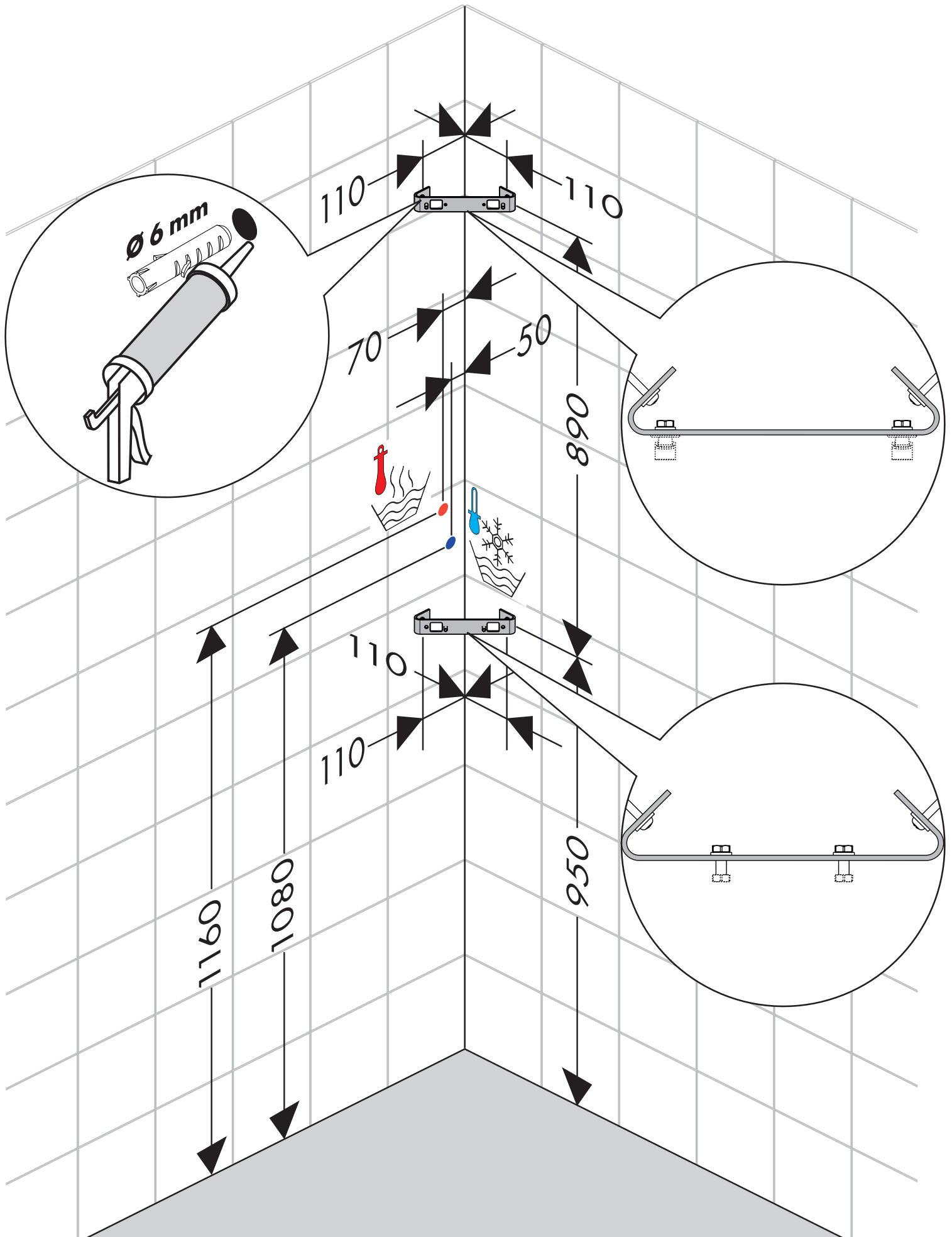
SC Udhëzime për montimin

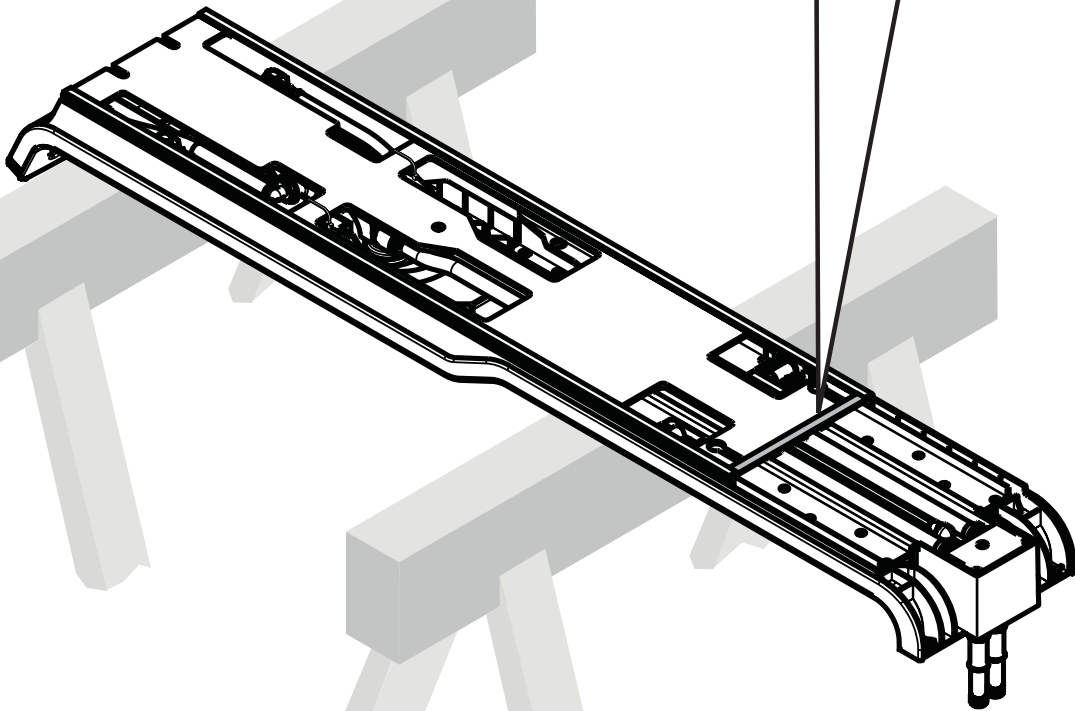
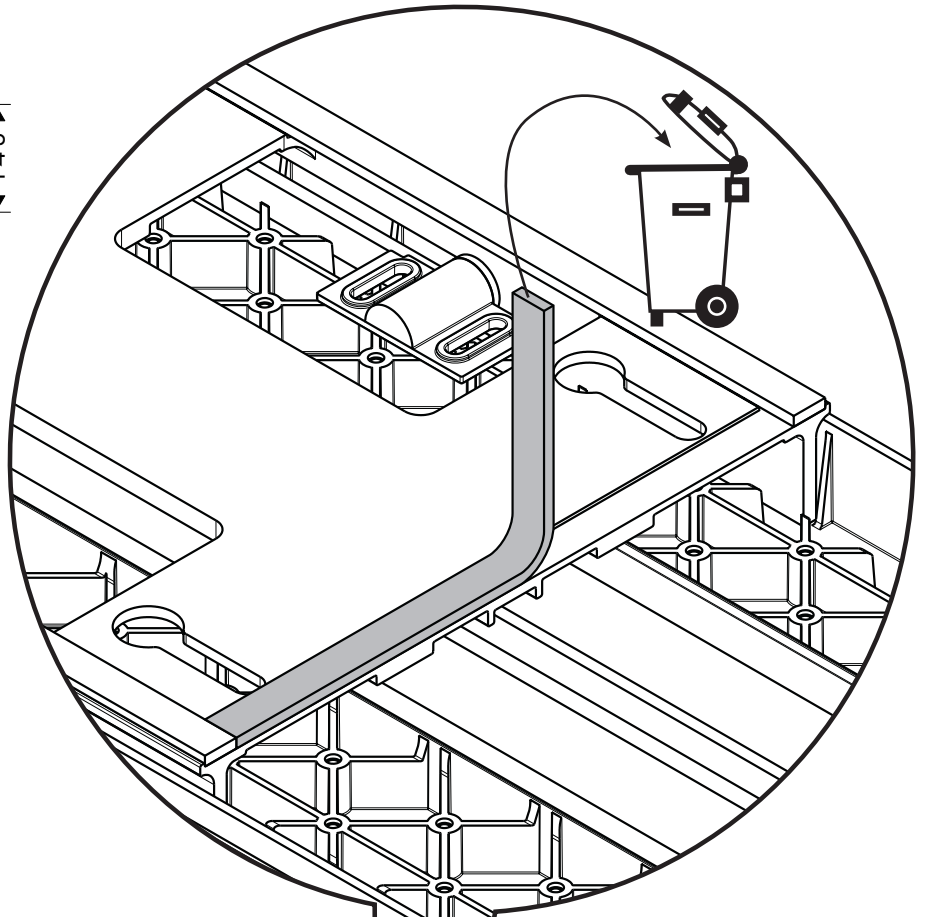
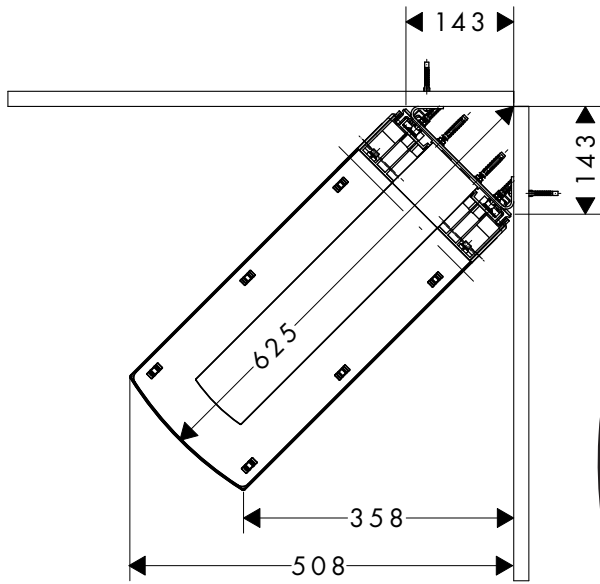
- Kontrolllo për lartësinë minimale të kërkuar prej 2180 mm nga sirtari i dyshemesë para fillimit të instalimit
- Lidhjet e ujit (DN15, G ½) mund të instalohet si alternativë në pjesë e majtë apo të djathtë të murit.
- Mos përdorni silikon që në përbërje ka acid acetik.

AR

تعليمات التركيب

- يجب فحص ما إذا كان أدنى ارتفاع ضروري من أرضية حمام القدم يبلغ 2180 مم.
- يمكن تركيب وصلات المياه (DN15, G½) حسب الاختيار سواء على الحائط الأيمن أو الأيسر.
- هام! لا تستخدم السليكون الذي يحتوي على أحماض!





hansgrohe

Hansgrohe · AuestraÙe 5 - 9 · D-77761 Schiltach · Telefon +49 (0) 78 36/51-1282 · Telefax +49 (0) 7836/511440
E-Mail: info@hansgrohe.com · Internet: www.hansgrohe.com

1/2015
9.01772.01