

PAX[®]

Pax ilmanvaihto
- ja hengitöt
raikasta ilmaa

Puhaltimet
Tuloilmaventtiilit
Ilmanvaihtolaite LTO



05 Pax Calima®
Pohjoismaiden myydyin
kylpyhuonepuhallin



08 Pax Passad®
Pohjoismaiden myydyin
kylpyhuonepuhallin



12 Pax Chinook
Tavallista tehokkaampi



03 Mitä ilmanvaihto tarkoittaa
ja miten se toimii sinun
kodissasi?

05 Pax Calima puhallin

08 Pax Passad puhallimet

12 Pax Chinook puhallin

13 Pax Kanavapuhallimet

14 Pax Viaduct kanavapuhallin

13 Pax Kanavapuhallimet
Erittäin tehokkaat kanavapuhallimet



14 Pax Viaduct
Huomaamaton puhallinratkaisu



15 Pax Tuloilmaventtiilit
Seinäventtiilit ja rakoveintiitit



15 Pax Tuloilmaventtiilit

17 Alkuperäiset lisätarvikkeet
puhallimille ja venttiileille

20 Pax Eos - Ilmanvaihtoa
lämmön talteenotolla

24 Pax Eos Kit yksinkertaiseen
ja siistiin asennukseen

26 Usein kysytyt kysymykset

27 Sanasto

28 Tekniset tiedot

31 Tuotelista

20 Pax Eos
Ilmanvaihtoa lämmön talteenotolla



Mitä ilmanvaihto tarkoittaa ja miten se toimii sinun kodissasi?

Sisäilman täytyy vaihtua jatkuvasti. Vanha ilma on johdettava ulos talosta ja uusi raikas ilma on tuotava sen tilalle. Tämä on välttämätöntä ihmisten ja rakennusten kannalta.

Jos ilmanvaihto on huono, se huomataan usein ensimmäisenä kylpyhuoneessa. WC-käynnin jälkeen epämiellyttävät hajut jäävät ilmaan, ja suihkun jälkeen peili on huurussa pitkän aikaa. Huono ilmanvaihto vaikuttaa sinun ja talosi terveyteen.

Miljooniin taloihin olisi mahdollista saada parempi sisäilman laatu Pax ilmanvaihtoratkaisujen avulla.

Uusissa taloissa on lähes poikkeuksetta koneellinen keskusilmanvaihto. Pohjoismaissa on kuitenkin miljoonia vanhempia taloja, joissa on painovoimainen ilmanvaihto. Niissä ilman oli suunniteltu vaihtuvan vain venttiilien sekä rakenteiden luonnollisten rakojen kautta. Ennen se toimikin hyvin.

Nykyään elämme eri tavalla kuin neljä- tai viisikymmentä vuotta sitten. Tämän lisäksi talot ovat myös tiiviimpiä ja usein myös lisäeristettyjä. Vietämme enemmän aikaa kotona ja käytämme suihkua yhä useammin. Painovoimainen ilmanvaihto ei nykyään yksin enää riitä takaamaan sisäilman laatua.

Oletko vaihtanut öljylämmityksen maalämpöön tai kaukolämpöön?

Monet talonomistajat ovat viime vuosina korvanneet vanhat öljykattilansa energia- tehokkaammilla ratkaisuilla, kuten maa- tai kaukolämmöllä. Uusilla lämmitysjärjestelmissä on paljon etuja. Moni ei kuitenkaan tiedä, että painovoimainen ilmanvaihto voi heiketä huomattavasti, kun vanhasta öljykattilasta luovutaan. Lämmin hormi toimii ikään kuin painovoimaisen ilmanvaihdon moottorina.

Kun lämmityskattilasta luovutaan hormi jää kylmäksi ja tämän seurauksena koko talon ilmanvaihto heikkenee.

Toisin kuin monet uskovat, tavallinen ilmalämpöpumpppukaan ei paranna talon ilmanvaihtoa. Jos sisäilma tuntuu kostealta ja haisee pahalta niin ilmanvaihto on varmasti riittämätöntä.

Miten voisin parantaa taloni painovoimaista ilmanvaihtoa?

Asentamalla taloosi sopivimmat Pax puhaltimet ja tuloilmaventtiilit tai Pax Eos ilmanvaihtolaitteen, saat tehostettua talosi painovoimaisen ilmanvaihdon uudelle tasolle. Samalla voit ennaltaehkäistä kosteus- ja homevaurioiden syntyä, jotka johtavat usein kalliisiin korjauksiin. Ennen kaikkea parannat sinun ja perheesi hyvinvointia.

Jo yksi Pax Eos saa aikaan suuren muutoksen.

Jos talossasi on painovoimainen ilmanvaihto, suosittelemme sinua tutustumaan Pax Eosiin tarkemmin. Jo yhdellä Pax Eos ilmanvaihtolaitteella saadaan aikaan suuri muutos, ei ainoastaan yhdessä huoneessa vaan koko talon ilmanvaihdossa. Aloita kylpyhuoneesta ja täydennä ilmanvaihtoa hankkimalla toinen yksikkö esimerkiksi kellariin tai kodinhoituhuoneeseen. Lupaamme, että huomaat eron! Lue lisää Eos-laitteesta sivulta 20.

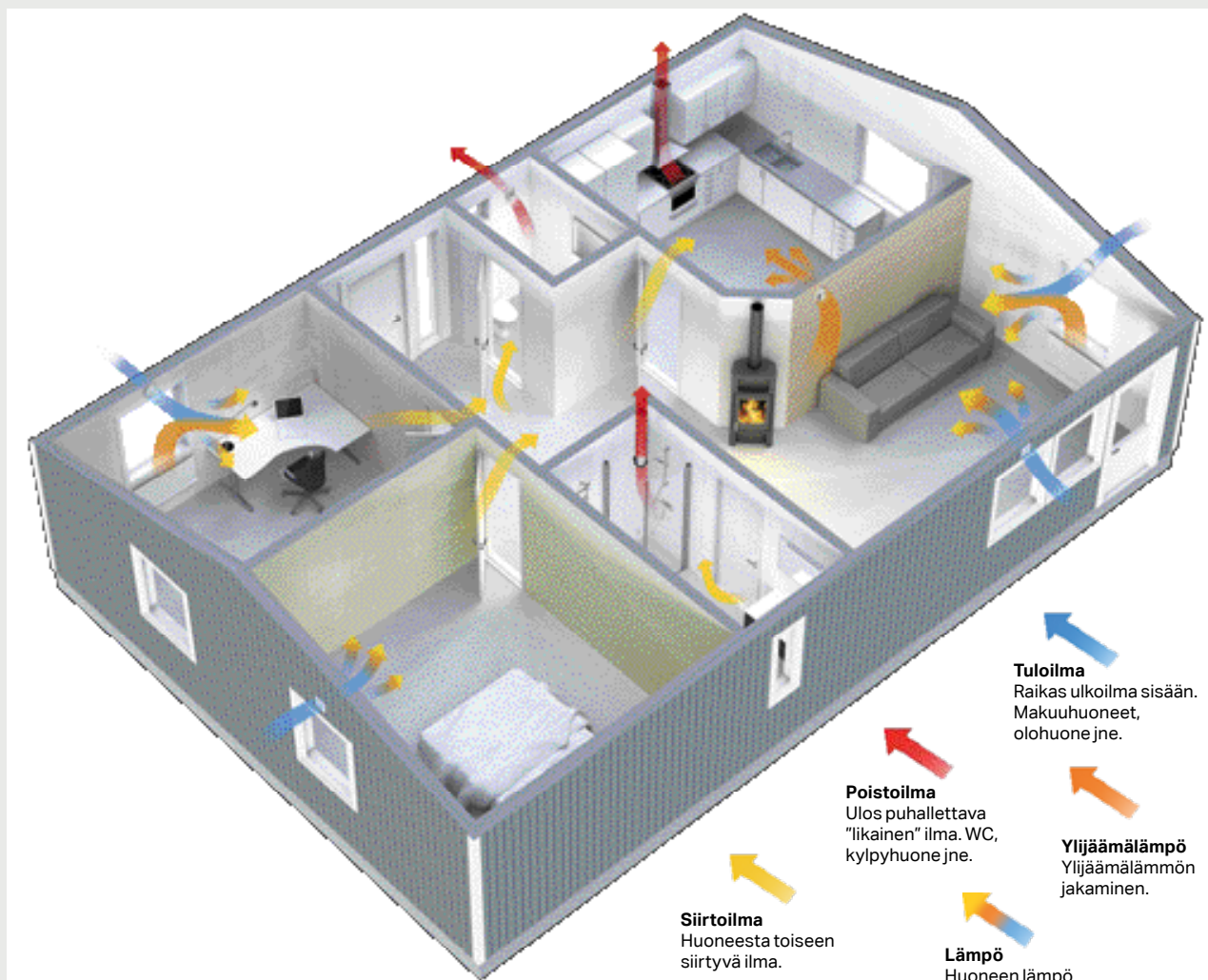
Kallis?

Toimimaton ilmanvaihto se vasta kalliiksi käy. Minkä arvoinen on perheesi terveyden hinta? Pax puhaltimet ja venttiilit voidaan usein asentaa helposti jo olemassa oleviin ilmanvaihtokanaviin, mikä minimoi asennuskustannuksia. Pieni investointi suuren asian puolesta!

Viisi tapaa havaita huono ilmanvaihto

1. Kylpyhuoneen peili on huurussa pitkään suihkussa käynnin jälkeen.
2. Epämiellyttävä haju viipty kauan wc-käynnin jälkeen.
3. Makuuhuoneen ikkunoiden alareunat ovat aamuisin huurussa.
4. Kärsit aamuisin päänsärystä ja makuuhuoneen ilma tuntuu huonolaatuiselta.
5. Talo tuntuu tunkkaiselta tai haisee. (Usein huonolaatuisen sisäilmaan tottuu, eikä sitä aina edes huomaa. Kysy ystäväsi mielipidettä.)

** Hyvä ilmanvaihto: Sisäilman pitää vaihtua kerran kahdessa tunnissa.*



Koko talon ilman pitää vaihtua

Suunnittele huolellisesti

Kun asennat kotiisi Paxin ilmanvaihtotuotteita, rakennusta on ajateltava kokonaisuutena. Varmista, että koko talon ilmanvaihto tulee kerralla kuntoon, eikä ainoastaan kylpyhuoneen poistoilmanvaihto. Huolehdi siitä, että ilma pääsee liikkumaan talon sisällä vapaasti. Tällöin sinä, perheesi ja talosi pysytte hyvässä kunnossa. Yllä olevassa kuvassa pienen omakotitalon painovoimainen ilmanvaihto on päivitetty Pax puhaltimien ja tuloilmaventtiilien avulla.

Pax Eosilla (ilmanvaihtolaite tulo- ja poistoilmanvaihdolla sekä lämmön talteenotolla) toteutus on hieman erilainen. Lue lisää Eosista sivuilta 20.

► Tuloilma on tärkeää hyvinvoinnillesi

Poistoilma, joka puhalletaan puhaltimilla ulos talosta on korvattava raikkaalla ulkoilmalla. Tuloilmaventtiilit sijoitetaan olo- ja makuuhuoneisiin ylös seinälle, ikkunan yläpuolelle. Lämpöpattereilta nousevaan lämpimään ilmavirtaan sekoittuva tuloilmaventtiilin ilmavirtaus minimoi mahdollista vedon tunnetta.

Huoneen ollessa yli 25 m², varustetaan se kahdella tai useammalla tuloilmaventtiilillä.

► Älä estä siirtoilmaa

Ilman täytyy päästä esteettömästi siirtymään ns. puhtaasta sisäilman tiloista kohti tiloja, jotka on varustettu puhaltimilla. Varmista, että ilma pääsee liikkumaan vapaasti huoneesta toiseen myös väliovien ollessa kiinni. Suosittelemme käyttämään siirtoilmaritiöitä.

► Poistoilma ulos

Puhaltimet tulee sijoittaa niihin huoneisiin, joissa kosteutta tai hajuja syntyy. Jokainen puhallin asennetaan omaan poistoilmakanavaan.

Pax Calima
- täysin automaattinen



Pax Calima[®]

Huoleton ja äänetöntä ilmanvaihtoa

Innovaatio ja uusi design

Pax Calima on ennennäkemätön huippu-uutuus. Se on uuden sukupolven Pax puhallin. Viimeistellyn muotoilun lisäksi siinä on yhdistetty kaikki ominaisuudet mitä puhaltimelta voidaan ikinä toivoa. Teknisesti se on paras ja kaunein koskaan tekemämme puhallin. Olemme yhdistäneet aikaisempien tuotteidemme parhaat ominaisuudet Pax Calimaan – viiden puhaltimen ominaisuudet yhdessä puhaltimessa! Yli 50 vuoden kokemuksemme ilmanvaihdosta on tehnyt sen mahdolliseksi.

Ominaisuudet

Ominaista Pax Calimalle on sen erittäin hiljainen käyntiääni, korkea hyötysuhde ja äärimmäisen pieni energiankulutus. Se on todella helppo asentaa ja käyttää. Puhaltimen puhdistus on tehty entistä helpommaksi eikä siihen tarvita työkaluja. Pax Calima on hyväksytty asennettavaksi kosteisiin tiloihin.

Helppokäyttöinen älypuhelinohjaus

Tehdasasetuksilla puhallin on täysin automaattinen kylpyhuonepuhallin, eikä sitä tarvitse välttämättä säätää. Se käy jatkuvasti pienellä nopeudella, mikä varmistaa jatkuvan perusilmanvaihto. Sen käynti tehostuu automaattisesti valotunnistimen aktivoituttua tai kosteuden noustessa merkittävästi.

Puhaltimen ohjaus tapahtuu Bluetoothin kautta älypuhelimella tai tabletilla, joilla voit säätää puhaltimen toimintaa. Paxin älykään sovelluksen kautta voit asettaa Caliman toimimaan haluamallasi tavalla eri ympäristöissä. Voit muuttaa Caliman lämmönsiirtäjäksi, toimimaan takavedonestimen kanssa tai käytettäväksi erillisen kytkimen kautta. Sovelluksella voit myös valita haluttuja toimintoja arkipäiville ja viikonlopuille.

Erillinen 12V sisääntulo

Pax Calima on kehitetty useita eri käyttökohteita varten. Sisäänrakennettu 12 voltin sisääntulo mahdollistaa puhaltimen käytön esimerkiksi kesämökillä, veneessä tai asuntoautossa. Puhallin kuluttaa erittäin vähän virtaa, joten se ei tyhjennä akkua.

Ympäristö ja laatu

Pax Calima on valmistettu korkealaatuisista materiaaleista, joilla on niin vähäiset ympäristöä rasittavat vaikutukset kuin mahdollista. Lisäksi pyrimme käyttämään tuotteissamme kierrätettäviä materiaaleja. Jokainen Pax puhallin käy läpi erittäin tarkat turvallisuus- ja laatuarkastukset, jotta voimme olla varmoja, että tuote on teille turvallinen. Myönnämme Pax Calimalle viiden vuoden takuun.

10 syytä valita Pax Calima[®]

1. Hallitse monipuolisia toimintoja mobiilisovelluksella
2. Hiljainen 17-20 dB (A) 3m
3. Tehokas 110 m³/h vapaapuhallus
4. Energiankulutus max. 4 W
5. Helppo asentaa ja käyttää
6. Tehostus- ja taukotoiminto
7. Erillinen 12V sisääntulo
8. Turvallinen, jokainen puhallin turvallisuus- ja laatuarkastetaan
9. Suunniteltu ja valmistettu Ruotsissa
10. Viiden vuoden takuu

Muista myös nämä

Pax Calima on poistoilmapuhallin. Jotta poistetun ilman tilalle saadaan raikasta ja puhdasta korvausilmaa, tarvitset myös Pax-tuloilmaventtiileitä. Näin saadaan terveellinen ilmanvaihto ja parempi sisäilma.

Jos haluat Calimaa vastaavan puhaltimen, mutta ilman sovellusta, valitse Pax Sirocco. Katso lisätietoa sivuiltamme paxsuomi.fi tai lähetä meille viesti: info@volutiiongroup.fi.

Pax mobiilisovellus mahdollistaa entistä enemmän toimintoja

Tehdasasetus

Pax Calima kylpyhuonepuhaltimen tehdasasetus on perusilmanvaihto sekä tehostus valonmuutoksesta ja kosteudesta.

Mobiilisovelluksen profiilit

Täysautomaattikka
Puhallin takavedonestimellä
Kytinkäyttö jälkikäyntiajalla
Kytinkäyttö päälle/pois päältä
Lämmönsiirto huoneiden välillä

Älypuhelimella/tabletilla tehtävät säätömahdollisuudet

Tehonsäätö
Kalenteritoiminto
Ilmanvaihdon tehostus
Jälkikäyntiaika
Käynnistysviive
Valoherkkyyys
Tuuletustoiminto





RH%



Valotunnistin



Ajastin



Portaaton säätö



Bluetooth



Lämmönsiirto

Toiminnot

Kolme automaattisesti muuttuvaa käyntinopeutta sekä tuuletukset:

- Pieni nopeus (perusvirtaus/perusilmanvaihto)
- Keskinopeus (aktivoituu valotunnistimesta)
- Suuri nopeus (aktivoituu kosteustunnistimesta tai käsin erillisestä kytkimestä)
- Boost-tila, ohjelmoidaan tai aktivoidaan Pax-sovelluksella
- Tuuletustoiminto 12 h välein

Asennus

Omaan kanavaan Ø100-140 mm
- Ilmanvaihtokanavaan, josta poisto katolle
- Ilmanvaihtokanavaan, josta poisto ulkoseinän läpi

Huoltokytin

Sisäänrakennettu
100-240V käytössä.
Huom: ei käytössä kun 12V

Lisätarvikkeet

- Takavedonestlin Calima 8127-1
- Asennuslevy 8143-6, Ø140-160 mm
- Korokeyhys 8145-1

Pax Passad -puhaltimet
- jo yli 40 vuoden ajan





Pax Passad®

Pohjoismaiden myydyin kylpyhuonepuhallin

Kokemusta ja älykästä ohjausautomaatiikkaa

Olemme kehittäneet Pax Passad puhallin-sarjan, jotta teidän olisi entistä helpompaa löytää oikea puhallin tehostamaan oman talonne painovoimaista ilmanvaihtoa. Pax Passad sarjaa suunniteltaessa olemme koonneet kaiken osaamisemme, yli 50 vuoden kokemuksemme ja hyödyntäneet viimeisintä ohjausautomaatiikkaa.

Pax Passad sarjan puhaltimet täyttävät käyttäjien ja asentajien esiintuomat vaatimukset ja toiminnot, joita nykyaikaiselta laatu puhaltimelta halutaan.

Helppo asentaa ja huoleton käyttöä

Pax Passad sarjan suunnittelun lähtökohtana oli tehdä puhallin, joka on helppo asentaa ja jota on helppo käyttää. Asennuskehyksessä on paljon tilaa, mikä helpottaa asennustyötä. Puhallin on kaiken lisäksi lähes huoltovapaa, eikä puhdistamiseen tarvita työkaluja.

Puhaltimiin sisäänrakennettu älykäs ohjausautomaatiikka varmistaa talossasi ilmanvaihdon toimivuuden huolettomasti. Ilma vaihtuu oikealla teholla oikeaan aikaan. Tuloksena saadaan sisäilma, joka auttaa sinua ja taloasi voimaan hyvin!

Mallisto

Tunnusomaista kaikille Pax Passad sarjan puhaltimille on erityisen hiljainen käyntiääni, suuri puhallusteho, ympäristöystävälliset valmistusmateriaalit ja äärimmäisen pieni energiankulutus. Koko mallisarja on luonnollisesti hyväksytty asennettavaksi kosteisiin tiloihin.

Turvallinen, varmatoiminen ja ympäristöystävällinen

Kun valitset puhaltimen Pax Passad sarjasta, valitset samalla myös paremman ympäristön puolesta. Puhaltimet valmistetaan tarkkaan valituista materiaaleista, joilla on hyvin vähäiset ympäristövaikutukset. On itsestäänselvää, että puhaltimet ovat myös kierrätettäviä.

Jokainen Pax tuote käy läpi erittäin tarkat laatu- ja turvallisuustarkastukset, jotta voimme olla varmoja että tuote on teille turvallinen. Pax Passad sarjan puhaltimet eivät tuo tähän tapaamme poikkeusta. Myönnämme kaikille Pax Passad sarjan puhaltimille 5 vuoden takuun osoituksena korkeasta laadustamme.

Kahdeksan syytä valita Pax Passad

- 1. Hiljainen 17-21 dB (A) 3m**
- 2. Tehokas, 95 m³/h vapaapuhallus**
- 3. Helppo asentaa ja käyttää**
- 4. Energiatehokas, max 4 W**
- 5. Ympäristöystävällinen, täysin kierrätettävä**
- 6. Turvallinen - jokainen puhallin testataan ennen pakkaamista laadun ja turvallisuuden varmistamiseksi**
- 7. Suunniteltu ja valmistettu Ruotsissa**
- 8. 5 vuoden takuu.**

Pax Passad® 30

Liike-/valotunnistin ja kosteustunnistin.

Pax Passad 30 on sopiva ratkaisu asennettavaksi kylpyhuoneen painovoimaiseen ilmanvaihtokanavaan (kattoon/hormiin), kun painovoimainen ilmanvaihto ei riitä pitämään kylpyhuonetta kuivana. Se sopii erinomaisesti liike- ja valotunnistimen ansiosta myös WC-tilaan puhaltamaan epämiellyttävät hajut ulos.

Puhallin käynnistyy automaattisesti säädettävästä liike- ja valotunnistimesta, tai kun huonetilan kosteus ylittää asetetun arvon. Puhallin voidaan kytkeä myös käsin päälle erillisestä valo-/virtakytkimestä 15 min jälkikäyntiajalla tai ilman.

Pax Passad 30

Tuotenro 1855-1
Snro 8510114
LVI 8040621

Toiminnot

- Kosteustunnistin
- Liike-/valotunn. jälkikäyntiajalla
- Käsi käyttö erillisestä kytkimestä 15 min jälkikäyntiajalla tai ilman

Asennus

Omaan kanavaan Ø100 tai Ø125
- painovoimaiseen ilmanvaihtokanavaan (kattoon/hormiin).



Huoltokytkin: Lisätarvike

Lisätarvikkeet

- Takavedonestin Passad (8125-1):
Voidaan käyttää, kun puhallin asennetaan kanavaan jossa ei ole luonnollista itsevetoa (suoraan ulkoseinän läpi).

Pax Passad® 31

Liike-/valotunnistin ja kosteustunnistin, takavedonestin.

Pax Passad 31 (ominaisuuksiltaan vastaava malli kuin Passad 30, mutta takavedonestimellä*). Asennetaan kanavaan jossa ei ole luonnollista itsevetoa (suoraan ulkoseinän läpi).

Puhallin käynnistyy automaattisesti säädettävästä liike- ja valotunnistimesta, tai kun huonetilan kosteus ylittää asetetun arvon. Puhallin voidaan kytkeä myös käsin päälle erillisestä valo-/virtakytkimestä 15 min jälkikäyntiajalla tai ilman.

**Huom.! Takavedonestintä ei saa käyttää painovoimaisessa ilmanvaihtokanavassa (esim. katossa), koska ilman vaihtumista ei saa estää!*

Pax Passad 31

Tuotenro 1860-1
Snro 8510115
LVI 8040622

Toiminnot

- Kosteustunnistin
- Liike-/valotunn. jälkikäyntiajalla
- Käsi käyttö erillisestä kytkimestä 15 min jälkikäyntiajalla tai ilman

Asennus

Omaan kanavaan Ø100 tai Ø125
- kanavaan ilman luonnollista itsevetoa (suoraan ulkoseinän läpi).



Huoltokytkin: Lisätarvike

Lisätarvikkeet

- Akselinsuoja Passad (8126-1):
Asennetaan takavedonestimen tilalle, kun puhallin halutaan asentaa kanavaan jossa on luonnollinen itseveto (kattoon/hormiin).

Pax Passad® 00

Perusmalli, päälle ja pois päältä erillisestä kytkimestä.

Peruspuhallin ilman sisäänrakennettua automatiikkaa tehostamaan painovoimaista ilmanvaihtoa alueilla, joissa painovoimainen ilmanvaihto ei ole riittävä. Pax Passad 00 voidaan kytkeä myös ulkoisiin säätimiin:

- Pax Aika- ja kosteussäädin 990, ulkoiseen kosteusohjaukseen
- Pax Termostaatti, lämmönsiirtoon
- Ulkoinen ajastin, kun puhallinta halutaan ohjata ajastetusti

Pax Passad 00

Tuotenro 1850-1
Snro 8510113
LVI 8040620

Toiminnot

- Päälle ja pois päältä erillisestä kytkimestä

Asennus

Omaan kanavaan Ø100 tai Ø125
- painovoimaiseen ilmanvaihtokanavaan (kattoon/hormiin).
- kanavaan ilman luonnollista itsevetoa (suoraan ulkoseinän läpi).



Huoltokytkin: Lisätarvike

Lisätarvikkeet

- Takavedonestin Passad (8125-1):
Voidaan käyttää, kun puhallin asennetaan kanavaan, jossa ei ole luonnollista itsevetoa (suoraan ulkoseinän läpi).
- Aika- ja kosteussäädin 990 (8136)
- Termostaatti (8155-1)

Pax Chinook

Tavallista tehokkaampi

Pax Chinook

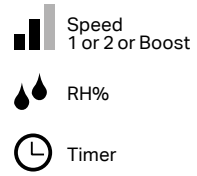
Tuotenumero 1403-5
Snro 8510044
LVI 8040650

Asennus

- Omaan kanavaan Ø100
- painovoimaiseen ilmanvaihtokanavaan (kattoon/hormiin)
- kanavaan ilman luonnollista itsevetoa (suoraan ulkoseinän läpi).

Toiminnot

- Kaksi nopeutta + tehostus.
- Kosteustunnistin
 - Pieni nopeus 50m³/h
 - Suuri nopeus 120 m³/h
 - Tehostus 220 m³/h (valinnainen)
 - Käyttö myös käsin kytkimestä tai puhaltimen vetonarusta.



Kaksinopeuspuhallin boost-toiminnolla. Kosteudenhallinta ja jälkikäynti.

Pax Chinook on tehokas poistoilmapuhallin, joka on erinomainen kodin ilmanvaihdon parantamiseen sekä kosteuden ja hajujen poistamiseen.

Puhallin on suunniteltu käytettäväksi jatkuvatoimisena perusilmanvaihdolla (50m³/h). Kun talossa on jatkuva perusilmanvaihto, sisäilmanlaatu pysyy hyvänä ja sinä ja talosi pysytte terveinä. Kun huonetilan kosteustaso ylittää asetetun arvon, puhallin siirtyy automaattisesti suurelle nopeudelle (120m³/h) tai erikseen valittavaan tehostustilaan (220m³/h). Puhallinta voidaan käyttää myös erillisestä kytkimestä tai puhaltimen omasta vetonarukytimestä perusilmanvaihdon ja maksimitohon välillä.

Turvallinen ja varmatoiminen

Jokainen Pax Chinook käy läpi erittäin tiukat laatu- ja turvallisuustestit. Tarjoamme viiden vuoden takuun Pax Chinook -puhaltimelle. Hyväksytty asennettavaksi kosteisiin tiloihin (IPX4).



Asennus

Puhallin on suunniteltu asennettavaksi ilmanvaihtokanavaan, jonka halkaisija on vähintään 100 mm. Se on helppo asentaa ja puhdistaa. Moottori on kuulalaa-keroitu, mikä mahdollistaa puhaltimen asentamisen haluttuun asentoon (kattoon tai seinään).

Pakkaus sisältää erillisen takavedonestimen. Sitä käytetään, kun puhallin asennetaan puhaltamaan suoraan ulkoseinän läpi ja kun puhallin käynnistys/sammutus tapahtuu erillisestä kytkimestä tai puhaltimen omasta vetonarukytimestä (ilman jatkuvaa perusilmanvaihtoa).

Pax Kanavapuhallin

Tehokkain puhaltimemme!

Pax Kanavapuhaltimilla voidaan päivittää jo olemassa olevaa ilmanvaihtojärjestelmää useissa pienemmissä ja keskisuurissa kohteissa. Puhaltimet on suunniteltu asennettavaksi osaksi IV-kanavistoa, jolloin luontainen asennuspaikka on yleensä rakennuksen yläpohja.

Pax Kanavapuhaltimet sopivat asennettavaksi ilmanvaihtokanaviin, joiden sisähalkaisija on Ø100, Ø125 tai Ø160 mm. Suuri teho mahdollistaa kanavapuhaltimen käytön vaativissa kohteissa. Kanavapuhaltimet toimitetaan kahden asennusjalan kanssa.

Pax Kanavapuhaltimiin voidaan liittää:

- Pax Termostaatti, lämmönsiirtoon
- Pax Kierrosluku- ja tehonsäädin

Pax Kanavapuhallin 100

Tuotenro 1902-3
Snro 8510013
LVI 8040636

Virtaus, vapaa puhallusteho

Ø100 250 m³/h
Ø125 330 m³/h
Ø160 450 m³/h

Lisätarvikkeet

- Termostaatti (8155-1)
- Kierrosluku- ja tehonsäädin (8134)
- Kanavaliitin (8907-3, -4, -5)

Pax Kanavapuhallin 125

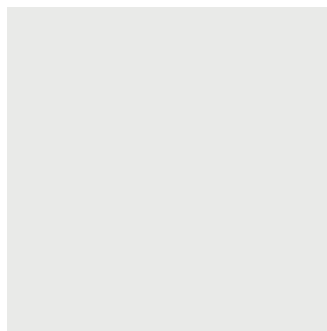
Tuotenro 1902-4
Snro 8510015
LVI 8040637

Asennus

Asennetaan ilmanvaihtokanavaan Ø100, Ø125 tai Ø160. Puhaltimet ovat kuulalaakeroituja ja ne voidaan asentaa mihin asentoon tahansa. Kytkenäkotelo aina ylöspäin, ei vaakalinjan alle.

Pax Kanavapuhallin 160

Tuotenro 1902-5
Snro 8510016
LVI 8040638



Pax Viaduct

Huomaamaton puhallinratkaisu

Pax Viaduct asennetaan ilmanvaihtokanavan sisään, jonka sisähalkaisija on Ø100 tai Ø125 mm. Viaduct on erinomainen valinta silloin, kun ilmanvaihtokanavan suu on ahtaassa paikassa ja seinän tai katon pintaan ei pysty asentamaan tavanomaista puhallinta, tai kun halutaan puhallin joka voidaan asentaa piiloon.

Puhallin on varustettu kuulalaakeroidulla moottorilla, jonka ansiosta se voidaan asentaa sekä vaaka- että pystysuuntaan. Pax Viaduct on hyväksytty asennettavaksi kosteisiin tiloihin ja siihen voidaan liittää ulkoisia säätimiä:

- Pax Termostaatti, lämmönsiirtoon
- Pax Aika- ja kosteussäädin 990
- Pax Kierrosluku- ja tehonsäädin

Pax Viaduct 100+

Tuotenro 1901-7
Snro 8510009
LVI 8040634

Pax Viaduct 125

Tuotenro 1901-8
Snro 8510011
LVI 8040635

Virtaus, vapaa puhallusteho

Ø100 137 m³/h
Ø125 245 m³/h

Asennus

Asennetaan ilmanvaihtokanavan Ø100 tai Ø125 sisään. Puhaltimet ovat kuulalaakeroituja ja ne voidaan asentaa sekä vaaka- että pystysuuntaan.

Lisätarvikkeet

- Termostaatti (8155-1)
- Aika- ja kosteussäädin 990 (8136)
- Kierrosluku- ja tehonsäädin (8134)



Pax Tuloilmaventtiilit

Useissa taloissa, joissa on painovoimainen ilmanvaihto tuloilman merkitys on unohdettu täysin. Moni meistä unohtaa, että talon ilman täytyy vaihtua jotta se ja sen asukkaat voisivat hyvin. Voit luoda hyvän ilmanvaihdon kotiisi Pax puhaltimien avulla, kun tuloilman hallittu saanti on otettu myös huomioon.

Pax Tuloilmaventtiileillä saamme hallitusti oikean määrän raitista ilmaa sisätiloihin. Tuloilmaventtiilit sijoitetaan niihin tiloihin, joissa vietetään eniten aikaa, olo- ja makuuhuoneisiin. Voit valita joko Pax Seinäventtiilit tai Pax Rakotenttiilit, jotka on muotoiltu luonnollisen ja miellyttävän korvauksilman ohjaukseen sisätiloihin. Näin perheesi ja kotisi voivat hyvin!

- Ohjaa tuloilma sisälle taloon hallitusti. Sijoittamalla tuloilmaventtiilit oikeisiin paikkoihin voit päästä eroon lattian kylmävedosta.
- Asenna venttiili aina ylös seinälle. Jos sinulla on lämpöpatterit ikkunan alapuolella, asenna venttiilit ikkunan yläpuolelle. Jos sinulla on lattialämmitys, venttiili tulisi sijoittaa muutaman metrin päähän ikkunasta.
- Suunniteltu ohjaamaan ilmavirtaa niin, että se minimoi mahdollista vedon tunnetta.
- Helppo asentaa ja pitää puhtaana.



Pax Seinäventtiilit

Täydellinen tuloilmapaketti

Pax Tuloilmapaketti on täydellinen pakettiratkaisu ulkoseinä asennukseen. Paketti sisältää seinäventtiilin (käsikäyttöisen tai termostaattiohjatus), seinäputket ja valkoisen ulkosäleikön. Seinäputkia voidaan tarpeen mukaan joko lyhentää tai pidentää (maks. 370 mm).

- Pyöreällä tai nelikulmaisella venttiilin sisäosan kannella
- Seinäläpivienneille Ø 80 mm tai Ø 100 mm
- Käsikäyttöinen tai termostaattiohjattu

Termostaatilla varustettu tuloilmapaketti

Termostaatti tunnistaa ulkoilta tulevan ilman lämpötilan ja säättää venttiilin sulkulevyä automaattisesti sen mukaan. Venttiili on täysin auki alkaen +10°C ja -5°C se on täysin kiinni, mutta minimi-ilmavirtaus on varmistettu. Venttiiliä voidaan käyttää myös käsikäyttöisesti.

**Pax Tuloilmapaketti Ø100
termostaattiohjattu, pyöreä**
Tuotenro 2602-6
Snro 8510066
LVI 8845512

**Pax Tuloilmapaketti Ø100
termostaattiohjattu, nelikulmainen**
Tuotenro 2602-8
Snro 8510068
LVI 8845514

**Pax Tuloilmapaketti Ø80
termostaattiohjattu, pyöreä**
Tuotenro 2601-6
Snro 8510056
LVI 8845502

**Pax Tuloilmapaketti Ø80
termostaattiohjattu, nelikulmainen**
Tuotenro 2601-8
Snro 8510058
LVI 8845504

Käsikäyttöinen tuloilmapaketti

Portaattomasti käsin säädettävä vipu ohjaa venttiilin sulkulevyä. Käsikäyttöinen venttiili voidaan myös automatisoida lisätarvikkeena saatavan termostaattikasetin avulla (Tuotenro 2702-1).

**Pax Tuloilmapaketti Ø100
käsin säädettävä, pyöreä**
Tuotenro 2602-5
Snro 8510065
LVI 8845511

**Pax Tuloilmapaketti Ø100
käsin säädettävä, nelikulmainen**
Tuotenro 2602-7
Snro 8510067
LVI 8845513

**Pax Tuloilmapaketti Ø80
käsin säädettävä, pyöreä**
Tuotenro 2601-5
Snro 8510055
LVI 8845501

**Pax Tuloilmapaketti Ø80
käsin säädettävä, nelikulmainen**
Tuotenro 2601-7
Snro 8510057
LVI 8845503



Seinäventtiili pyöreällä tai nelikulmaisella kannella. Ø 80 mm tai Ø 100 mm. Käsikäyttöinen tai termostaattiohjattu.



Pax Rakoventtiilit

Pax Rakoventtiilit muodostuvat sisä- ja ulko-osasta, jotka asennetaan ikkunakarmin tai -puitteisiin. Asennus on helppo ja se tapahtuu poraamalla reiät tai jyrsimällä aukko karmin läpi.

Rakoventtiilit ovat siistejä, hyvin viimeistelyjä tuotteita. Ilmavirran säätö on helppoa jokaisessa mallissa. Materiaalina on ruiskupuristettu muovi tai alumiini. Rakoventtiileitä on saatavana kolmea eri mallia. Ulko-osa on varustettu hyönteissuojalla.

Pax Rakoventtiili AW-40
Sisäosa muovia, 411x19 mm
Ulko-osa muovia, 411x17 mm
Tuotenro 2901-1
Snro 8510070
LVI 8845602

Pax Rakoventtiili CW-40
Sisäosa metallia, 455x15 mm
Ulko-osa muovia, 411x17 mm
Tuotenro 2903-1
Snro 8510074
LVI 8845622

Pax Rakoventtiili BW-20
Sisäosa metallia, 368x22 mm
Ulko-osa muovia, 365x22 mm
Tuotenro 2902-1
Snro 8510072
LVI 8845612



Rakoventtiili AW-40



Rakoventtiili BW-20



Rakoventtiili CW-40

Alkuperäiset Pax lisätarvikkeet puhaltimille ja venttiileille

Takavedonestin Passad

Sopii Pax Passad 00, 30 ja multi puhaltimiin. Jälkiasennetaan puhaltimeen, kun puhallin asennetaan kanavaan ilman luonnollista itsevetoa (suoraan ulkoseinän läpi)*. Oletetaan, että rakennuksen perusilmanvaihto on hoidettu jollakin muulla tavalla.



Tuotenro 8125-1
Snro 8510191
LVI 8080650

Akselinsuoja Passad

Sopii Pax Passad 31 puhaltimeen. Asennetaan takavedonestimen tilalle, kun puhallin halutaan asentaa kanavaan jossa on luonnollinen itseveto (painovoimainen ilmanvaihtokanava, katto/hormi).



Tuotenro 8126-1
Snro 8510192
LVI 8080651

Moninapainen huoltokytkin Passad

Sopii Pax Passad 00, 30 ja 31 puhaltimiin. Moninapainen huoltokytkin helpottaa puhaltimen huoltotoimia. Kytkimessä on hyväksytytty 3 mm katkojaväli.



Tuotenro 8104-3
Snro 8510193
LVI 8080652

Asennuslevy Passad

Käytetään, kun puhallin ei peitä koko poistoilmakanavaa, tai kun asennuspinta on epätasainen. Sopii kaikkien Passad puhaltimien kanssa Ø100 - Ø160 mm kanaviin.



Tuotenro 8143-4
Snro 8510194
LVI 8080653

Korokekehys Passad

Korokekehys tuo puhallinta 52 mm (Passad asennussyvyys) ulos seinästä. Mahdollistaa Passad puhaltimen asentamisen myös alle Ø100 mm kanavaan.



Tuotenro 8145-1
Snro 8510195
LVI 8080654

* **HUOM.!** Takavedonestintä ei saa käyttää painovoimaisessa ilmanvaihtokanavassa (katossa/hormissa), koska ilman vaihtumista ei saa estää.

Seinäputki Ø100

Seinäputki Ø100 on valmistettu ABS-muovista. Käytetään Pax puhaltimien seinäasennuksessa yhdessä ulkosäleikön kanssa. Seinäputken kokonaispituus 150 mm.



	2 kpl	1 kpl
Tuotenro	8157-1	5913-1
Snro	8510484	8510495
LVI	8080783	8080785

Ulkosäleikkö Ø100

Ulkosäleikkö Ø100 seinäputkeen sopivalla kanavayhteellä. Sopii käytettäväksi Pax puhaltimien kanssa. Väri vaihtoehtoja: valkoinen (ABS-muovia, maalattavissa), musta tai punainen.



	Valkoinen	Musta	Punainen
Tuotenro	8156-1	8156-2	8156-3
Snro	8510481	8510482	8510483
LVI	8080773	8080772	8080774

Tuulisuoja

Tuulisuoja sopii asennettavaksi yhdessä Pax ulkosäleikön kanssa. Saatavana harmaana (ABS-muovia, maalattavissa), kuparisena tai ruostumattomasta teräksestä valmistettuna.



	Harmaa	Kupari	Ruostumaton
Tuotenro	8158-1	8158-3	8158-4
Snro	8510485	8510496	8510497
LVI	8080701	8080703	8080704

Sälesuljin

Yhdistetty ulkosäleikkö ja takavedonestin. Estää vedon sisäänpäin, kun puhallin ei ole päällä. Sopii Ø100 mm kanavaan.



Tuotenro	8124
Snro	8510145
LVI	8080851

Sisäseinäritilä

Sopii ilmanvaihdotkanaviin Ø90 – Ø140 mm. Saatavana valkoisena tai kromattuna.



	Valkoinen	Kromi
Tuotenro	8153	8154
Snro	8510143	8510144
LVI	8080803	8080801

Siirtoilmaritilä Ø100 ja Ø125

Yleismallinen valkoinen ABS-muovista valmistettu siirtoilmaritilä Ø100 mm ja Ø125 mm kanaviin.



	Ø100	Ø125
Tuotenro	8909-6	8909-8

Kierroslukku- ja tehonsäädin

Sopii Pax Viaduct ja Kanavapuhaltimet. Puhaltimen tehon portaattomaan säätöön. Pinta- tai uppoasennukseen.



Tuotenro	8134
Snro	8510096
LVI	8080731

Termostaatti

Sopii Passad 00, Kanavapuhaltimet ja Viaduct. Puhaltimen ohjaamiseen lämpötilan mukaan. Termostaattiin asetetaan lämpötila, jolloin puhaltimen halutaan käynnistyvän. Soveltuu lämmönsiirtoon.



Tuotenro	8155-1
----------	--------



Pax Eos – Ilmanvaihtoa lämmön talteenotolla

Älykäs ilmanvaihtolaite

Pax on kehittänyt uuden tuotteen, älykkään Pax Eos ilmanvaihtolaitteen. Se säätelee sekä tulo- että poistoilmaa ja ottaa lisäksi talteen talon omaa lämpöä. Se on suunniteltu siten, että se on kustannustehokas ja helppo jälkiasentaa taloon jossa on painovoimainen ilmanvaihto.

Pax Eos sisältää useita automaattisia toimintoja, joiden ansiosta ilmanvaihto on optimaalinen kaikkina vuodenaikoina. Lisäksi se on varustettu energiaa säästävällä lämmön talteenotolla. Laite on helppo asentaa ja se on hyväksytty käytettäväksi kosteissa tiloissa. Lisävarusteena on saatavana kattava asennustarvikesarja.

Jo yksi Pax Eos saa aikaan suuren muutoksen

Jos talossasi on painovoimainen ilmanvaihto, suosittelemme sinua tutustumaan Pax Eosiin tarkemmin.

Jo yhdellä Pax Eos laitteella saadaan aikaan suuri muutos, ei ainoastaan yhdessä huoneessa vaan koko talon ilmanvaihdossa. Aloita kylpyhuoneesta ja täydennä ilmanvaihtoa hankkimalla toinen yksikkö esimerkiksi kellariin tai kodinhoitohuoneeseen. Lupaamme, että huomaat eron!

Pax Eos parantaa omakotitalojen lisäksi myös kerros- ja rivitaloasuntojen sekä toimistojen ja muiden julkisten tilojen ilmanvaihtoa. Selvitä isännöitsijältäsi millainen ilmanvaihto asunnossasi on.

Pax Eosin ainutlaatuiset edut

- **Ilmanvaihtolaite tulo- ja poistoilmanvaihdolla ja lämmön talteenotolla kompaktissa koossa**
- **Hyväksytty asennettavaksi kosteaan tilaan**
- **Helppo asentaa/jälkiasentaa ***
- **Asennetaan kattoon tai seinään**
- **Ainutlaatuinen kiinnitys - asennus onnistuu yhden ihmisen voimin**
- **Ei kondensoi**
- **Hiljainen käyntiääni ja erittäin alhainen virrankulutus**
- **Säädettävä kosteusautomaatiikka**
- **75–80% hyötysuhde**
- **Suodattimien vaihto helppoa.**

*230V sähköliitäntä, kaksi läpivientä ulkoseinään ja Ø100 mm ilmanvaihtoputki johdetaan yhteen tai kahteen viereiseen huoneeseen. Tässä kaikki mitä asennukselta vaaditaan.



Pax Eos vaihtaa ilmaa ja pitää lämmön tallella talossasi

Lämmön talteenotto

Yksi Pax Eosin hienouksista on lämmön talteenotto. Se ottaa talteen talon omaa lämpöä ja käyttää sen uudelleen.

Miten se toimii (katso kuva s. 21):

Pax Eosin kautta ulos puhallettava poistoilma lämmittää ristivirtakennon avulla sisään tulevan raittiin ulkoilman sekoittamatta niitä, jolloin suurin osa tuloilmasta on jo valmiiksi lämmitettyä. Se on taloudellista ja lisää merkittävästi asumisviihtyvyyttä.

Nopea takaisinmaksuaika

Pax Eosin hyötysuhde on jopa 80 prosenttia. Kahdeksan kymmenestä lämmitykseen maksetusta eurosta voidaan käyttää uudelleen talon lämmittämiseen. Se on hyvä sijoitus itsesi, perheesi ja ympäristön kannalta.

Säädettävä ilmavirta

Kaikki kodit ovat erilaisia. Tämän takia Pax Eosin perusteho on säädettävissä kolmeen eri voimakkuuteen: 20, 40 tai 60 kuutiometriä tunnissa.

Suuremmissa kodeissa ilmanvaihdon tehon on oltava suurempi kuin pienemmissä kodeissa. Nyrkkisääntö on, että kodin sisäilman pitää vaihtua joka toinen tunti.

Älykästä automatiikkaa

Pax Eos on älykäs ja monipuolinen ilmanvaihtolaite. Eosissa on kosteustunnistin, joka tehostaa automaattisesti ilmanvaihtoa esimerkiksi suihkun tai kylvyn aikana. Kun suihkutila on jälleen kuiva, ilmanvaihdon teho palautuu ennalta säädetylle teholle.

Varustettu kaukosäätimellä

Pax Eos on automaattinen, joten sen asetuksia ei tarvitse säätää usein. Tarvittavat säädöt laitteeseen tehdään helposti mukana toimitettavalla kaukosäätimellä.

Pax Eos 100H ja 100H⁺

Ilmanvaihtolaite lämmön talteenotolla

Pax Eosista on kaksi eri kokoonpanoa: johdolla tai ilman.

Eos 100H⁺ toimitetaan nk. tee-se-itse versiona, jossa on pistokejohto mukana.

Eos 100H sen sijaan on tarkoitettu kiinteään sähköasennukseen. Laitteen sisäänrakennetun esilämmityksen ansiosta Pax Eos toimii täydellä teholla vielä jopa -20 °C pakkasessakin. Eco-toiminnolla järjestelmän esilämmitin estää laitteen jäätyksen. Comfort-toiminnolla esilämmitin varmistaa mukavan tuloilman 18 °C lämpötilan. Normaalityönnöllä Eos toimii täydellä teholla vielä -15 °C pakkasessa.

Pohjoismaiden ehoilla

Pax Eos on suunniteltu vaativiin ja vaihteleviin Pohjolan olosuhteisiin. Se on SEMKOn testaama ja hyväksymä (S-merkitty), kaksois-eristetty sekä IP24-luokiteltu. Laitteessa on erittäin toimintavarma EC-tasavirtamoottori.

Ei kondensoi

Eos ei tarvitse kondenssivesiputkea, koska älykkään ohjauksen ansiosta ilmanvaihdon tehoa säädellään automaattisesti niin, ettei kondensaatiota tapahdu.

Vaihdettavat suodattimet

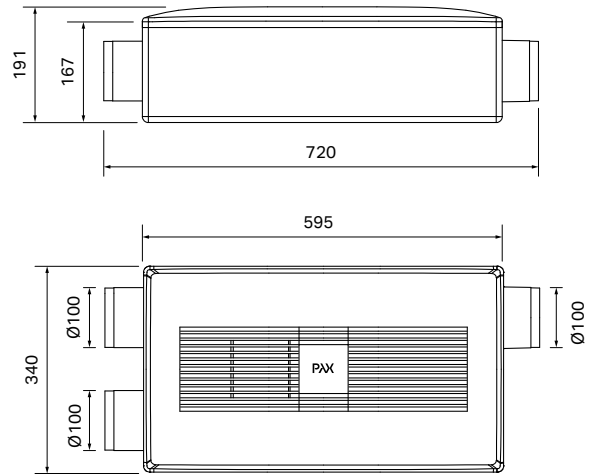
Erinomaisen sisäilman laadun ja laitteen toiminnan varmistamiseksi Pax Eosissa on omat suodattimet sekä tulo- että poistoilmalle. Suodattimet tulee vaihtaa noin puolen vuoden välein ja ne on helppo vaihtaa itse. Pax Eos ilmoittaa, kun suodattimien vaihto on ajankoh-taista. Vaihtosuodattimia voi ostaa jälleenmyyjiltämme.

Pax Eos 100H - ilman johtoa

Tuotenro 1110-2
Snro 8510026
LVI 7937301

Pax Eos 100H⁺ - pistokejohdolla

Tuotenro 1110-3
Snro 8510080
LVI 7937312

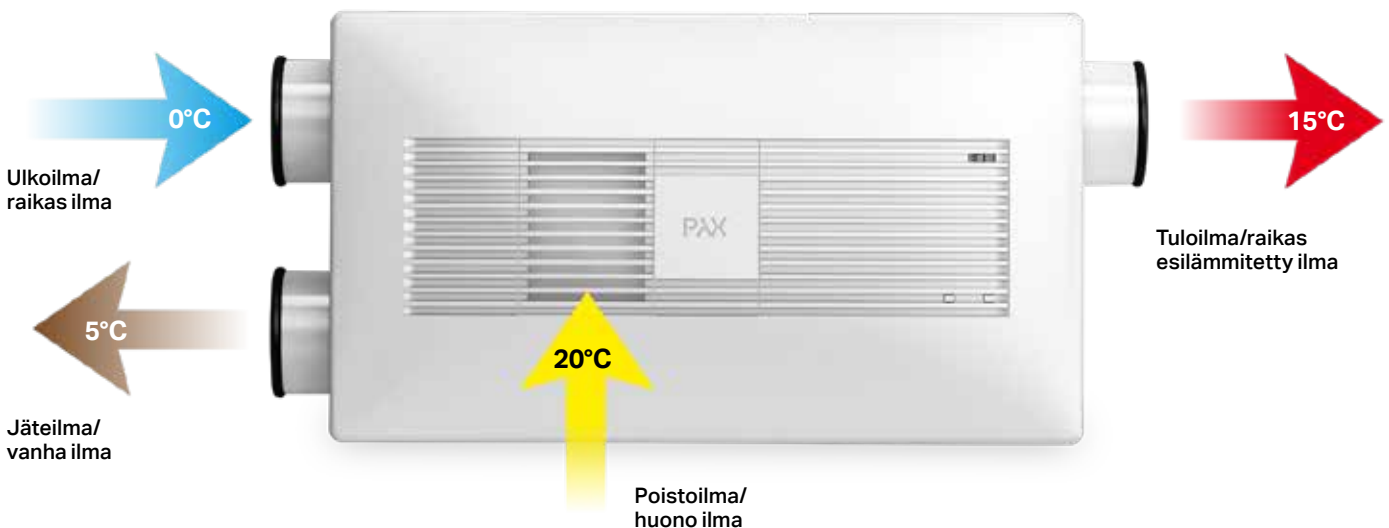


Ulkotila

Sisätila

Esim. kylpyhuone

Esim. makuuhuone



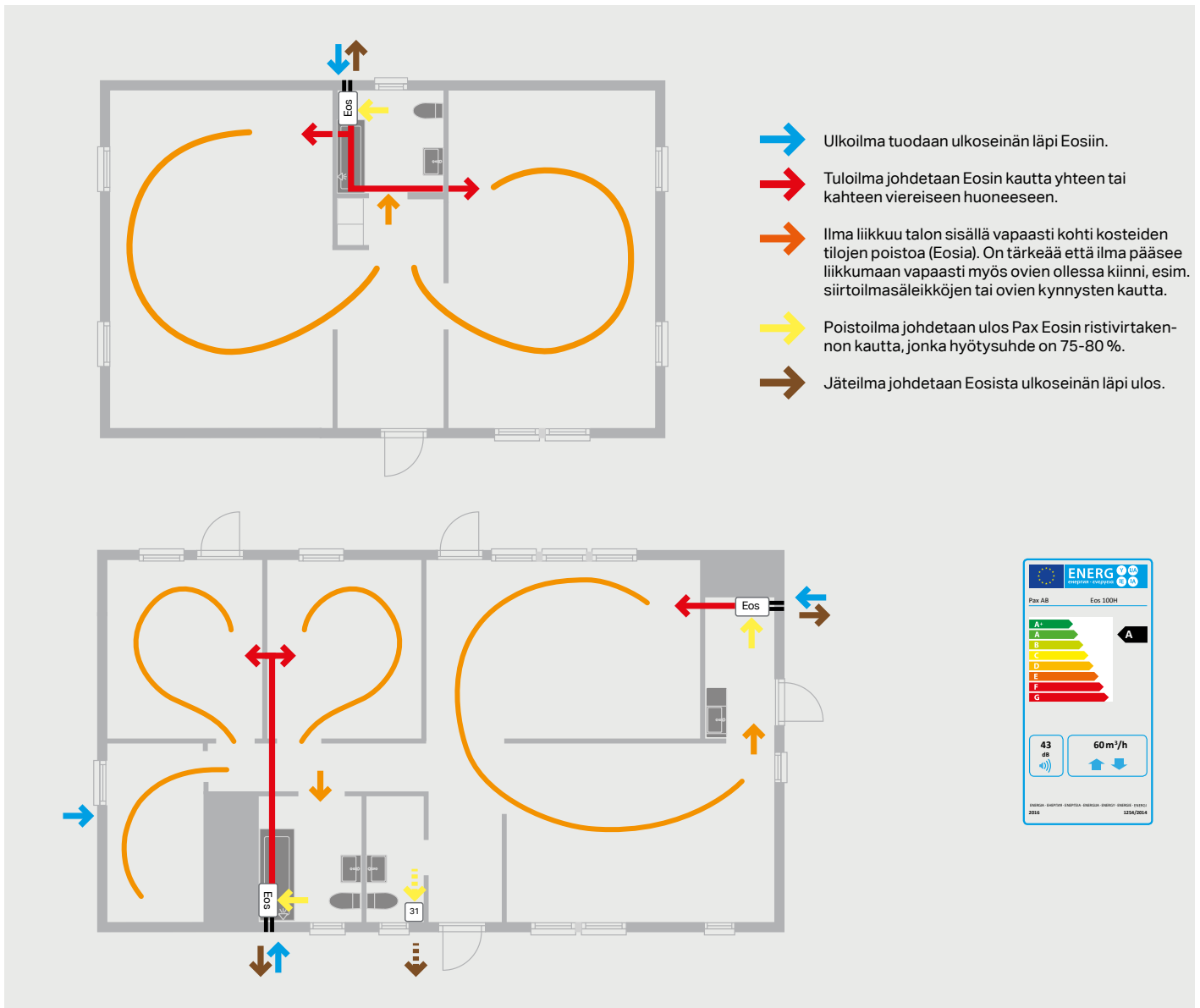
Esimerkki- asennukset 48m² ja 100m² pientaloihin

Hallittu tulo- ja poistoilmanvaihto takaa terveellisen ja raikkaan sisäilman

Pax Eos ei ainoastaan poista vanhaa ilmaa, se myös tuo ulkoa uutta raikasta ilmaa. Pax Eos poistaa vanhaa ilmaa (esimerkiksi kylpyhuoneesta) ja tuo tilalle uutta raikasta ilmaa toiseen huoneeseen (esimerkiksi makuuhuoneeseen). Näin sisäilman laatu paranee useassa huoneessa samanaikaisesti. Alla olevissa kuvissa on esimerkkinä toteu-

tettu Eos asennus kahteen eri kohteeseen. Eosin rinnalle on mahdollista liittää myös Pax puhallin esimerkiksi WC-tilaan, puhaltamaan epämiellyttävät hajut ulos. Jos asennat puhaltimen, sinun tulee myös varmistaa puhaltimen vaatima korvausilman saanti.

Huolehdi siitä, että ilma pääsee liikkumaan talon sisällä vapaasti. Tällöin sinä, perheesi ja talosi pysytte hyvässä kunnossa.



Pax Eos Kit

Yksinkertaiseen ja siistiin asentukseen

Helppo asennus älykkäillä ratkaisuilla

Pax Eos ei vie paljoa tilaa. Liitäntävaihtoehtoja on useita, joten putki- ja sähköliitännät voidaan toteuttaa mahdollisimman huomaamattomasti. Yksikkö voidaan asentaa joko seinälle tai kattoon.

Voit asentaa laitteen sähkötöitä lukuunottamatta itse. Halutessasi voit antaa laitteen asennuksen ammattilaisen hoidettavaksi. Ainutlaatuisen asennuskehiksen ansiosta asennustyö on helppo tehdä yksin. Muutaman työkalun ja kätevien ratkaisujemme avulla asennustyö on nopeaa.

Laitteen asennus on helppoa ja lopputulos on tyylikäs, koska liitännät on suunniteltu yhteensopiviksi 100 mm leveiden spiroputkien kanssa. Putki voidaan vain painaa kiinni yksikköön.

Tyylikäs ja kätevä peitepaneelijärjestelmä

Huoneiden väliset putkivedot saadaan helposti piiloon kätevällä peitepaneelijärjestelmällämme. Sen asentaminen spiroputkien ulkopinnalle onnistuu yhdellä napsautuksella. Lopputulos on huomaamaton ja tyylikäs.

Kanavajärjestelmä sopii useimpiin kohteisiin, sillä peitepaneelit ja putket ovat teleskooppimalaisia, joten sinun ei tarvitse katkaista niitä oikeaan mittaan.

Seuraavalta sivulta löydät valmiit asennuspaketit Eosin asennusta varten. Valikoimaan kuuluu lisäksi erikseen saatavana olevat lisätarvikkeet ja asennusosat. Ota meihin yhteyttä niin kerromme mielellämme lisää!



Eos lisävarusteet

Täydellinen asennuspaketti

Pax Eos Asennuspaketti sisältää kaksi tuloilmaventtiiliä (2907-1), yhden poistoilmaventtiilin (2907-3), poistoilmakanavasovite (8404-0), äänenvaimentimen (8903-1) ja ulkoseinäsarjan (8403-1). Kaikki osat ovat saatavana myös erikseen.



Pax Eos Asennuspaketti

Tuotenumero 8404-1
Snrno 8510085
LVI-nro 7937313



Tuloilmaventtiili Ø100mm teräs

Tuotenumero 2907-1
Snrno 8510086
LVI-nro 7937314



Suodatinsarja EU4

Tuotenumero 8400-5
Snrno 8510091
LVI-nro 7937302



Poistoilmaventtiili Ø100mm teräs

Tuotenumero 2907-3
Snrno 8510087
LVI-nro 7937315



Eos kit ulkoseinäsarja

Tuotenumero 8403-1
Snrno 8510059
LVI-nro 8274550



Poistoilmakanavan sovite

Tuotenumero 8404-0
Snrno 8510088
LVI-nro 7937316



Äänenvaimennin Ø100 mm, max pituus 0,6 m

Tuotenumero 8903-1
Snrno 8510045
LVI-nro 7937308

Usein kysytyt kysymykset

1. Mihin Pax puhallin asennetaan?

Siihen tilaan, jossa ilma on huonoa ja sitä pitää vaihtaa, esim. kylpyhuone, WC, autotalli, kodinhoituhuone, askarteluhuone jne.

2. Mihin puhaltimen saa asentaa?

Pax puhaltimet on hyväksytty asennettavaksi kosteisiin tiloihin (IP44). Puhallin tulee asentaa niin korkealle kuin mahdollista.

3. Pitääkö ilman vaihtua koko ajan?

Tiloissa joissa vietetään aikaa ilman tulee vaihtua kahden tunnin välein, jotta sinä ja talosi voisitte hyvin!

4. Millaisessa tilanteessa minun tulisi valita puhallin takavedonestimellä?

Kun puhallin asennetaan kanavaan jossa ei ole luonnollista itsevetoa (suoraan ulkoseinän läpi). Takavedonestimellä varustettua puhallinta käytetään yhden tilan satunnaiseen tuuletukseen. Tämä tarkoittaa sitä, että talon muu ilmanvaihto on hoidettu muulla tavalla. **HUOM.!** Takavedonestintä ei saa käyttää painovoimaisessa ilmanvaihtokanavassa (katossa/hormissa), koska ilman vaihtumista ei saa estää.

5. Miten talon ullakko tai alapohja tulisi tuulettaa?

Näiden tilojen kanssa ei ole yksiselitteistä vastausta miten voisi toimia aina. Ole yhteydessä valtuutettuun ilmanvaihtoasentajaan.

6. Kondenssivettä tippuu kattoon asennettuun puhaltimeeni. Mikä avuksi?

Kaikki poistoilmakanavat pitää eristää koko matkalta. Kun lämmin ja kostea ilma kulkee kylmää putkea pitkin, kosteus tiivistyy. Eristä poistoputki huolellisesti koko matkalta.

7. Voiko Pax puhaltimen asentaa itse?

Puhaltimen voi asentaa sähkötöitä lukuunottamatta itse. Lue käyttö- ja asennusohje huolellisesti läpi. Jos olet epävarma puhaltimen oikeasta sijoituspaikasta tai kanavista, ota yhteyttä asiantuntijaan. **Huom.!** Kaikki kiinteät sähköasennukset saa suorittaa vain valtuutettu sähköasentaja.

8. Mihin huoneisiin tuloilmaventtiilit tulisi asentaa?

Tuloilmaventtiilit asennetaan huoneisiin, joissa vietämme aikaa, kuten olohuone, makuuhuone, takahuone jne. Venttiili sijoitetaan ylös seinälle.

9. Mistä tiedän että taloon olisi asennettava lisää tuloilmaventtiileitä?

Tunnet väsymystä, makuuhuoneen ikkunat ovat huurussa aamuisin, takka on vaikea saada syttymään ja lattiassa tuntuu ikävä kylmäveto.

10. Millainen tuloilmaventtiili on paras, ikkunaan vai seinään asennettava?

Seinään asennettava venttiili on ratkaisuna parempi. Se tarjoaa tasaisemman ilmavirran, tuloilma on helppo suodattaa ja siihen on saatavana termostaatti. Rakoventtiili on parempi ratkaisu, kun seinän läpivienti on hankala toteuttaa.

11. Mihin rakoventtiili sijoitetaan?

Rakoventtiili asennetaan ikkunan yläkarmiin tai puitteeseen.

12. Montako venttiiliä tarvitsen?

Yksi Ø100 seinäventtiili riittää 24m² huoneeseen. Jos huone on suurempi, varustetaan se useammalla venttiilillä.

13. Voiko tuloilmaventtiiliin asentaa itse?

Kyllä voi, mutta lue käyttö- ja asennusohje ensin huolellisesti läpi.

14. Mitä IP-alueilla tarkoitetaan?

Kun sähkölaite asennetaan kylpyhuoneeseen tai muuhun tilaan jossa on vesikalusteita, on otettava huomioon IP-alueet.

Kaikissa sähkölaitteissa on merkintä koteloitiluokasta (IP-luokka), joka osoittaa sen kuinka hyvin laite on suojattu vedeltä ja pölyltä. Märkätilat on jaettu neljään IP-alueeseen ja jokaisella alueella käytettävillä laitteilla on määritetty IP-luokan vähimmäisvaatimus. Kysy neuvoa sähköasentajalta.

15. Mitä CE- ja S-merkinnöillä tarkoitetaan?

CE-merkintä on lakisääteinen vaatimus EU-maissa. Merkinnän avulla valmistaja osoittaa, että tuotteet täyttävät EU:ssa voimassa olevat turvallisuusvaatimukset. S-merkintä on vapaaehtoinen sertifiointi. Sen avulla valmistaja todistaa asiakkaille, että Intertek on testannut ja hyväksynyt tuotteet.

Intertek on riippumaton tutkimuslaboratorio, joka testaa tuotteet ja tarkistaa, että ne täyttävät mm. sähkö- ja paloturvallisuutta sekä mekaanisten vahinkojen ehkäisyä koskevat turvallisuusmääräykset.



Sanasto – hyödyllistä tietää

A: Puhallus suoraan katolle/hormiin

1. Suosittelemme jatkuvatoimista puhallinta, joka varmistaa jatkuvan perusilmanvaihdon ympäri vuoden ja pitää ilmavirran oikeasuuntaisena. Puhallin käy koko ajan pienellä nopeudella ja tehostuu tarvittaessa, kuten esim. Pax Passad multi ja Pax Passad 60+.

2. Jos halutaan, että puhallin toimii vain "tarvittaessa", valitaan malli jossa ei ole takavedonestintä, esim. Pax Passad 30. Kun puhallin ei ole päällä kanavan luonnollinen itsevevo toimii.



B: Puhallus suoraan ulkoseinän läpi

1. Suosittelemme jatkuvatoimista puhallinta, joka varmistaa jatkuvan perusilmanvaihdon ympäri vuoden ja pitää ilmavirran oikeasuuntaisena. Puhallin käy koko ajan pienellä nopeudella ja tehostuu tarvittaessa, kuten esim. Pax Passad multi ja Pax Passad 60+.

2. Jos halutaan, että puhallin toimii vain "tarvittaessa", valitaan malli jossa on, tai johon voidaan jälkiasentaa takavedonestin. Takavedonestin estää vedon tai tuulen puhaltamisen suoraan huoneeseen, kun puhallin ei ole päällä.

Painovoimainen ilmanvaihto / luonnollinen itsevevo

Painovoimainen ilmanvaihto perustuu ulko- ja sisälämpötilojen eroon. Sisäilma on yleensä lämpimämpää ja kevyempää, jolloin se omalla voimallaan pyrkii nousemaan ylöspäin. Ilman on tarkoitus poistua poistoilmakanavia tai savupiipussa olevia poistoilmavaihtohormeja pitkin. Jotta luonnollinen ilmanvaihto toimisi oikein, täytyy varmistua että riittävä määrä raikasta tuloilmaa saadaan myös tuotua hallitusti taloon.

Kun lämpötilaero (sisä/ulko) on pieni tai sitä ei ole, painovoimainen ilmanvaihto heikkenee tai jopa estyy kokonaan. Kun poistoilmavaihtoa halutaan tehostaa, voidaan Pax puhaltimet asentaa helposti WC- ja kylpyhuone tilojen poistoilmakanaviin.

Kylmävevo

Suoraan ulkoseinän läpi tehty ilmanvaihtokanava kylpyhuoneessa saa harvoin aikaan toimivan itsevedon. Estääksesi kylmän ilman tuleminen sisään huoneeseen, suosittelemme ensisijaisesti asentamaan puhaltimen, joka käy koko ajan pienellä käyntinopeudella. Puhallin tehostaa jatkuvasti painovoimaista perusilmanvaihtoa ja pitää poistoilmavirran oikean suuntaisena. Vaihtoehtoisesti asenna Pax puhallin, joka

on varustettu mekaanisella takavedonestimellä. Takavedonestin sulkee läpiviennin, kun puhallin ei ole päällä.

Liike- ja valotunnistin

Puhallin käynnistyy, tai sen käynti tehostuu automaattisesti, kun se havaitsee liikettä tai nopean valon muutoksen.

Jälkikäyntiaika

Kun puhallin käynnistyy liike- ja valotunnistimen kautta, se käy jälkikäyntiajan 15 min. Puhallin voidaan käynnistää myös käsin erillisestä virtakytkimestä. Kun virtakytkin sammutetaan, puhallin käy jälkikäyntiajan 15 min.

Jälkikäyntiajalla varustettu puhallin sopii mainiosti WC-tilaan.

Kosteustunnistin/kosteusautomaatiikka

Sisäänrakennettu kosteustunnistin valvoo jatkuvasti huone tilan kosteustasoa. Puhallin käynnistyy tai tehostuu suurelle nopeudelle automaattisesti huone tilan kosteuden noustessa. Kosteustunnistin on joko käsin säädettävä, tai säätövapaa (täysin automaattinen) riippuen puhaltimen mallista.

Kosteustunnistimella varustettu puhallin sopii mainiosti kylpyhuoneeseen.

Kierrosluvunsäädin

Portaattomalla kierrosluvunsäätimellä varustettu puhallin on erinomainen tiloissa, joissa jatkuva ilmanvaihto on toivottavaa, tai jos luonnollinen ilmanvaihto on heikko tai se puuttuu kokonaan. Se sopii myös hyvin ilmamäärän ohjaukseen lämmönsiirrossa, kun halutaan siirtää takan ja/tai ilmalämpöpumpun ylijäämälämpöä toiseen huoneeseen.

Termostaatti

Puhaltimet:

Termostaattianturi valvoo jatkuvasti huoneen lämpötilaa. Puhallin käynnistyy automaattisesti kun huoneen lämpötila nousee yli asetetun käynnistysarvon.

Vanttiilit:

Pax Seinäventtiilit on saatavana termostaattilla. Termostaatti ohjaa venttiilin sulkulevyä ulkolämpötilan mukaan.

Tuuletustoiminto

Jos puhallin on ollut toimimattomana 24 tuntia, se käynnistyy automaattisesti 30 min ajaksi suurimmalle nopeudelle. Tämä toistuu jaksottain 6 tunnin välein. Tuuletustoiminto on aktiivinen, kunnes puhallin saa herätteen liike- tai kosteustunnistimesta.

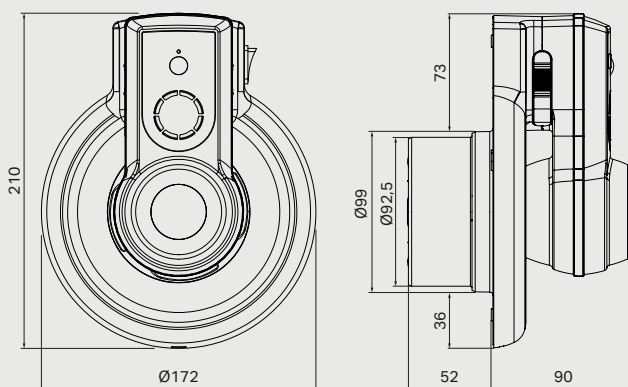
Kylpyhuonepuhaltimet

Nimi	Calima	Passad 30	Passad 31	Passad 00	Chinook
Tuotenumero	1550-1	1855-1	1860-1	1850-1	1403-5
					Matala Korkea Boost
Teho, vapaa puhallus, m ³ /h	110	95	95	95	50 120 220
Maks. vastapaine, Pa	25	25	25	25	20 115 190
Käyttöteho, W	4	4	4	4	10 40 55
Äänenpaineen taso, pienempi, dB(A) 3 m	17	17	17	17	21
Äänenpaineen taso, suurempi, dB(A) 3 m	20	21	21	21	38 52
Jännite/ taajuus	230/12/100V	230V AC 50Hz	230V AC 50Hz	230V AC 50Hz	230V AC 50Hz
Mootorin tyyppi	Kuulalaakeroitu	Kuulalaakeroitu	Kuulalaakeroitu	Kuulalaakeroitu	Kuulalaakeroitu
Kotelointiluokka	IP44	IP44	IP44	IP44	IPX4
Eristysluokka	Luokka II *	Luokka II *	Luokka II *	Luokka II *	Luokka II *
Hyväksynnät	S (Semko/Intertek)	S (Semko/Intertek)	S (Semko/Intertek)	S (Semko/Intertek)	
Muut merkinnät	CE	CE	CE	CE	CE
Kanavan Ø	Ø100–140 mm	Ø100–140 mm	Ø100–140 mm	Ø100–140 mm	Ø100 mm
Käyttölämpötila	+5...+50°C	+5...+35°C	+5...+35°C	+5...+35°C	+5...+35°C
Huoltokytin	Kyllä	Lisätarvike	Lisätarvike	Lisätarvike	-
Sähköasennus	Ammattiasentaja	Ammattiasentaja	Ammattiasentaja	Ammattiasentaja	Ammattiasentaja
Yksikön paino	0,48 kg	0,72 kg	0,72 kg	0,72 kg	1,75 kg

* Luokka II ei vaadi suojaadoitusta



Pax Calima

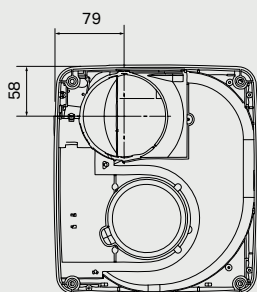
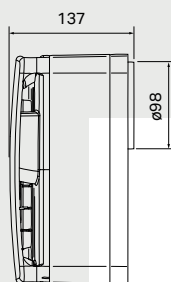
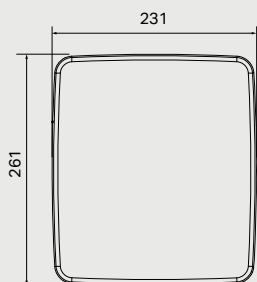


Pax Passad - kaikki mallit

Annetut mitat voivat vaihdella. Mittaa reikien etäisyys aina varsinaisesta tuotteesta ennen reikien tekoa seinään. Pax ei ota vastuuta asentamisesta, joka on tehty asennusohjeiden vastaisesti.

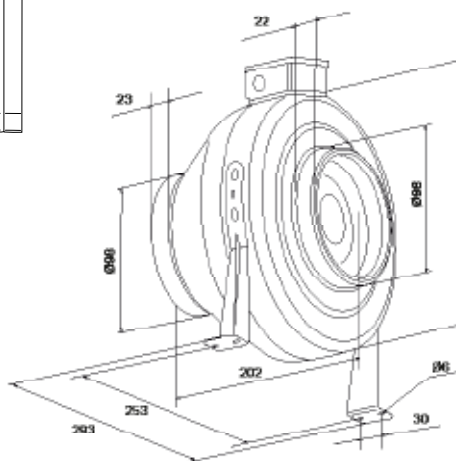
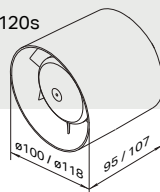
Kanavapuhaltimet

Nimi	Viaduct 100s	Viaduct 120	Kanavapuhallin 100s	Kanavapuhallin 125s	Kanavapuhallin 160s
Tuotenumero	1903-1	1903-2	1903-3	1903-4	1903-5
Teho, vapaa puhallus, m ³ /h	97	137	290	360	460
Maks. vastapaine, Pa	28	28	305	300	300
Käyttöteho, W	15	20	64	65	64
Äänenpaineen taso, dB(A) 3 m	41	41	46	62	61
Jännite/ taajuus	230V	230V	230V	230V	230V
Moottorin tyyppi	AC	AC	AC	AC	AC
Kotelointiluokka	IP44	IP44	IP44	IP44	IP44
Eristysluokka	Luokka II, ei vaadi suojamaadoitusta		Luokka I, vaatii maadoituksen		
Muut merkinnät	CE, S (Semko/Intertek)	CE, S	CE, S	CE, S	CE, S
Kanavan Ø	Ø100 mm	Ø120 mm	Ø100 mm	Ø125 mm	Ø160 mm
Käyttölämpötila	0...+40°C	0...+40°C	-30°C...+70°C	-30°C...+70°C	-30°C...+70°C
Sähköasennus	Ammattiasentaja	Ammattiasentaja	Ammattiasentaja	Ammattiasentaja	Ammattiasentaja
Yksikön paino	0,3 kg	0,4 kg	3,2 kg	3,4 kg	3,3 kg

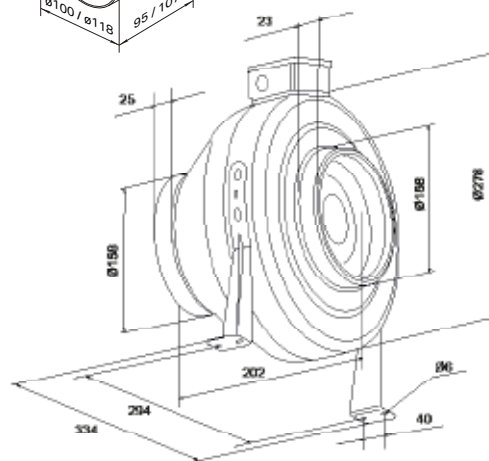


Pax Chinook

Pax Viaduct 100s ja 120s



Pax Kanavapuhallin 100s ja 125s



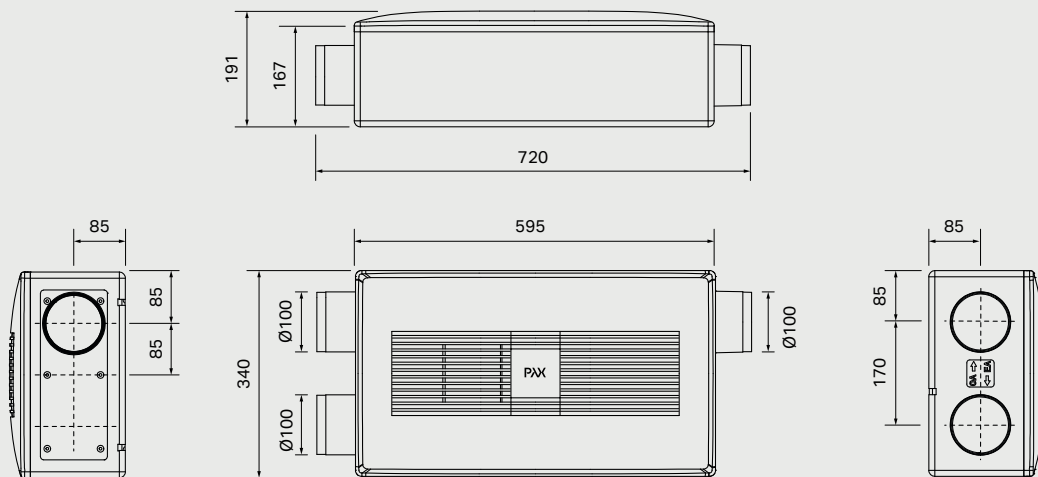
Pax Kanavapuhallin 160s

Annetut mitat voivat vaihdella. Mittaa reikien etäisyys aina varsinaisesta tuotteesta ennen reikien tekoa seinään.
Pax ei ota vastuuta asentamisesta, joka on tehty asennusohjeiden vastaisesti.

Pax Eos

	Pax Eos 100H				Pax Eos 100H*
Malli	Esilämmittimellä				Esilämmittimellä ja johdolla
Tuotenumero	1110-2				1110-3
Vapaan puhalluksen kapasiteetti [m ³ /h]	20	40	60	80*	
Käyttöteho [W]	3,5	8,0	18	25	
Lämmittimen enimmäisteho kun ulkolämpötila -20°C [W]	<375	<375	375	-	
Äänenpainetaso [dB(A)] 3m	19	22	29	35	
Hyötysuhde [%]	80	78	75	-	
Hukkaprosentti [%]	5				
Jännite/ taajuus [V] [Hz]	230V AC 50Hz				
Moottorityyppi	EC				
Kotelointiluokka	IP24				
Eristysluokka	Luokka II, ei vaadi suojamaadoitusta				
Sertifikaatti	S-merkintä (Intertek)				
Muut merkinnät	CE				
Suodatin	Ulkoilma: G4 / Poistoilma: G4				
Suodattimen vaihto	Tehtasasetus 180 pv (valinnainen 90, 180, 270, 365)				
Kanavan Ø [mm]	Ø 100				
Sijainti	Seinä- tai kattoasennus				
Kalibrointi	Kalibroi automaattisesti tulo- ja poistoilman tasapainon				
Sähköasennus	Ammattiasentaja				
Kaukosäädin	Sisältyy				
Yksikön paino [kg]	9,5				

* Vain poistoilma, kun kosteustunnistin aktivoituu



Annetut mitat voivat vaihdella. Mittaa reikien etäisyys aina varsinaisesta tuotteesta ennen reikien tekoa seinään. Pax ei ota vastuuta asentamisesta, joka on tehty asennusohjeiden vastaisesti.

Tuotelista

Tuotenumero	Tuotenimi	Tuotekuvaus	EAN-koodi	Snro	LVI
Pax Passad®					
1850-1	Pax Passad 00 puhallin	Perusmalli. Päälle ja pois päältä erillisestä kytkimestä	7391477185011	8510113	8040620
1855-1	Pax Passad 30 puhallin	Liike- ja valotunnistin ja kosteustunnistin	7391477185516	8510114	8040621
1860-1	Pax Passad 31 puhallin	Takavedonestlin, liike- ja valotunnistin ja kosteustunnistin	7391477186018	8510115	8040622
Pax Calima®, Pax Sirocco® ja Pax Chinook®					
1403-1	Pax Calima puhallin	Täysin automaattinen, sovellusohjaus haluttaessa	7391477155014	8510600	8040651
1555-1	Pax Calima puhallinpaketti	Sisältää Calima-puhaltimen,	7391477155519	8510046	8040652
1552-1	Pax Sirocco puhallin	Calima ilman sovellusmahdollisuutta	7391477155212	8510083	8040654
1403-5	Pax Chinook puhallin	2-nopeutta + Boost, kosteusanturi, kytkin ja vetonaru	7391477140355	8510044	8040650
Pax Viaduct ja Kanavapuhaltimet					
1903-1	Viaduct 100s	Asennetaan ilmanvaihtokanavan Ø100 sisään	7391477190312	8510038	8040648
1903-2	Viaduct 120s	Asennetaan ilmanvaihtokanavan Ø120 sisään	7391477190329	8510039	8040649
1903-3	Kanavapuhallin 100s	Tehokas kanavapuhallin Ø100	7391477190336	8510041	8040645
1903-4	Kanavapuhallin 125s	Tehokas kanavapuhallin Ø125	7391477190343	8510042	8040646
1903-5	Kanavapuhallin 160s	Tehokas kanavapuhallin Ø160	7391477190350	8510043	8040647
Puhaltimien lisätarvikkeet					
8104-3	Moninapainen huoltokytkin	Jälkiasennettavissa malleihin Pax Passad 00, 30 ja 31	7391477810432	8510193	8080652
8125-1	Takavedonestlin Passad	Jälkiasennettavissa malleihin Pax Passad 00 ja 30	7391477812511	8510191	8080650
8126-1	Akselinsuoja Passad	Asennetaan takavedonestlin tilalle malliin Pax Passad 31	7391477812610	8510192	8080651
8145-1	Korokekehys, valkoinen	Tuo puhallinta ulos seinästä asennussyvyyden verran, ylimaalattavissa	7391477814515	8510195	8080654
8143-6	Asennuslevy 220x185, valk.	Kun puhallin ei peitä koko kanavaa tai asennuspinta on epätasainen	7391477814362	8510601	8080655
8127-1	Takavedonestlin Calima	Vain suoraan ulkoseinäasennukseen, jos erityisen tuulinen paikka	7391477812719	8510602	8080852
8134	Kierroslukua- ja tehonsäädin	Kanavapuhaltimien tehonsäätöön	7391477081344	8510096	8080731
8155-1	Termostaatti	Lämmönsiirtoon, esim. Pax Passad 00 kanssa	7391477815512	2603500	8040655
8157-1	Seinäputki 100 L=150 2 kpl	Pituus 150 mm, paketissa 2 kpl	7391477815710	8510484	8080783
5913-1	Seinäputki 100 L=150 1 kpl	Pituus 150 mm, paketissa 1 kpl	7391477591317	8510495	8080785
8156-3	Ulkoseinäritilä 100, punainen	Putkiliitoksella Ø100	7391477815635	8510483	8080774
8156-2	Ulkoseinäritilä 100, musta	Putkiliitoksella Ø100	7391477815628	8510482	8080772
8156-1	Ulkoseinäritilä 100, valkoinen	Ylimaalattavissa, putkiliitoksella Ø100	7391477815611	8510481	8080773
8158-1	Tuulisuoja, harmaa	Ylimaalattavissa, asennetaan ulkosäleikön päälle	7391477815819	8510485	8080701
8158-4	Tuulisuoja, ruostumaton	Asennetaan ulkosäleikön päälle	7391477815840	8510497	8080704
8124	Sälesuljin	Yhdistetty ulkosäleikkö ja takavedonestlin, Pax Viaduct	7391477081245	8510145	8080851
8153	Sisäseinäritilä, valkoinen		7391477081535	8510143	8080803
8909-6	Siirtoilmaritilä, 100 mm, valkoinen		7391477890960		
8909-8	Siirtoilmaritilä, 125 mm, valkoinen		7391477890984		

Tuotenumero	Tuotenimi	Tuotekuvaus	EAN-koodi	Snro	LVI
Pax Seinäventtiilit - Tuloilmapaketti					
2601-5	Tuloilmapaketti RMP 80	Seinäventtiili Ø80 pyöreä kansi, käsikäyttöinen, seinäputki, ulkosäleikkö	7391477000055	8510055	8845501
2601-6	Tuloilmapaketti RTP 80	Seinäventtiili Ø80 pyöreä kansi, termostaatti, seinäputki, ulkosäleikkö	7391477000062	8510056	8845502
2601-7	Tuloilmapaketti FMP 80	Seinäventtiili Ø80 nelikul. kansi, käsikäyttöinen, seinäputki, ulkosäleikkö	7391477000079	8510057	8845503
2601-8	Tuloilmapaketti FTP 80	Seinäventtiili Ø80 nelikul. kansi, termostaatti, seinäputki, ulkosäleikkö	7391477000086	8510058	8845504
2602-5	Tuloilmapaketti RMP 100	Seinäventtiili Ø100 pyöreä kansi, käsikäyttöinen, seinäputki, ulkosäleikkö	7391477000178	8510065	8845511
2602-6	Tuloilmapaketti RTP 100	Seinäventtiili Ø100 pyöreä kansi, termostaatti, seinäputki, ulkosäleikkö	7391477000185	8510066	8845512
2602-7	Tuloilmapaketti FMP 100	Seinäventtiili Ø100 nelikul. kansi, käsikäyttöinen, seinäputki, ulkosäleikkö	7391477000192	8510067	8845513
2602-8	Tuloilmapaketti FTP 100	Seinäventtiili Ø100 nelikul. kansi, termostaatti, seinäputki, ulkosäleikkö	7391477000208	8510068	8845514
Pax Rakoveintiilit					
2901-1	Rakoveintiili AW-40	valkoinen, sisäosa muovia, ulko-osa muovia	7391477290111	8510070	8845602
2902-1	Rakoveintiili BW-20	valkoinen, sisäosa metallia, ulko-osa muovia	7391477290210	8510072	8845612
2903-1	Rakoveintiili CW-40	valkoinen, sisäosa metallia, ulko-osa muovia	7391477290319	8510074	8845622
Lisätarvikkeet venttiileihin					
2702-1	Termostaattikasetti	Sopii jälkiasennettavaksi käsikäyttöisiin seinäventtiileihin	7391477000253	8510092	8080720
2702-11	dB 80 -putki	Ääntä vaimentava läpivientiputki	7391477000352	8510069	8845105
2702-12	dB 100 -putki	Ääntä vaimentava läpivientiputki	7391477000369	8510060	8845106
2702-7	Seinäputki 80, L=150 mm 1 kpl	Pituus 150 mm, paketissa 1 kpl	7391477000420	8510491	8080781
7201-4	Hyönteissuodatin, valkoinen	Suodatin asennetaan venttiin sisäosan ulkokehällä (vakiomalli)	7391477720144	7510077	8845107
2704-1	Siitepölysuodatin EU4, valk.	Ilmansuodatin asennetaan venttiin seinäputken sisään	7391477270410	8510076	8845100
8142-2	Peitelevy, #175 mm	Käytetään kun venttiili ei peitä koko kanavaa	7391477814225	8510112	8080793
8202-1	Ulkoseinäritilä 80, valkoinen	Putkiliitos Ø80 mm	7391477820219	8510486	8080768
8202-2	Ulkoseinäritilä 80, musta	Putkiliitos Ø80 mm	7391477820226	8510487	8080767
8202-3	Ulkoseinäritilä 80, punainen	Putkiliitos Ø80 mm	7391477820233	8510488	8080769
8156-1	Ulkoseinäritilä 100, valkoinen	Putkiliitos Ø100 mm	7391477815611	8510481	8080773
8156-2	Ulkoseinäritilä 100, musta	Putkiliitos Ø100 mm	7391477815628	8510482	8080772
8156-3	Ulkoseinäritilä 100, punainen	Putkiliitos Ø100 mm	7391477815635	8510483	8080774
Pax Eos					
1110-2	Pax Eos 100H	Ilmanvaihtolaite lämmön talteenotolla ja tuloilman esilämmittimellä	7391477111027	8510026	7937301
1110-3	Pax Eos 100H+	Ilmanvaihtolaite lto:lla, tuloilman esilämmittimellä ja virtajohdolla	7391477111034	8510080	7937312
Eos lisätarvikkeet					
8400-5	Eos suodatinsarja EU4	Sisältää tulo- ja poistoilmasuodattimen	7391477840057	8510091	7937302
8403-1	Eos kit ulkoseinä läpivientisarja	Sisältää Ø100 mm läpivientiputket 2 kpl ja ulkosäleiköt	7391477840316	8510059	8274550
8403-4	Eos kit sisäkulma	Sisältää putkikäyrän, kanavayhteen ja sisäkulman peitepaneelin	7391477840347	8510031	5488577
8403-9	Eos kit tuloilmaventtiili	Sisältää tuloilmaventtiin, venttiilikehysten ja kanavayhteen	7391477840392	8510037	5488581
8404-0	Eos poistoilmakanavasovite		7391477840408	8510088	7937316
8404-1	Eos lisävarustepaketti	Sisältää 2 tuloilmaventtiiliä, poistoilmaventtiin, poistoilmaliitoksen, äänenvaimentimen ja ulkoseinän läpivientisarjan	7391477840415	8510085	7937313
2907-1	Eos tuloilmaventtiili		7391477290715	8510086	7937314
2907-3	Eos poistoilmaventtiili		7391477290739	8510087	7937315
8903-1	Eos äänenvaimennin, pituus 300...500 mm		7391477890311	8510045	7937308

Pax – innovaatioita jo vuodesta 1945

Toinen maailmansota oli viimein päättynyt. Maailma alkoi nousta kärsimyksestä ja tuhosta kohti tulevaisuutta ja kehitystä. Tämän takia on luonnollista, että Pax perustettiin juuri vuonna 1945.

Amerikassa optimismi kukoisti niin vahvasti, että se kulkeutui aina Atlantin yli. Yhdysvaltojen tavoin Ruotsi oli välttänyt suuret aineelliset vahingot ja pystyi keskittämään kaikki voimansa uudelleenrakentamiseen sijaan kehitykseen. Tämä tilanne oli otollinen eskilstunalaiselle keksijälle ja yrittäjälle Folke Anderssonille. Samana vuonna, jona sota päättyi, hän perusti liesituulettimia valmistavan yrityksen. Yritys ei saanut nimeä Pax suinkaan sattumalta. Pax nimittäin tarkoittaa latinaksi rauhaa.

Hyvinvointi alkoi kasvaa Ruotsissa ja ihmisille alkoi kehittyä uusia tapoja. Monet kävivät suihkussa yhä useammin, joten kylpyhuoneiden painovoimainen ilmanvaihto ei enää riittänyt.

Folke Andersson, joka oli siirtänyt yrityksensä pääkonttorin ja tuotannon Hälleforsnäsiin, tarjosi pian ratkaisun ongelmaan. Pax toi markkinoille Ruotsin ensimmäisen kosteisiin tiloihin suunnitellun ja hyväksytyin Pax puhaltimen. Noin 20 vuotta myöhemmin Pax oli myynyt jo miljoona puhallinta.

Tänä päivänä Pax ei ole vain puhaltimia valmistava yritys. Hiljattain saavutettiin uusi virstanpylväs, kun Wösab ja Dryson liitettiin Pax tuotemerkkiin. Nyt Paxin liiketoimintaa voidaan kehittää entistä voimakkaammin, jota auttavat vahvat yrittäjähenkiset juuret.

Nykyiseen tarjontaamme kuuluu kattava valikoima lämmitys- ja ilmanvaihtotuotteita, jotka kaikki tukevat kestävää, nykyaikaista ja terveellistä ympäristöä.

paxsuomi.fi
pax.se

009-089361_131125
© Copyright Pax AB.

Painovirhevarauksin.
Jatkuva tuotekehitys
voi muuttaa yksittäisten
tuotteiden teknisiä arvoja
ja rakennerratkaisuja.

Pax AB
Box 72
648 06 Hälleforsnäs
Sweden

Käyntiosoite:
Tikkurilantie 68
01300 Vantaa
Finland

Puh. 0207350950
info@volutiiongroup.fi

Sinun
ja kotisi
hyvinvoinnille.