

## Monteringsanvisning Fresh S100 / S125-serie SE

### Beskrivning / användning

Fläktar avsedda för vägg- eller takmontering i utrymmen som är i behov av frånluft. Exempel på utrymmen: toalett, bad och tvättstuga.

#### Modell Fresh S100 / S125

Insticksfläkt med Ø100/125 mm insticksdel. Grundmodell utan styrning

#### Modell Fresh S100 T / S125 T

Insticksfläkt med Ø100 / 125 mm insticksdel, försedd med eftergångstimer inställbar 3-35 minuter. Inställning görs på potentiometer under kåpan. Se fig. 1. Medurs ger längre eftergångstid. Start av timern sker med styrfas, t ex tändtråd från lamp. Fläkten startar när den får styrfas och går så länge denna är till. När styrfasen bryts går fläkten inställd eftergångstid.

#### Modell Fresh S100 HT / S125 HT

Insticksfläkt lik föregående modell Fresh S100 T / 125 T fast med både eftergångstimer och fuktstyrning. Timerfunktionen aktiveras enligt fig. 2. Fuktstyrningen är justerbar mellan 50-90% RH, justering på potentiometer under kåpan Se fig. 2. Fläkten startar när fuktnivån överstiger inställt värde och stannar när nivån sjunkit under detta värde.

### Tekniska data Fresh S100 / S125-serien

Spänning: 220-240 V AC  
Effekt: 14 / 16 W  
Ljudnivå: 33 / 34 dBA vid 3 m  
Kapacitet: 99 / 185 m³/h  
Kapsling: IPX4 CE-märkt  
Temperaturområde för fläktarna 0-45° C

### Montering

Dessa modeller monteras i kanalmyning min Ø100/125 mm på vägg eller i tak och skruvas fast.

För att få tillgång till skruvhålen demonteras fläktkåpan som är säkrad med en skruv. Lossa skruven och bänd loss kåpan.

### Elanslutning

Dessa fläktar är avsedda för fast installation och elinstallationen ska göras av behörig elektriker. Fläkten föregås av allpolig brytare med min 3 mm brytareavstånd. Inkoppling görs på kopplingsplint kåpan.

- Koppla in fas på plint märkt L
- Koppla in nollan på plint märkt N
- Koppla in styrfas (t ex tändtråd) på plint märkt LS
- Montera fläktkåpan och säkra denna med sin skruv.

#### Modell Fresh S100 / S125

Inkopplas med fas och nolla. Se fig 3.

#### Modell Fresh S100 T / S125 T och Fresh S100 HT / S125 HT

Inkopplas med fas, nolla och styrfas (t ex tändtråd). Se fig 4.

### Underhåll

Fläktarna bör rengöras någon gång per år för optimal funktion. Innan rengöringen skall fläkten göras spänningslös. Fläkten kan rengöras med fuktig trasa eller liknande.

### Garanti

Fläktarna har tre års garanti mot fabriktionsfel. Reklamation görs till inköpsstället.

### Miljö och återvinning:

Produkten är märkt med WEEE-symbolen som visar att den inte får slängas bland hushållssoporna utan den ska återvinnas på lämplig återvinningsplats i respektive kommun. Fresh AB är anslutet till Sveriges landsomfattande system för återvinning, enligt europeiska WEEE direktivet. För mer info se [www.fresh.se](http://www.fresh.se)

Fig 1

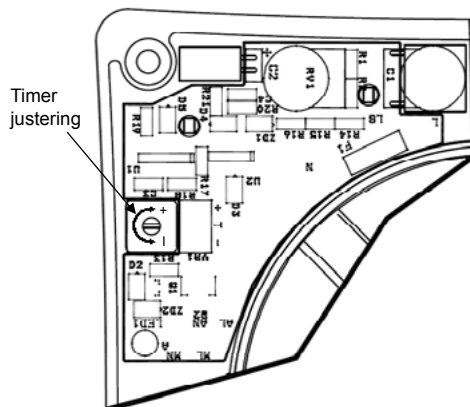


Fig 2

För att aktivera timer, ta bort kontakthygeln. Eftergångstiden blir ca. 15 minuter.

För att aktivera timern, skal du fjerne stikket beslag. Køretid er ca. 15 minutter.

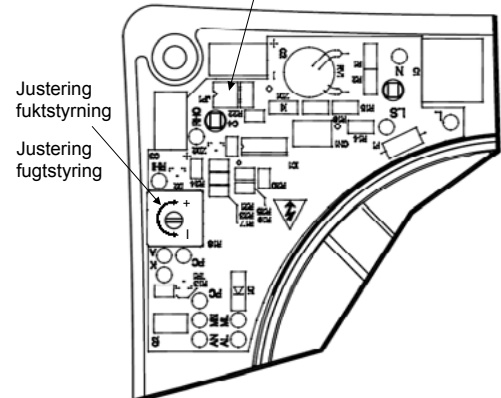


Fig 3

Fresh S100/125

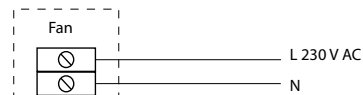
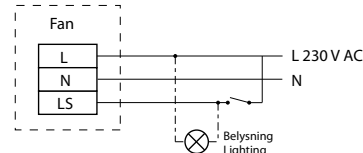


Fig 4

Fresh S100/125 T  
Fresh S100/125 HT



Distribueras av /  
Distribueres af:

Fresh AB  
Gransholms bruk S-360 32 Gemla  
Telefon +46 (0)470 707700

## Monteringsanvisning Fresh S100 / S125-serie DK

### Beskrivning / anvendelse

Ventilatorer til væg - eller loftmontering i fx toilet, bad, bryggers eller kælder som har behov for udsugning.

#### Model Fresh S100 / S125

Ventilator med Ø100/125 mm studs. Grundmodel uden styring.

#### Model Fresh S100 T / S125 T

Ventilator med Ø100/125 mm studs. Med justerbar timer, efterløbstiden er mellem 3-35 min. Indstilling gøres på potentiometer under fronten. Se fig. 1. Med uret giver længere efterløbstid. Ventilatoren startes via tændledningen fra eksternt afbryder fx belysning. Efterløbstiden begynder fra når fasen afbrydes.

#### Model Fresh S100 HT / S125 HT

Ventilator som model Fresh S100 T / S125 T, men med både justerbar timer og fugtstyrning. Timerfunktionen aktiveres i henhold til fig. 2. Fuktstyrningen er justerbar mellem 50-90% RH, justering på potentiometer under fronten. Se fig. 2. Ventilatoren starter når fugten i rummet overstiger det valgte niveau og stopper når fugtniveauet er bragt ned under dette.

### Tekniske data Fresh S100 / S125-serien

Spænding: 220-240 V AC  
Effekt: 14 / 16 W  
Lydniveau: 33 / 34 dBA ved 3 m  
Kapacitet: 99 / 185 m³/h  
Godkendelse: IPX4  
CE-mærket  
Temperaturområde for ventilatoren 0-45° C

### Montering

Disse modeller monteres i et hulmål på min Ø100/125 mm på væg eller i loft og skrues fast.

Før at få adgang til skruhullerne demonteres fronten på ventilatoren.

### El-tilslutning

Ventilatoren skal tilsluttes lovlige fast installation og skal udføres af aut. el-installatør. Installationen foretages med en 2 polet afbryder med min. 3mm bryderafstand.

El-tilslutning gøres på koblingsplinten under fronten.

- Tilslut fase på L
- Tilslut nul på N
- Tilslut tændledning på LS

#### Model Fresh S100 / S125

Tilsluttes med fase og nul. Se fig 3.

#### Model Fresh S100 T / S125 T og Fresh S100 HT / S125 HT

Tilsluttes med fase, nul og tændledning. Se fig 4.

### Vedligeholdelse

Ventilatorerne bør rengøres et par gange om året for optimal funktion. Inden rengöringen skal strömmen være afbrudt. Ventilatoren rengöras med en fugtig klud eller ligende.

### Reklamationsret

3 år iflg. købelovens bestemmelser.

Skal indleveres til forhandleren, ventilatoren skal være installeret af aut. installatør og efter installationsvejledningen.

### Miljö og genanvendelse

Produktet er mærket med WEEE-symbolet som viser at den ikke må lægges blandt husholdningsaffaldet, men skal afleveres på den kommunale genbrugsplads. Fresh AB er tilsluttet det landsomfattende system for genanvendelse, ifølge det europæiske WEEE direktiv.

## Monteringsanvisning Fresh S100 / S125-serie NO

### Beskrivelse/bruk

Vifter beregnet for vegg- eller takmontering i rom med behov for avtrekksluft. Eksempler på rom: toalett, bad og vaskerom.

### Modell Fresh S100 / S125

Innstikksvifte med Ø100/125 mm innstikksdel. Grunnmodell uten styring

### Modell Fresh S100 T / S125 T

Innstikksvifte med Ø100/125 mm innstikksdel, utstyrt med ettergangstimer som kan innstilles fra 3 til 35 minutter. Innstillingen foretas på potensiometeret under dekelet. Se fig. 1. Med urviseren gir lengre ettergangstid. Timeren startes med styrefase, f.eks. tenntråd fra lampe. Viften starter når den får styrefase og går så lenge denne er på. Når styrefasen brytes, går viften på innstilt ettergangstid.

### Modell Fresh S100 HT / S125 HT

Innstikksvifte lik forrige modell Fresh S100 T / 125 T, men med både ettergangstimer og fuktstyring. Timerfunksjonen er aktivert i henhold til fig. 2. Fuktstyringen er justerbar mellom 50 og 90 % relativ fuktighet, justering på potensiometeret under dekelet. Se fig. 2. Viften starter når fuktnivået overstiger innstilt verdi og stopper når nivået har sunket under denne verdien.

### Tekniske data Fresh S100 / S125-serien

Spennings:	220-240 VAC
Effekt:	14 / 16 W
Lydnivå:	33 / 34 dBA ved 3 m
Kapasitet:	99 / 185 m³/h
Kapsling:	IPX4 CE-merket
Temperaturområde for viftene	0-45 °C

### Montering

Disse modellene monteres i kanalmunning minimum Ø100/125 mm på vegg eller i tak og skrur fast.

For å få tilgang til skruhellene demonteres viftedekelet, som er sikret med en skrue. Løsne skruen, og bend løs dekelet.

### Elektrisk tilkøpling

Disse viftene er beregnet for rask installasjon, og den elektriske installasjonen skal utføres av en elektriker. Viften skal ha en forutgående allopet bryter med minst 3 mm bryteravstand. Tilkøplingen skjer på koplingsklemmen under dekelet.

- Kople til fase på klemmen merket L.
- Kople til null på klemmen merket N.
- Kople til styrefase (f.eks. tenntråd) på klemmen merket LS.
- Monter viftedekelet, og sikre dette med skruen.

### Modell Fresh S100 / S125

Koples til med fase og null. Se fig. 3.

### Modell Fresh S100 T / S125 T og Fresh S100 HT / S125 HT

Koples til med fase, null og styrefase (f.eks. tenntråd). Se fig. 4.

### Vedlikehold

Viftene bør rengjøres ca. én gang i året for å fungere optimalt. Før rengjøring skal viften gjøres spenningsløs. Viften kan rengjøres med en fuktig klut eller liknende.

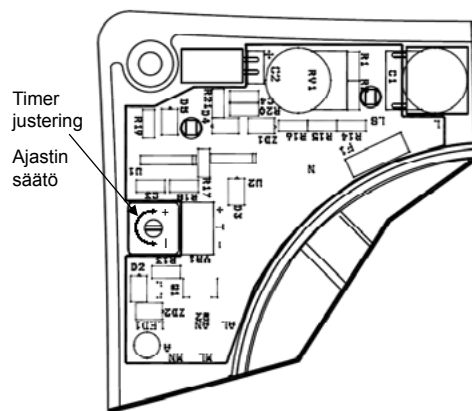
### Garanti

Viftene har tre års garanti mot fabrikkfeil. Ved reklamasjon må man henvende seg til kjøpstedet.

### Miljø og gjenvinning:

Produktet er merket med WEEE-symbolet. Dette viser at det ikke er husholdningsavfall, og at det skal leveres på egnet miljøstasjon i den enkelte kommunen. Fresh AB er med i det landsomfattende systemet i Sverige for resirkulering av elektrisk og elektronisk avfall, som er i tråd med det europeiske WEEE-direktivet. Det er mer informasjon på se [www.fresh.se](http://www.fresh.se)

Fig 1



For å aktivere timeren, trekk ut kontakten. Viften kjør ca. 15 minutter.

Fig 2

Jos haluat ottaa ajastimen, poista Liitinpi-toke. Aika tulee noin. 15 minuuttia.

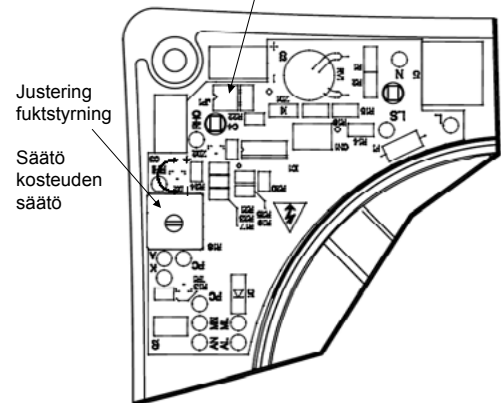


Fig 3

Fresh S100/125

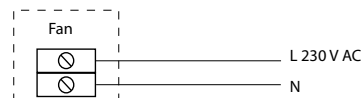
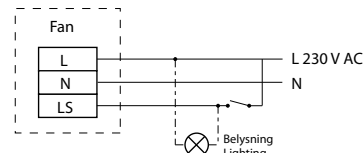


Fig 4

Fresh S100/125 T  
Fresh S100/125 HT



Distribueras av /  
Distribueres af:

Fresh AB  
Gransholms bruk S-360 32 Gemla  
Telefon +46 (0)470 707700

## Asennusohje Fresh S100 / S125-sarja FI

### Kuvaus / käyttötarkoitus

Puhaltimet on tarkoitettu asennettaviksi seinään tai kattoon tiloissa, joissa tarvitaan poistoilmanvaihtoa.

Tilaesimerkkejä: WC, kylpyhuone ja pesutupa.

### Malli Fresh S100 / S125

Sisään työnnettävä puhallin, jossa on Ø100/125 mm:n upotusosa. Perusmalli ilman ohjausta

### Malli Fresh S100 T / S125 T

Sisään työnnettävä malli kuten edellinen Fresh S100 T / 125 T, mutta varustettuna sekä jälkikäyntiajastimella että kosteusohjauksella. Ajastintoiminto on joko 0 tai 15 minuuttia. Kosteusohjaus on säädettävissä välillä 50-90 RH, säädöt keskikannen alla olevalla potentiometrillä. Ks. kuva 1. Myötöpäivään jälkikäynti jatkuu pitempään. Ajastin käynnistyy ohjausvirralla esimerkiksi lampun sytytysjohtimesta. Puhallin käynnistyy, kun ohjausvirta kytketty, ja pyörii sen katkeamiseen saakka. Kun ohjausvirta katkeaa, puhallin siirtyy jälkikäyntivaiheeseen.

### Malli Fresh S100 HT / S125 HT

Sisään työnnettävä malli kuten edellinen Fresh S100 T / 125 T, mutta varustettuna sekä jälkikäyntiajastimella että kosteusohjauksella. Ajastintoiminto on joko 0 tai 15 minuuttia. Kosteusohjaus on säädettävissä välillä 50-90 RH, säädöt keskikannen alla olevalla potentiometrillä. Ks. kuva 2. Puhallin käynnistyy, kun ilman kosteuspitoisuus ylittää asetetun arvon ja pysähtyy, kun arvo alittuu.

### Tekniset tiedot Fresh S100 / S125-sarja

Jännite:	220-240 V AC
Teho:	14 / 16W
Äänitaso:	33 / 34 dBA 3 metrissä
Teho:	99 / 185 m³/h
Suojausluokka:	IPX4, CE-merkitty
Puhaltimien käyttölämpötila	0-45 °C

### Asennus

Nämä mallit asennetaan mitoiltaan vähintään Ø100/125 mm:n kanavan päähän seinään tai kattoon ja ruuvataan kiinni.

Ruuvausreikiin pääsee käsiksi poistamalla puhaltimen kupu, joka on kiinnitetty pikalukituksella ja varmistusruuvilla. Kierrä ruuvi auki ja irrota kupu kiinnikkeestä.

### Sähköliitäntä

Puhaltimet on tarkoitettu kiinteään asennukseen ja sähköasennukset kuuluvat valtuutetuille sähkömiehelle. Puhallinta varten on asennettava moninapainen kytkin, jonka kärkien etäisyys on vähintään 3 mm. Kytkeä suoritetaan keskikannen alla olevaan liitinlevyyn.

- Kytke vaihe liittimeen L
- Kytke nolla liittimeen N
- Kytke ohjausvaihe (esimerkiksi sytytysjohdin) liittimeen LS
- Kiinnitä puhaltimen kupu paikalleen ja varmista se ruuvilla.

### Malli Fresh S100 / S125

Kytetään vaihejohtimella ja nollalla. Ks. kuva 3.

### Mallit Fresh S100 T / S125 T ja Fresh S100 HT / S125 HT

Kytetään vaihejohtimella, nollalla ja ohjausvaiheella (esim. sytytysjohdin). Ks. kuva 4.

### Kunnossapito

Puhaltimet on puhdistettava pari kertaa vuodessa, jotta ne toimisivat mahdollisimman hyvin. Ennen puhdistusta on varmistettava, että puhallin on jännitteetön. Puhdistukseen käytetään kosteaa riepua tai vastaavaa.

### Takuu

Puhaltimilla on kolmen vuoden takuu valmistusvikojen varalta. Reklamaatiot osoitetaan ostopaikkaan.

### Ympäristö ja kierrätys:

Tuote on varustettu WEEE-merkillä, joka tarkoittaa, että puhallinta ei saa hävittää normaalin sekajätteen mukana, vaan se on toimitettava asianmukaiseen kunnalliseen kierrätyskeskukseen.

Fresh AB on mukana eurooppalaisen WEEE-direktiivin mukaisessa Ruotsin valtakunnallisessa kierrätysjärjestelmässä. Lisätietoja on osoitteessa [www.fresh.se](http://www.fresh.se)