



Pax Passad®

Fläkt / Exhaust Fan / Vifte / Puhallin

SE/EN/NO/FI	Viktigt / Important / Viktigt / Tärkeää	02
SE	Bruks- och monteringsanvisning	03-09
EN	User and Installation guide	10-17
NO	Bruks- og monteringsanvisning	18-25
FI	Käyttö- ja asennusohje	26-33
SE/EN/NO/FI	Garantivillkor / Warranty conditions / Garantivilkår / Takuehdot	34-35



Passad 00



Passad 30



Passad 31



Intertek

009-800022-D 200914

Viktigt! Important! Viktigt! Tärkeää!

Läs noga igenom denna anvisning innan användning. Fläkten är anpassad för fast installation. Elinstallation ska utföras av registrerat elinstallationsföretag.

Enligt standarden EN 60335 skall följande beaktas:
Denna apparat kan användas av personer från 8 år och uppåt och av personer med nedsatt fysisk eller mental förmåga, eller brist på erfarenhet och kunskap om de har fått handledning eller blivit instruerade om användningen av apparaten på ett säkert sätt och är införstådda med riskerna. Barn skall inte leka med apparaten. Rengöring och underhåll skall inte göras av barn utan övervakning.

Carefully read these instructions before use. The fan is designed for fixed installation. Electrical installation must be carried out by a registered electrical installation company.

According to the standard EN 60335, the following shall be considered:
This appliance can be used by children aged from 8 years and above and persons with reduced physical, sensory or mental capabilities or lack of experience and knowledge if they have been given supervision or instruction concerning use of the appliance in a safe way and understand the hazards involved. Children shall not play with the appliance. Cleaning and user maintenance shall not be made by children without supervision.

Les nøye gjennom disse instruksjonene før viften blir tatt i bruk. Viften er egnet for fast installasjon. Elektrisk installasjon skal utføres av en autorisert el-installatør.

I følge standarden EN 60335 skal følgene bli tatt til etterretning:
Dette apparatet skal kun benyttes av personer fra 8 år og oppover. Personer med nedsatt fysisk eller mental helse skal kun benytte dette etter og ha fått opplæring sånn at apparatet blir benyttet på en sikker og forsvarlig måte samt blitt informert om farene ved bruk. Barn skal ikke leke med apparatet. Rengjøring og vedlikehold skal ikke gjøres av barn uten oppsyn.

Lue tämä käyttöohje huolellisesti läpi ennen laitteen käyttöä. Puhallin on suunniteltu kiinteää sähköasennusta varten. Sähköasennuksen saa tehdä vain valtuutettu sähköasentaja.

Standardin EN 60335 mukaan seuraavia asioita on noudatettava:
Tämä laite ei ole tarkoitettu alle 8 vuotiaiden lasten, tai muiden sellaisten henkilöiden käytettäväksi, joiden fyysiset, aistinvaraiset tai henkiset valmiudet tai kokemukset ja tiedon puute estävät heitä käyttämästä laitetta turvallisesti, ellei heidän turvallisuudestaan vastuullinen henkilö valvo tai ole opastanut heille laitteen turvallista käyttöä. Lapset eivät saa leikkiä laitteella. Lapset eivät saa huoltaa tai puhdistaa laitetta ilman aikuisen valvontaa.

Kiitos kun valitsit Pax puhaltimen – sen alkuperäisen

Pax Passad sarjan puhaltimet on suunniteltu tehostamaan talon perusilmanvaihtoa* ja poistamaan kosteutta ja epämiellyttäviä hajuja kosteista tiloista (esim. WC, kylpyhuone, suihku ja kodinhoitohuone).

Puhaltimet voidaan mallista riippuen asentaa painovoimaisiin ilmanvaihtokanaviin (kattoon tai hormiin, kuva 1), tai kanaviin joissa ei ole luonnollista itsevetoa (suoraan ulkoseinän läpi, kuva 2)**.

Puhaltimet sopivat asennettavaksi Ø100 – Ø140 mm ilmanvaihtokanavaan. Suuremmat kanavakoot Ø160 mm asti peitetään lisätarvikkeena saatavan Pax asennuslevyn avulla.

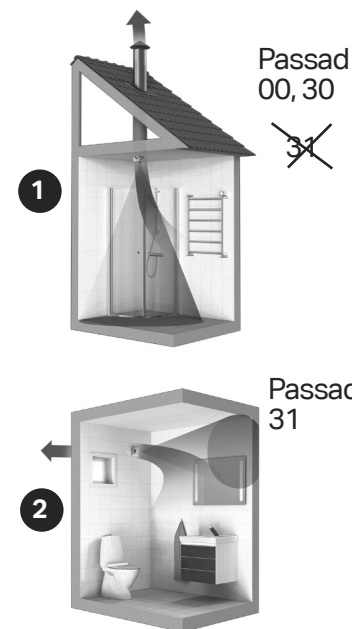
Puhallin asennetaan aina omaan erilliseen ilmanvaihtokanavaan, ettei se häiritse tai sen toiminta häiriinny muusta ilmanvaihdosta. Varmista, että ilma pääsee liikkumaan kanavassa vapaasti. Vältä hyönteisverkon, suodattimen tms. käyttöä mikä estää poistoilmavirtaa. Eristä poistoilmakanavat kylmissä tiloissa asianmukaisesti koko pituudeltaan, jolloin vältytään kondenssivedeltä, joka voi talviaikaan tiivistyä kanavan sisäpintaan.

Puhaltimet on suunniteltu +5°...+35° käyttölämpötilalle. Jos puhallin asennetaan kylmään tilaan tai sen asennus tehdään kylmissä olosuhteissa, ensikäynnistys saattaa olla hidas. Puhallin toimii normaalisti heti kun se on saavuttanut normaalin käyntilämpötilansa.

Varmista, että ilmaa pääsee liikkumaan talon sisällä vapaasti kylpyhuoneeseen esim. oviraon, tai oveen asennettavan Pax siirtoilmaritin (lisätarvike) kautta. Suosittelemme vain alkuperäisten Pax lisätarvikkeiden käyttöä, jotta puhallin toimii oikein ja se tuottaa oikean ilmavirran.

* Ensimmäisesti omakotitaloissa ja kesämökeillä, mutta voidaan käyttää myös rivitaloissa, jos omat erilliset ilmanvaihtokanavat ovat lyhyitä.

** Painovoimaisessa ilmanvaihdossa poistoilma johdetaan ilmanvaihtokanavia pitkin aina ylöspäin ja ulos talosta (katso kuva 1). Jotta painovoimainen ilmanvaihto toimisi, sisäilman pitää olla lämpimämpää (ja siten kevyempää) kuin ulkoilma. Talviaikaan painovoimainen ilmanvaihto toimii siis tehokkaimmin. Kun lämpötila ero on pieni tai sitä ei ole ollenkaan, painovoimainen ilmanvaihto hiipuu tai estyy lähes täysin ja talon ilma jää tunkkaiseksi.

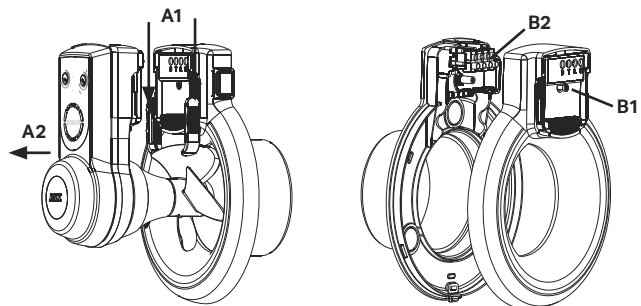


Asennus

Asennuksen valmistelut

Paina puhaltimen asennuskehyyksen kaksi liukulukitsijaa kohti keskustaa (A1) vapauttaaksesi moottoriosan lukituksen. Tämän jälkeen irroita moottoriosaa (A2) vetämällä se irti asennuskehuksesta.

Irrota asennuskehyyksen kansi avaamalla ruuvi (B1). Kannen alla on kytkentäräjä (B2). Laita kansi syrjään, kunnes asennuskehyyksen pohja on kiinnitetty alustaansa.

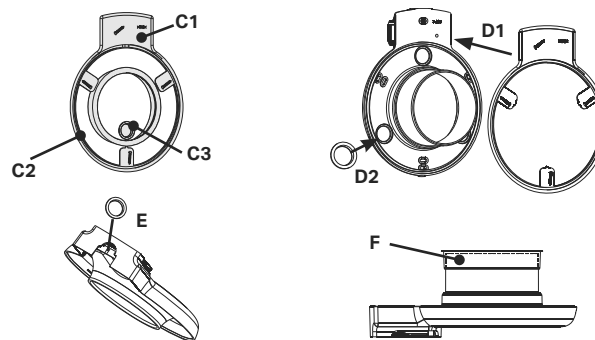


Asenna seinätiiviste ja kaapelin läpivienti

Pakkaus sisältää kolmiosaisen tiivsteen: seinätiiviste (C1), mansetti (C2) ja kaapelin läpivienti (C3). Irrota ne toisistaan.

Asenna seinätiiviste (D1) asennuskehyyksen pohjaan ja varmista, että se asettuu myös kiinnitysruuvien reikien kohdalle. Kun sähköä tuodaan puhaltimeen takakautta, asenna läpivientitiiviste yhteen kolmesta kaapelin läpivientipaikasta (D2). Käytä läpivientitiivistettä myös silloin, kun teet sähkötyöt pinta-asennuksena. Pinta-asennuksessa irroita pala asennuskehyyksen kannen yläosasta läpivientitiivistettä varten (kuva E).

Pyöreää mansettia käytetään Ø100 mm:n ilmanvaihtokanavaan (kuva F).



Asennuskehiksen kiinnitys

Puhallin voidaan asentaa vapaavalintaiseen asentoon (G). Kiinnitä asennuskehiksen pohja neljällä ruuvilla. Sisemmät reiät (H1) ovat samalla etäisyydellä kuin Pax 200-sarjan puhaltimien kiinnityspaikat, mikä helpottaa vanhan puhaltimen vaihtoa uuteen Pax Passad puhaltimeen. Ulompia reikiä (H2) käytetään, jos tukeva kiinnittäminen ei esim. suuremman kanavakoon vuoksi onnistu sisemmistä kohdista. Jos kiinnityspinta on ruuvi kiinnitykselle riittämätön, suositellaan asennuksessa käytettäväksi Pax asennuslevyä tai Pax korokekehystä. Älä unohda kiinnittää neljättä kiinnitysruuvia (H3) kytkentäriman alle. Sillä hienosäädetään puhaltimen asento, jotta siipi keskittyy tarkasti kehiksen keskelle.

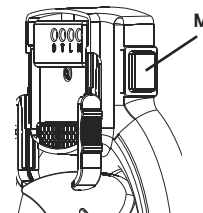
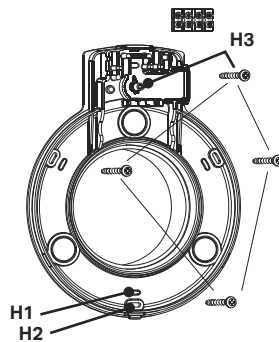
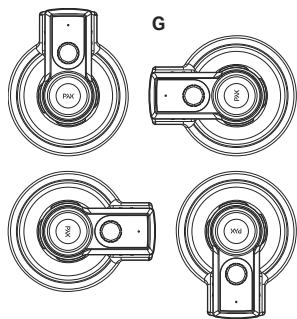
Kytkeä

Kotitalouslaite standardin EN 60335-1 mukaan nämä laitteet on voitava kytkeä pois sähköverkosta. Yksi tapa on käyttää Paxin omaa moninapaista kytkintä (M), joka asennetaan kiinteästi puhaltimen asennuskehikseen.

Pax Passad 00, 30 ja 31 voidaan täydentää lisätarvikkeena saatavan Pax moninapainen kytkin (8104-3) avulla.

Kytke puhallin irti verkkovirrasta, aina kun puhaltimessa tehdään sähkötöitä tai muita huoltotoimenpiteitä.

Puhallin on tarkoitettu 230V AC, 50Hz. Suojaeristetty, ei maadoiteta. Seuraavilla sivuilla on kytkentäkaaviot eri malleille.



Pax Passad 30 ja 31

Puhallin käynnistyy automaattisesti kohonneesta kosteustasosta ja valomuutoksesta.

Mahdollisuus käynnistää puhallin erillisestä virtakytkimestä jälkikäyntiajalla tai ilman.

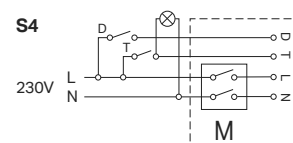
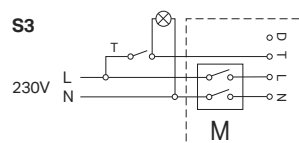
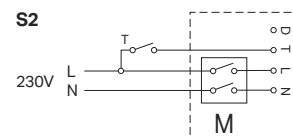
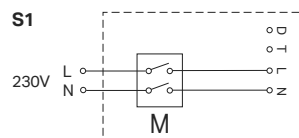
Varmista käyttäjältä mitä toimintoja kytkennän S1 lisäksi hän haluaa.

S1: Käynnistyy automaattisesti kosteustunnistimesta ja valomuutoksesta 15 min jälkikäyntiajalla.

S2: Kuten S1, lisäksi suora päälle kytkentä erillisestä virtakytkimestä (T) 15 min jälkikäyntiajalla.

S3: Kuten S2, mutta kytkimenä toimii valaistuskytkin.

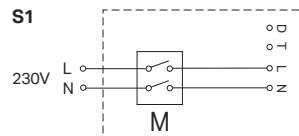
S4: Kuten S3, lisäksi toinen virtakytkin (D) suoraa käynnistystä ja pysäytystä varten ilman jälkikäyntiaikaa.



M = Moninapainen kytkin (lisätarvike)

Pax Passad 00

Puhallin on tarkoitettu käynnistämiseen ja pysäyttämiseen kytkimellä, mutta voi myös ohjataan lämmönsiirtoon suunnitellulla Pax-termostaatilla.



M = Moninapainen kytkin (lisätarvike)

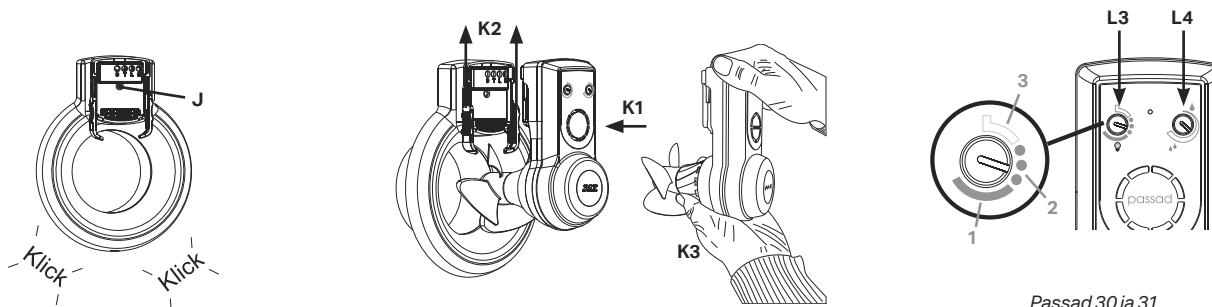
Asennuskehiksen kannen ja moottoriosan kiinnitys

Kiinnitä asennuskehiksen kansi. Varmista, että kansi kiinnittyy hyvin asennuskehiksen pohjaan. Kiristä kannen ruuvi (J) kiinni. Kiinnitä moottoriosan (K1) takaisin asennuskehikseen. Paina kaksi liukulukitsijaa (K2) ylös lukitaksesi moottoriosan asennuskehikseen.

HUOM.! Jos puhallin on varustettu takavedonestimellä, pyöräytä puhaltimen siipeä ja purista kädellä kevyesti takavedonestimen siivekkeet puhaltimen keskustaa vasten, jotta ne eivät vahingoitu puhaltimen moottoriosan kiinnityksessä asennuskehikseen, katso kuva K3.

Puhaltimen toimintojen testaaminen

Passad 30 ja 31: Testaa valotunnistimen säädintä (L3) kääntämällä sitä myötäpäivään (asento 1), jolloin puhallin käynnistyy. Käännä sitten vastapäivään ääriasentoon (asento 3), että puhallin pysähtyy. Testaa kosteustunnistinta kääntämällä säädintä (L4) myötäpäivään, kunnes puhallin käynnistyy. Käännä säädintä hitaasti vastapäivään, kunnes puhallin pysähtyy. Jätä säädin juuri tähän asentoon. Käännä tämän jälkeen valotunnistimen säädintä (L3) myötäpäivään haluamaasi asentoon (katso sivu 32).



Passad 30 ja 31

Pax Passad 30/31 Toiminnot ja asennusvaihtoehdot

Valotunnistin (kuva Q1)

Puhallin on varustettu valotunnistimella, jota voidaan säätää seuraavilla tavoilla (Q1):
Asento 1: Puhallin käynnistyy heti kun se havaitsee nopean valomuutoksen.
Asento 2: Kuten asennossa 1 lisättyä 2,5 minuutin käynnistysviiveellä.
Asento 3: Valotunnistin ei ole käytössä.

Kun valotunnistin aktivoituu, puhallin käy kiinteän ajan 15 minuuttia, jonka jälkeen puhallin pysähtyy. Jos tunnistin havaitsee uuden "valomuutoksen", se käynnistyy uudelleen 10 sekunnin kuluttua.

HUOM! Jos puhallin on käynnistynyt kosteustunnistimen johdosta, sen signaali menee aina valotunnistimen edelle. Puhallin käy tällöin tauotta niin kauan kunnes kosteustaso laskee alle säädetyin arvonsa.

Kosteussäädin (kuva Q2)

Sisäänrakennettu kosteustunnistin käynnistää puhaltimen, kun huonetilan kosteustaso ylittää säädetyin arvon. Säädä kosteustunnistinta vain silloin kun tila jossa puhallin sijaitsee on täysin kuiva. Käännä säädintä ensin myötäpäivään kunnes puhallin käynnistyy. Sen jälkeen käännä säädintä hitaasti takaisin vastapäivään kunnes puhallin pysähtyy. Nyt kosteustunnistin on säädetty käynnistämään puhallin, kun huonetilan kosteustaso ylittää juuri säädetyin arvon.

HUOM! Kosteustunnistinta säädettäessä valotunnistin on säädettävä pois päältä, asentoon 3 (kuva Q1).

Jälkikäyntiaika

Tärkeää! Ilmoita sähköasentajallesi ennen laitteen asennusta, jos tarvitset tätä toimintoa. Se edellyttää sähkökytkentöjä erilliseen valo- tai virtakytkimeen.

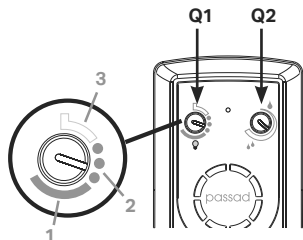
Puhallin voidaan käynnistää (valotunnistimen lisäksi) jälkikäyntiajalla.

- Puhallin käynnistyy valo-/virtakytkimestä.
- Kun valo-/virtakytkin sammutetaan, puhallin jatkaa käyntiä jälkikäyntiajan 15 minuuttia.
- Jälkikäyntiajan jälkeen puhallin pysähtyy*.

Huom! Jos puhallin käynnistyy kosteustunnistimen johdosta, sen signaali menee aina jälkikäyntiaika-toiminnon edelle.

Puhallin voidaan lisäksi käynnistää ja pysäyttää ilman jälkikäyntiaikaa.

- Puhallin käynnistyy valo-/virtakytkimestä.
- Kun valo-/virtakytkin sammutetaan, puhallin pysähtyy välittömästi.



* Edellyttää, että huonetilan kosteus on alle kosteustunnistimesta säädetyin arvon (katso kosteussäädin -kappale).

Puhdistus

Älä käytä liuotusaineita puhaltimen puhdistuksessa. Puhallinta ei saa upottaa veteen tai huuhdella vedellä. Puhdista puhallin vähintään kaksi kertaa vuodessa jotta puhaltimen teho ja toiminnot eivät häiriinny, tarvittaessa useammin.

- Katkaise puhaltimen virta ennen puhdistusta.
- Irrota moottoriosi asennuskehystä. Työnnä ensin liukulukitsijat kohti keskustaa (R1). Vedä sitten moottoriosi suoraan irti kehuksesta (R2).
- Puhdista kostealla liinalla asennuskehys, moottoriosi ja kanavan pinta. Tarvittaessa käytä mietoa astianpesuainetta apuna.

- Puhaltimen siipi puhdistetaan paikallaan. Jos siipi on erityisen likainen, se voidaan irroittaa vetämällä se suoraan irti moottoriosasta ja pestä ja huuhtoa erikseen (R3). Anna siiven silloin kuivua kunnolla, ettei ruostetta pääse muodostumaan moottorin akseliin.
- Jos puhaltimessa on takavedonestin, sen siivekkeet on puhdistettava varovasti.
- Kiinnitä moottoriosi takaisin asennuskehukseen (R4). Paina kaksi liukulukitsijaa (R5) ylös lukitaksesi moottoriosan asennuskehukseen.

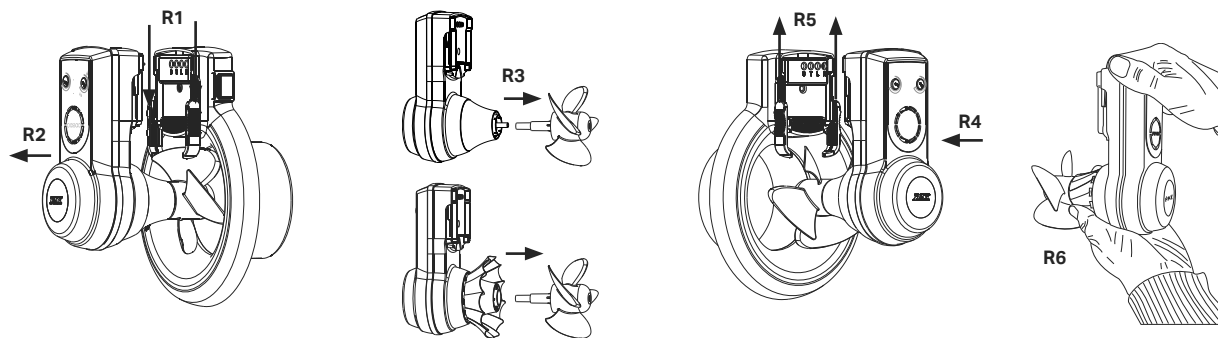
HUOM.! Jos puhallin on varustettu takavedonestimellä, pyörytä puhaltimen siipeä ja purista kädellä kevyesti takavedonestimen siivekkeet puhaltimen keskustaa vasten, jotta ne eivät vahingoitu puhaltimen moottoriosan kiinnityksessä asennuskehukseen (R6).

Tekniset tiedot ja muut tiedotteet

Lue lisää: www.pax.se

Ympäristö

Käytöstä poistettu puhallin toimitetaan elektroniikkaromun kierrätyspisteeseen.



Garantivillkor Warranty conditions Garantivilkår Takuuehdot

Pax Passad har fem års garanti mot fabrikations- och materialfel. Garantin gäller under förutsättning att fläkten:

- installerats av behörig elektriker.
- monterats/installerats enligt råd och anvisningar i denna bruks- och monteringsanvisning.
- rengörs periodiskt enligt råd och anvisningar i denna bruks- och monteringsanvisning.
- installeras och används i inomhusmiljöer.
- inte används i utsatta miljöer, t.ex. inom industri eller andra miljöer där fläkten riskerar att exponeras mot lösningsmedel, hög dammtäthet, gaser m.m.

The Pax Passad has a five-year warranty for defects in manufacturing and materials. The warranty is subject to the following conditions:

- The fan must have been installed by a qualified electrician.
- The fan must have been assembled and installed in accordance with this user and installation guide.
- The fan must be regularly cleaned in accordance with this user and installation guide.
- The fan must be installed and used indoors.
- The fan must not be used in exposed environments (eg in industrial or other environments where there is a risk of the fan being exposed to solvents, a high dust density, gases, etc.).

Pax Passad har fem års garanti mot fabrikk- og materialfeil. Garantien gjelder under følgende forutsetninger:

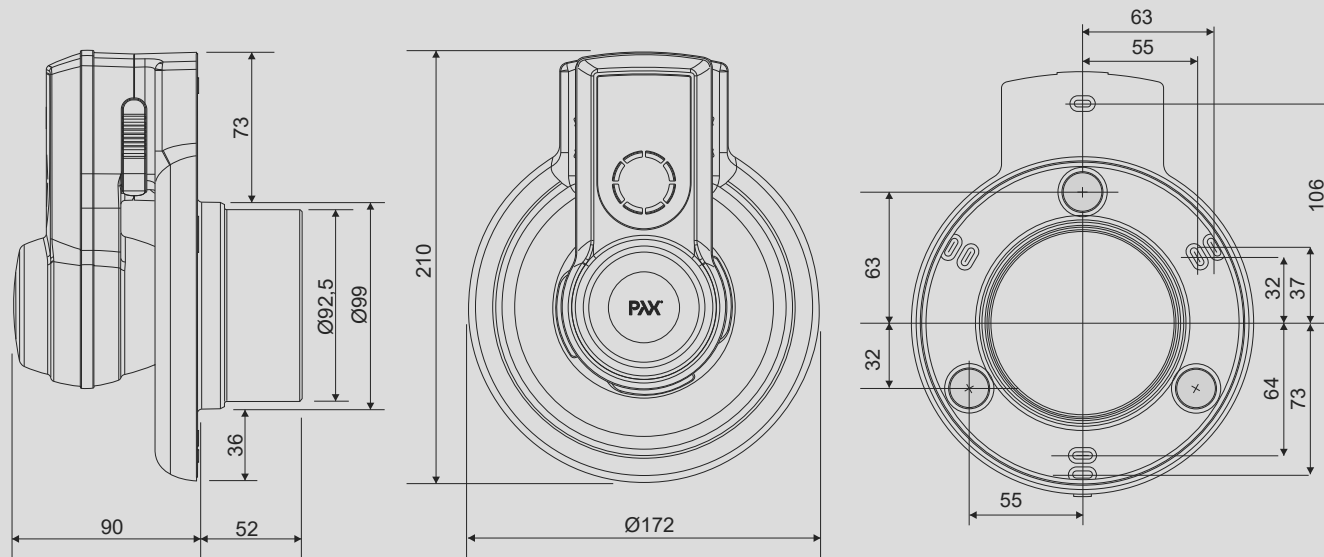
- Viften installeres av godkjent elektriker.
- Viften monteres/installeres ifølge råd og instruksjoner beskrevet i denne bruks- og monteringsanvisningen.
- Viften rengjøres med jevne mellomrom ifølge råd og instruksjoner beskrevet i denne bruks- og monteringsanvisning.
- Viften installeres kun innendørs
- Viften ikke blir brukt i utsatte steder (f.eks i industri eller andre steder hvor viften risikeres å bli eksponert for løsningsmidler, høy forekomst av fukt, diverse gasser m.m).

Pax Passad puhaltimen viiden vuoden takuu kattaa valmistus- ja materiaalivirheet. Takuu on voimassa seuraavilla edellytyksillä:

- Puhaltimen asentaa pätevä sähköalan ammattilainen.
- Puhallin asennetaan ja kytketään tämän käyttö- ja asennusohjeen mukaisesti.
- Puhallin puhdistetaan säännöllisesti sen käyttö- ja asennusohjeen mukaisesti.
- Puhallin asennetaan ja sitä käytetään sisätiloissa, ei kuitenkaan saunassa.
- Puhallinta ei käytetä määrättyissä tiloissa, kuten teollisuudessa tai muissa paikoissa, joissa puhallin on vaarassa altistua liuottimille, suu- relle määrälle pölyä, kaasuille jne.

pax.se
pax.se/en
paxsuomi.fi
paxnorge.no

© Copyright Pax AB.



Vi reserverar oss för tryckfel och förbehåller oss rätten till material- och konstruktionsändringar.
We accept no liability for printing errors and reserve the right to make changes to materials and designs.
Vi reserverer oss for trykkfeil og forbeholder oss retten til material- og konstruksjonsendringer.
Emme vastaa painovirheistä ja pidätämme oikeuden materiaali- ja rakennemuutoksiin.