



FRESH 100 Thermo

Seinäventtiili • 2003-11-01 • 3:13

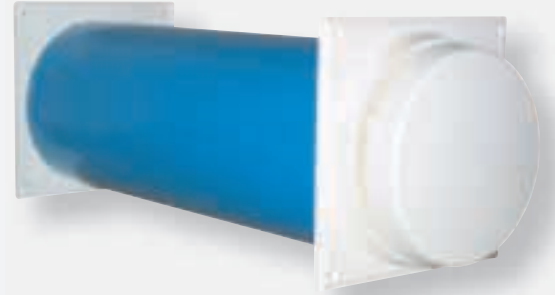
- **Termostaattiohjaus**
- **Kondensaatio-suojattu**
- **Perus ilmvirtaus**
- **Lisävarusteita**

Fresh 100 Thermo

Korvausilmaventtiili seinäasennukseen jatkuvan ilmanvaihdon turvaamiseksi. Varustettu suodattimella ja kondensaatio-suojalla. Venttiili säätyy ulkolämpötilan mukaan. Perusilmavirtaus turvataan asentamalla lukituspala (lisävaruste), joka estää venttiilin sulkeutumisen. Korvausilmaventtiili on saatavissa myös äänenvaimennuksella (Fresh 100 Thermo-dB).



Fresh 100 Thermo



Fresh 100 Thermo-dB

Tuotetiedot

Tuote	Kuvaus	Tuotenro
Fresh 100 Thermo k-p	Venttiili läpivientiputkella Ø98/102 mm ja ulkosäleiköllä, kulutt.pakattu	188005
Fresh 100 Thermo i-p	Venttiili läpivientiputkella Ø98/102 mm ja ulkosäleiköllä, ilman pakk.	880005
Fresh 100 Thermo 95/99 i-p	Venttiili läpivientiputkella Ø95/99 mm ja ulkosäleiköllä, ilman pakkausta	880001
Fresh 100 Thermo sisäosa	Venttiilin sisäosa, ilman pakkausta	870013
Fresh 100 Thermo-dB	Venttiili äänenvaimennusputkella Ø98/140 x 400 mm, ilman pakkausta	800019

Tekniset tiedot lyhyesti

Kapasiteetti	7,5 l/s (10 Pa)
Läpivienti	Ø105 (tavallinen venttiili) tai Ø150 mm (äänenvaimennusventtiili)
Valmistusmateriaali	ABS-muovi (kierrätettävä)
Väri	Valkoinen, NCS S0502-Y

FRESH 100 Thermo

Tilluft - väggventiler • 2003-11-01 • 3:14

Venttiilimallit

Perusventtiili

Tulolmaventtiili seinäasennukseen. Toimitus sisältää venttiin lisäksi läpivientiputken ja ulkosäleikön. Läpivientiputki koostuu eri pituisista moduuliputkista, jotka on helppo koota sopivan pituiseksi. Moduuliputket ja yhteet kiinnittyvät tiiviisti toisiinsa painamalla.

Äänenvaimennuksella

Fresh 100 Thermo-dB venttiin äänenvaimennusputki vaimentaa ulkoa tulevaa ääntä. Seinän läpivientiaukko tulee olla suurempi kuin perusventtiin vaatiman aukon koko. Äänenvaimennusputken päihin tulee peitelevyt. Putken pituus on 400 mm, mutta se on helppo lyhentää oikean pituiseksi tavallisella veitsellä.

Venttiin sisäosa

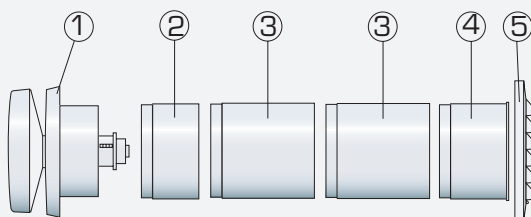
Sisäventtiili koostuu venttiin rungosta, jonka sisällä on termostaatti, sekä vakiosuodatimesta, venttiin kannesta ja sen sisässä olevasta kondensaatioeristyksestä.

Asennus

Venttiili sijoitetaan korkealle seinään lämmityspatterin yläpuolelle. Näin hyödynnetään konvektiovirtaa ja saadaan tuloilma sisään mahdollisimman vedottomasti.

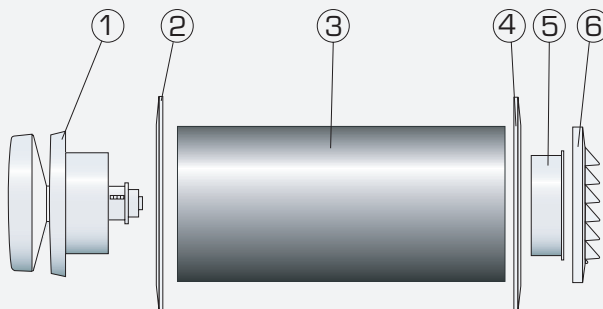
Kokoonpano, Fresh 100 Thermo (perusventtiili)

Pos.	Kuvaus
1	Fresh 100 Thermo sisäosa
2	Moduuliputki Ø98/102 x 50 mm
3	Moduuliputki Ø98/102 x 100 mm (2 kpl)
4	Yhde 10 ulkos. Ø98/102 x 60 mm
5	Ulkosäleikkö #150 mm



Kokoonpano, Fresh 100 Thermo-dB

Pos.	Kuvaus
1	Fresh 100 Thermo sisäosa
2	Peitelevy #165 mm
3	Äänenv.putki Ø98/140 x 400 mm
4	Peitelevy #165 mm
5	Yhde Ø95 x 15 mm
6	Ulkosäleikkö #140 mm

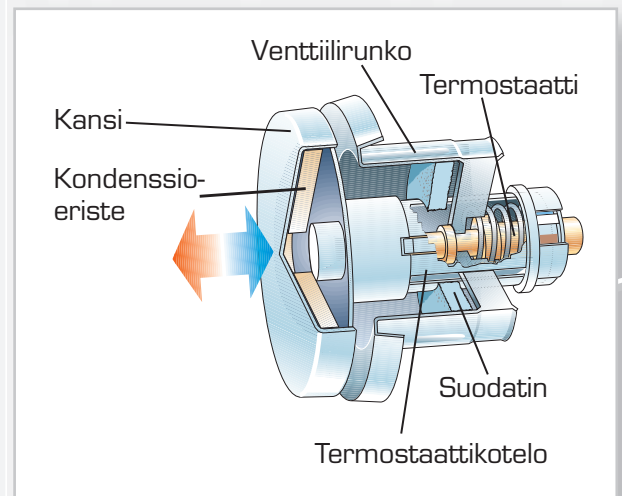


FRESH 100 Thermo

Korvausilmaventtiili • 2003-11-01 • 3:15

Säätö

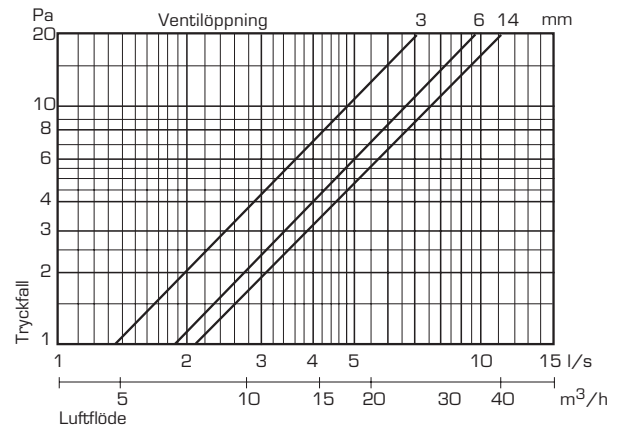
Venttiili toimitetaan perusasetuksella, jossa termostaatti pitää venttiilin kannen täysin auki aina ulkolämpötilan ollessa +10°C tai enemmän. Viileämmällä säällä kansi sulkeutuu asteittain siten, että lämpötilassa -5°C se on kokonaan kiinni. Tätä perusasetusta voidaan säätää kääntämällä venttiilin kantta myötäpäivään tai vastapäivään. Jokainen millii, jonka kansi avautuu, on noin 1°C. Yksi kierros avaa/sulkee kantta 4 mm, jolloin lämpötilan muutos on noin 4°C. Jos haluat palauttaa perusasetuksen, käännä kantta kunnes kuulet napsahduksen. Jatkuva ilmavirtaus on mahdollinen käyttämällä lukituspalaa venttiilin sulkeutumisen estämiseksi (lisävaruste). Lukituspala(t) asennetaan termostaattikoteloon venttiilin kannen alle, yksi lukituspala mahdollistaa noin 2,5 l/s (10 Pa) perusilmavaihdon.



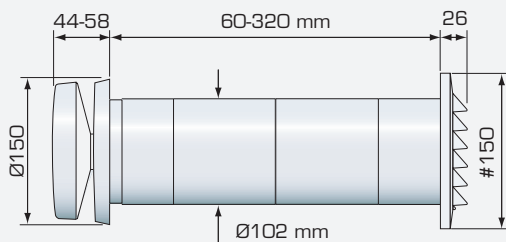
Tekniset tiedot, Fresh 100 Thermo

Kapasiteetti (10 Pa)	7,5 l/s
Läpivientiaukko	Ø105 mm
Max. seinän paksuus	320 mm
Valmistusmateriaali	ABS-muovi
Väri	valkoinen, NCS S0502-Y
Äänenvaimennus Dn,e,w	33 dB
Erityistiedot, Fresh 100 Thermo-dB	
Läpivientiaukko	Ø150 mm
Max. seinän paksuus	400 mm

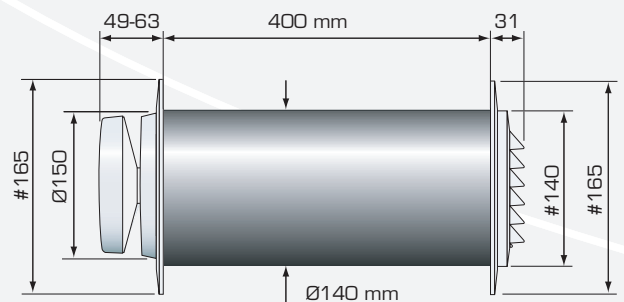
Kapasiteetti



Mitat, Fresh 100 Thermo



Mitat, Fresh 100 Thermo-dB



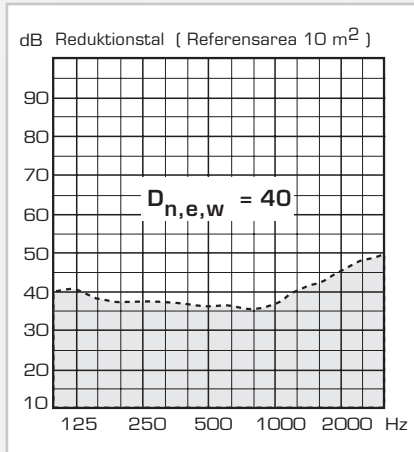
LISÄTIETOJA: www.freshsuomi.fi

FRESH 100 Thermo

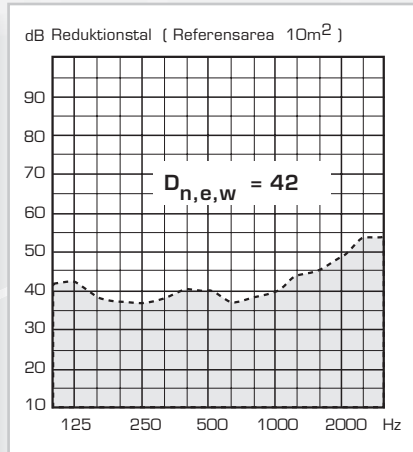
Tilluft - väggventiler • 2003-11-01 • 3:16

Äänitiedot

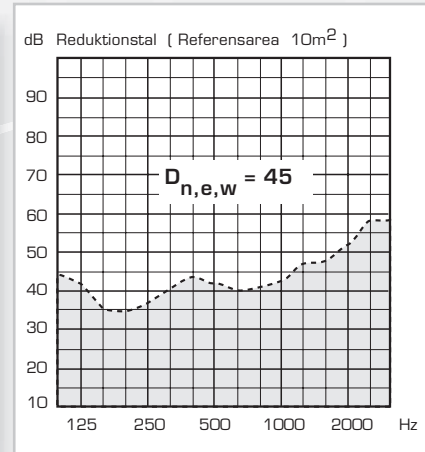
Alla olevat kaaviot osoittavat äänen vähenemisen täysin avonaisella venttiilillä 10 m²:n alueella.



Fresh 100 Thermo-dB
200 mm:n läpivientiputkella.



Fresh 100 Thermo-dB
300 mm:n läpivientiputkella.



Fresh 100 Thermo-dB
400 mm:n läpivientiputkella.

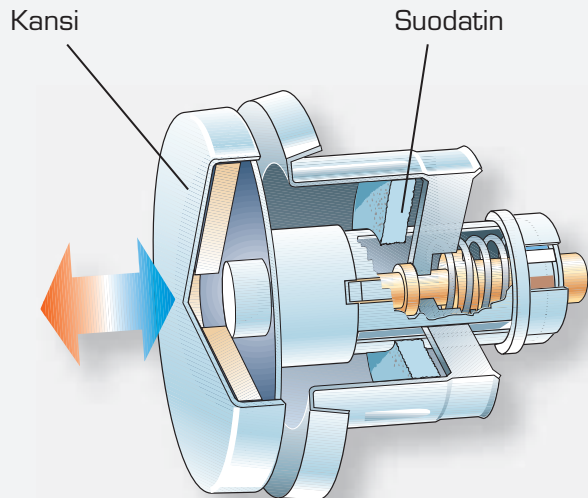
Huolto

Jotta varmistetaan hyvä ilmanlaatu, tulee suodatin puhdistaa/vaihtaa 1-2 kertaa vuodessa. Vakiosuodatin on pestävä, käytä mietoa saippuaa.

Poista suodatin irrottamalla venttiilin kansi pyörittämällä sitä vastapäivään. Kun puhdas suodatin on taas paikallaan, käännä kantta myötäpäivään, kunnes kuulet napsahduksen.

Lisätarvikkeet

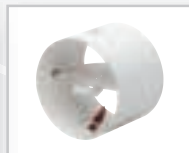
Till ventilen finns en komplett tillbehörsserie för ytterligare flexibilitet. Mer information under flik 7 (tillbehör).



Moduuliputki,
pituus 50/100mm



Peitelevy



Myrskysuoja



Lukituspala
minimivirtauksen
säättöön



Ulkosäleikkö



FRESH AB
360 32 GEMLA

LISÄTIETOJA:

www.freshsuomi.fi / info@volutiiongroup.fi

Copyright © Fresh AB 2003 - Rätt till förändringar förbehålles - Tryckt 0311