

Tekniset tiedot **Esisäädettävät paluuyhdistäjät RLV-S (metrinen kierre)** **– tavallinen liitin** **– vaimentava liitin (SN)**

Käyttökohteet



RLV-paluuventtiilit asennetaan lämpöpatterien paluuputkeen, ja ne mahdollistavat kunkin patterin sulkemisen erikseen. Näin huolto ja korjaukset onnistuvat ilman, että ne vaikuttavat järjestelmän muihin pattereihin.

kytkennän täytyy olla VDI 2035 -säännösten (Verein Deutscher Ingenieure) mukainen.

RLV-paluuventtiileitä on saatavana

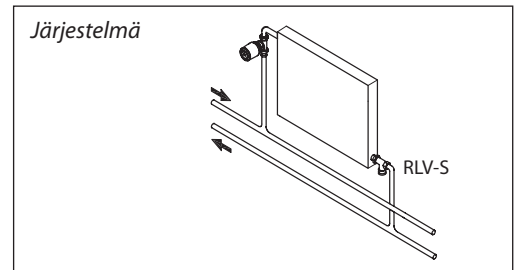
- suorana- ja kulmamallisena.
- sisäkierteinen.
- tavallisella tai vaimentavalla liittimellä varustettuna.

RLV-S-venttiilit voidaan esiasettaa niin, että ne rajoittavat veden virtausta seuraavasti:

- RLV-S DN 10, 10/15: $k_{VS} = 1,5 \text{ m}^3/\text{h}$
- RLV-S DN15, 20: $k_{VS} = 2,2 \text{ m}^3/\text{h}$

Tehdasasetuksena venttiilit ovat täysin auki.

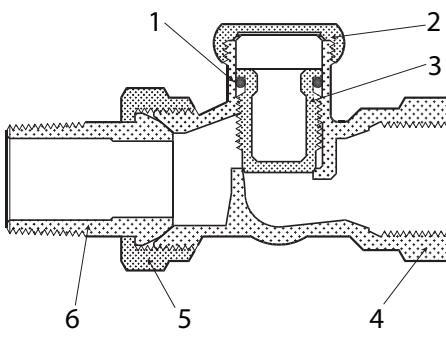
Höyrystymisen ja korroosion estämiseksi



Tilastiedot ja tekniset tiedot

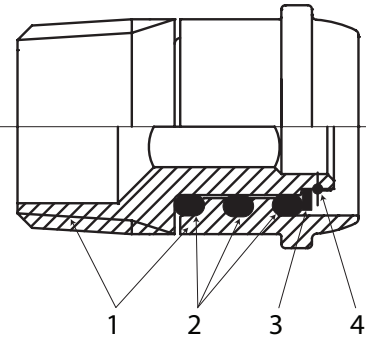
Tyyppi	Malli	Liitin	Liitännät		kvs	LVI-numero	Tilausnumero
			Järjestelmä	Patteri			
RLV-S 10/15 SN	suora	vaimentava	G ³ / ₈	R ¹ / ₂	0.85	4035091	013G3140
RLV-S 10/15	suora	tavallinen	G ³ / ₈	R ¹ / ₂	1.04	4035040	013G6290
RLV-S 10	kulma	tavallinen	G ³ / ₈	R ³ / ₈	1.92	4035041	013G6291
RLV-S 10	suora	tavallinen	G ³ / ₈	R ³ / ₈	1.04	4035042	013G6292
RLV-S 10 SN	kulma	vaimentava	G ³ / ₈	R ³ / ₈	1.27	4035043	013G6293
RLV-S 10 SN	suora	vaimentava	G ³ / ₈	R ³ / ₈	0.85	4035044	013G6294
RLV-S 15	suora	tavallinen	G ¹ / ₂	R ¹ / ₂	1.45	4035046	013G6296
RLV-S 15	kulma	tavallinen	G ¹ / ₂	R ¹ / ₂	3.24	4035047	013G6297
RLV-S 15 SN	suora	vaimentava	G ¹ / ₂	R ¹ / ₂	1.27	4035048	013G6298
RLV-S 15 SN	kulma	vaimentava	G ¹ / ₂	R ¹ / ₂	2.05	4035049	013G6299

Malli



Materiaalit, RLV-S

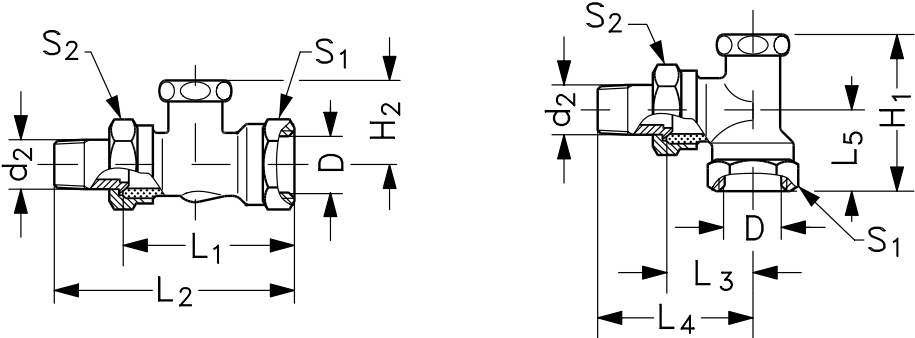
1. O-rengas	EPDM
2. Suojahattu	Messinki
3. Säätöruuvi	Messinki
4. Venttiilin runko	Messinki
5. Liitosmutteri (metrinen kierre)	Messinki
6. Liitin	Messinki



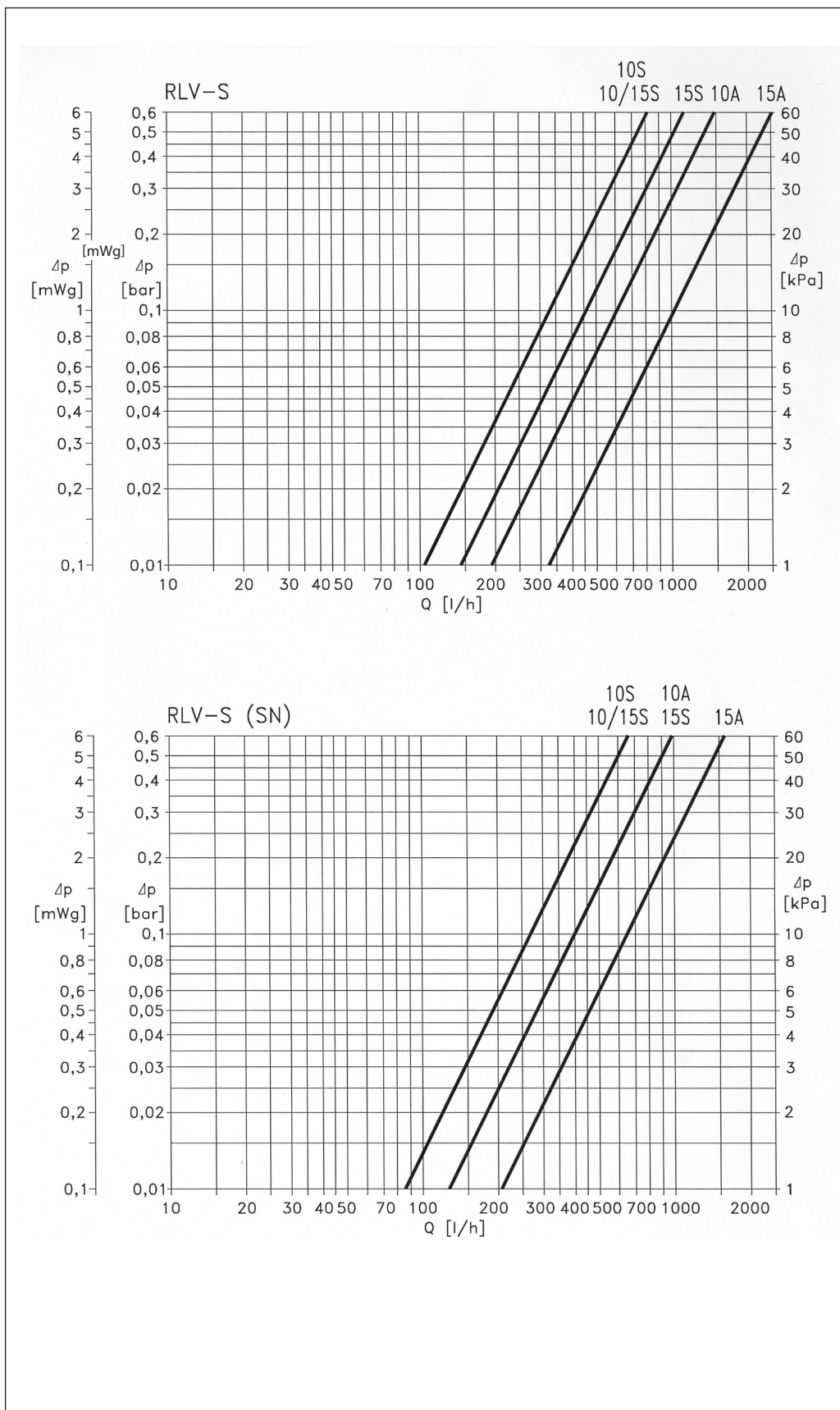
Materiaalit, vaimentava liitin (SN)

1. Liitin	Messinki
2. O-rengas	EPDM
3. Aluslevy	Pronssi
4. Lukkorengas	Teräs

Mitat



Tyyppi	D	d ₂	H ₁	H ₂	L ₁	L ₂	L ₃	L ₄	L ₅	S ₁	S ₂
RLV-S 10	G 3/8	R 3/8	42	26	51	75	27	51	23	22	27
RLV-S 10/15	G 3/8	R 1/2	42	26	51	75	27	51	23	22	27
RLV-S 15	G 1/2	R 1/2	52	28	53	80	30	57	27	27	30



Oy Danfoss Ab

Kivenlahdentie 7
02360 Espoo
Puh: (09) 802 81
Faksi: (09) 802 8521
Sähköposti: lvi@danfoss.fi
www.danfoss.fi

Danfoss ei vastaa luetteloissa, esitteissä tai muissa painotuotteissa mahdollisesti esiintyvistä virheistä. Danfoss pidättää itselleen oikeuden tehdä ennalta ilmoittamatta tuotteisiinsa muutoksia, myös jo tilattuihin, mikäli tämä voi tapahtua muuttamatta jo sovitun suoritusarvoa. Kaikki tässä materiaalissa esiintyvät tavaramerkit ovat asianomaisten yritysten omaisuutta. Danfoss ja Danfoss logo ovat Danfoss A/S:n tavaramerkkejä. Kaikki oikeudet pidätetään.