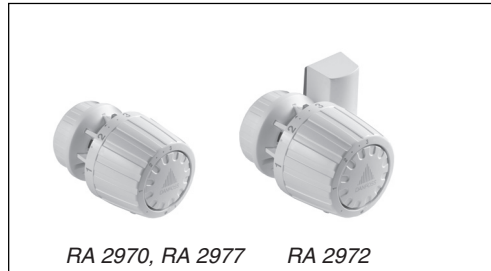
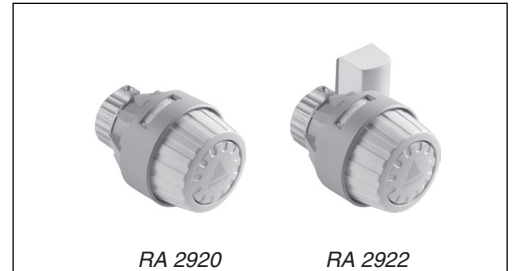




Käyttö



RA 2970, RA 2977 RA 2972



RA 2920 RA 2922

RA 2000 termostaattiantureita käytetään huonelämpötilan säätöön. Laaja valikoima varmistaa säädön onnistumisen kaikissa asennusolosuhteissa.

RA 2000 anturit täyttävät EN 215-1 vaatimukset.

Anturissa RA 2972 on irtoanturi. Ohut ja taipuisa 2 m pitkä kapillaariputki on kierretty rullalle tuntoelimen ympärille. Rullasta vedetään ulos tarvittava putken pituus.

Antureiden mukana on 2 rajoitinnastaa, joilla antureiden lämpötila-asettelu voidaan rajoittaa tai lukita.

- RA 2970 ja 2972 ovat rajoitettu 21°C, käyttökohteet ovat toimistot, kerrostalot ym
- RA 2977 on rajoitettu 23°C, käytetään esim. omakotitaloissa
- RA 2920 ja 2922 ovat kovis mallia, kohteisiin, joissa on "kova käyttö"

Mallit 2970, 2972 ja RA 2977 on varustettu uudella KLIK-lukituksella, joka olennaisesti nopeuttaa anturin asennusta.

Anturit on varustettu lukitusnastalla, jolla voidaan estää anturin luvaton irroittaminen. Lukitus voidaan avata erikoisavaimella.

Tilausnumerot ja tekniset tiedot

Anturit venttiilirungoille RA-N ja RA-G

Malli	Rakenne	Säätöalue	Kap.putkenpituus	Tilausno	Vanha tuotemalli
RA 2970	Kiintoanturi, max rajoitettu	5-21°C ³⁾	-	013G2970	RA 2570
RA 2972	Irtoanturi, max rajoitettu	5-21°C ³⁾	0-2 m ¹⁾	013G2972	RA 2572
RA 2977	Kiintoanturi	5-23°C ²⁾	-	013G2977	RA 2577
RA 2920	Kiintoanturi, kovis	5-26°C ²⁾	-	013G2920	RA 2020
RA 2922	Irtoanturi, kovis	5-26°C ²⁾	0-2 m ¹⁾	013G2922	RA 2022

1) Irtoanturien kapillaariputki on kierretty rullalle tuntoelimen ympärille. Asennettaessa putkea vedetään ulos tarvittava pituus

2) 2°C suhteellinen poikkeama (venttiili kiinni, kun huonelämpötila on 2°C yli asetusarvon)

3) Huonelämpötilat normaaliolosuhteissa

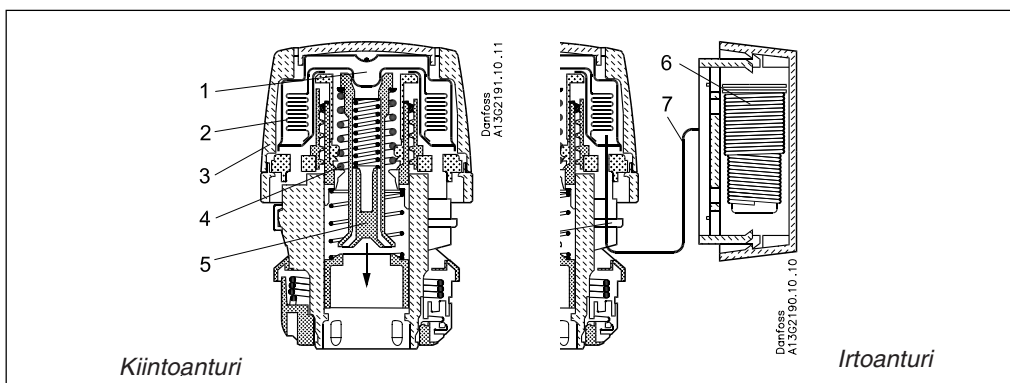
Tarvikkeet

Tuote	Tilausno
Avainsarja	013G1236
Kierrepäinen avain	013G1231

Danfoss avainsarja sisältää.

- 2 mm kuusiokoloavaimen RA 2920/22 (kovis) anturin asennukseen
- erikoisavaimen rajoitinnastojen siirtämiseen (kovis) ja KLIK-mallien lukituksen purkamiseen.

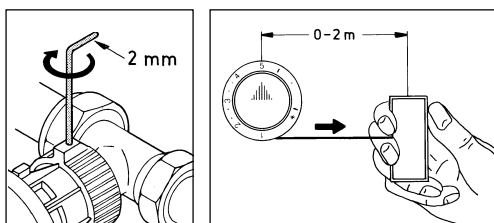
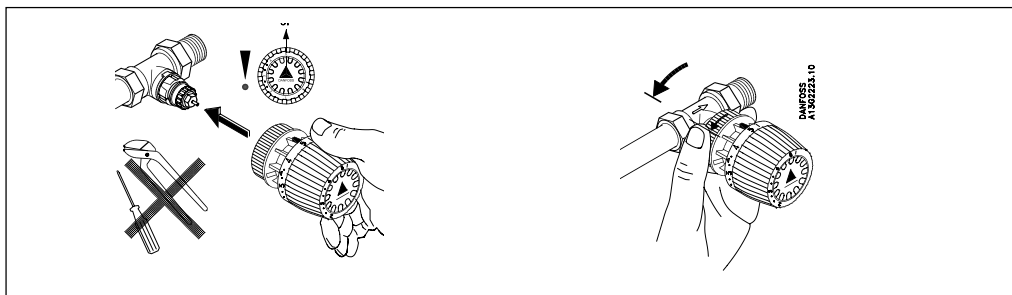
Rakenne



1. Kiintoanturi
2. Palje
3. Asettelukahva
4. Asettelujousi
5. Jousi
6. Tuntoelin
7. Kapillaariputki

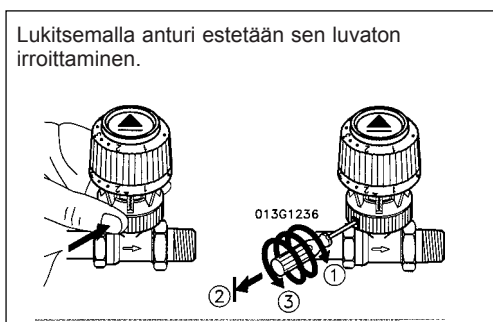
Termostattinen patteriventtiili koostuu termostaattianturista ja venttiilirungosta. Kuvassa termostaattianturin rakenne.

Asennus



KLIC-lukituksella varustettu anturi asennetaan helposti ja ilman työkaluja. Anturi asetetaan venttiilin kaulalle ja työnnetään napakasti pohjaan, jolloin anturi kiinnittyy venttiiliin. Kiinnitys voidaan varmistaa kiertämällä kaulusta myötäpäivään. Anturi toimitetaan asennusvalmiina.

RA 2920/22 (kovis) anturi asennetaan 2 mm kuusiokoloavaimen avulla.

Anturin lukitseminen
 RA 2970/72, 2977


Kun anturi on asennettu paikalleen lukitusnasta painetaan sisään.

- Lukituksen avaaminen:
- 1) Erikoisavain kierretään reikään
 - 2) Vedä avainta ulos hiukan (vain n. 1 mm verran)
 - 3) Kierrä avain irti

Anturi irrotetaan kääntämällä kaulusta vastapäivään.

Anturin valinta

Anturia valittaessa oheiset kuvat ovat avuksi. Kiintoanturi (tai irtoanturin tuntoelin) sijoitetaan siten, että se mittaa mahdollisimman hyvin todellista huonelämpötilaa.

Kiintoanturi

Kiintoanturia käytetään asennuksissa, joissa huoneilma pääsee vapaasti kiertämään anturin kautta.

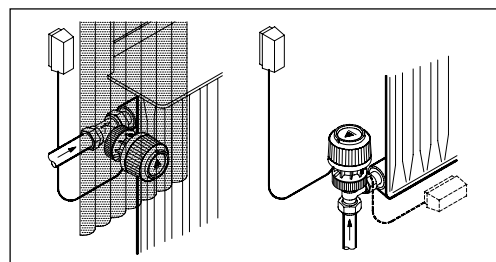
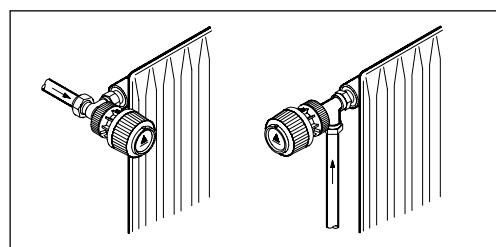
Kovis

Mallia RA 2920/22 käytetään tiloissa, joissa anturi voi joutua esim. iskuille alttiiksi (urheilusalit).

Irtoanturi

Irtoanturia käytetään, kun kiintoanturi asennettaisiin pystysuoraan ylöspäin tai, kun kiintoanturi asennettaisiin verhojen, huonekalujen, leveiden ikkunapenkkiin peittoon tai veto harhauttaisi sitä.

Tarkkaa säätöä vaativissa huonetiloissa suositellaan käytettäväksi irtoantureita.


Asettelu

Huonelämpötila valitaan kääntämällä anturin asettelukahvaa.

Anturien asteikko on merkitty anturikahvaan, paitsi, RA 2920 anturissa asetusarvo näkyy anturin suojuksessa olevasta aukosta.

Asetusarvoasteikko näyttää huonelämpötilan ja asetusarvon vastaavuuden.

Asteikon arvot ovat viitteellisiä.

Lämpötila-asteikot ovat ilmoitetut standardin mukaisesti 2 Kelvinin suhteellisella poikkeamalla.

Normaalisti saavutetaan n. 20°C huonelämpötila asetusarvolla 3.

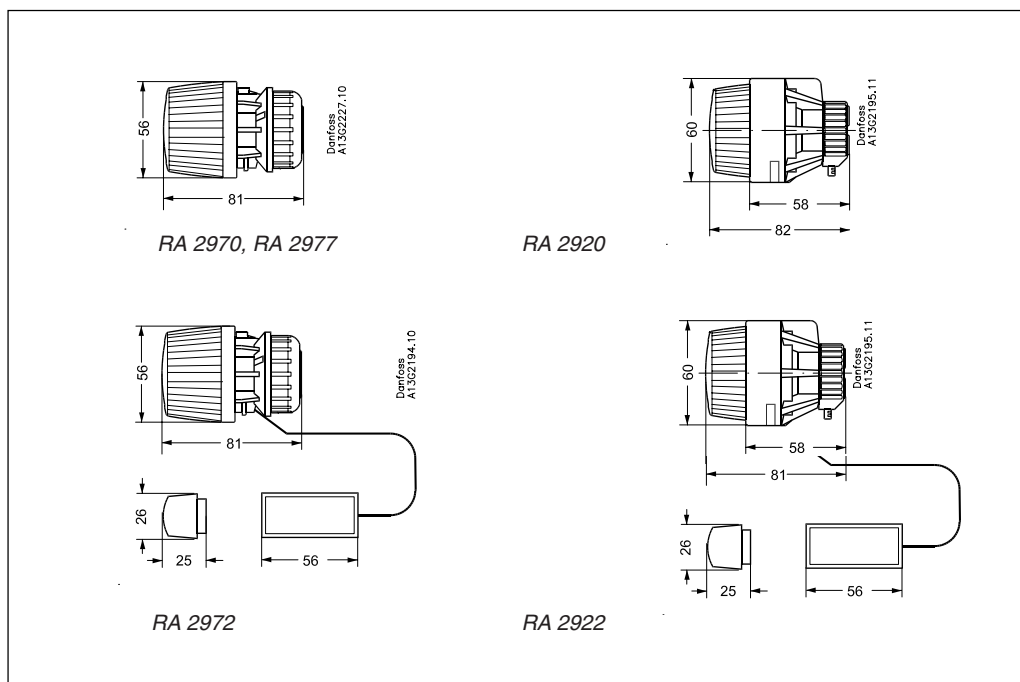
Asetusarvon lukitus ja/tai rajoitus suoritetaan erityisellä rajoitinnastalla anturin takapuolelta. Rajoitinnastoja on 2 kpl antureiden mukana.

Esitetyt lämpötila-asteikot ovat viitteellisiä.

<p>RA 2920/22</p>	<p>$X_p = 0 \text{ K}$</p>	7 9,5 14 17 20 23 26 28°C * 1 2 • • 3 • • 4 5
	<p>$X_p = 2 \text{ K}$</p>	5 7,5 12 15 18 21 24 26°C
<p>RA 2970, RA 2972</p>	<p>$X_p = 0 \text{ K}$</p>	7 9,5 14 17 20°C * 1 2 3
	<p>$X_p = 2 \text{ K}$</p>	5 7,5 12 15 18°C
<p>RA 2977</p>	<p>$X_p = 0 \text{ K}$</p>	7 9,5 14 17 20 23°C * 1 2 • • 3 • •
	<p>$X_p = 2 \text{ K}$</p>	5 7,5 12 15 18 21°C

* = Jäätymissuoja-asetus

Mitat



Danfoss ei vastaa luetteloissa, esitteissä tai muissa painotutteisissa mahdollisesti esiintyvistä virheistä. Danfoss pidättää itselleen oikeuden tehdä ennalta ilmoittamatta tuotteisiinsa muutoksia, myös jo tilattuihin, mikäli tämä voi tapahtua muuttamatta jo sovitteja suoritusarvoja. Kaikki tässä materiaalissa esiintyvät tavaramerkit ovat asianomaisten yritysten omaisuutta. Danfoss ja Danfoss-logo ovat Danfoss A/S:n tavaramerkkejä. Kaikki oikeudet pidätetään.

Oy Danfoss Ab

Kivenlahdentie 7
 02360 Espoo
 Puh: ~~(09) 802 81~~
 Faksi: ~~(09) 802 8524~~
 Sähköposti: lvi@danfoss.fi
 www.danfoss.fi