

# Palloventtiili sisäkiertein, lyhyt runko Altech Eko

Täysaukkoisen palloventtiilin sisäkierteillä, kokoluokat DN 10 - DN 50. Runko on saneerauskohteisiin tarkoitettu lyhyempi versio, jonka materiaalina on matalalyijymessinki (CW511L). Venttiilin kara on varustettu kiristettävällä poksilla. Lyhytrunkoisen mallin lisäksi valikoimasta löytyy täysipitkä malli.

## Käyttökohteet:

Käyttövesi- ja suolavesijärjestelmät, lämmitys- ja jäähdytysjärjestelmät, kevytöljyjärjestelmät, paineilmajärjestelmät, glykolin seokset 30 % (max. 50 %)

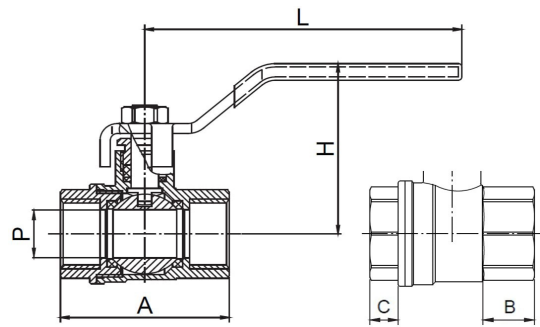
**Kokoluokat:** DN 10 - DN 50

**Paineluokka:** PN 25

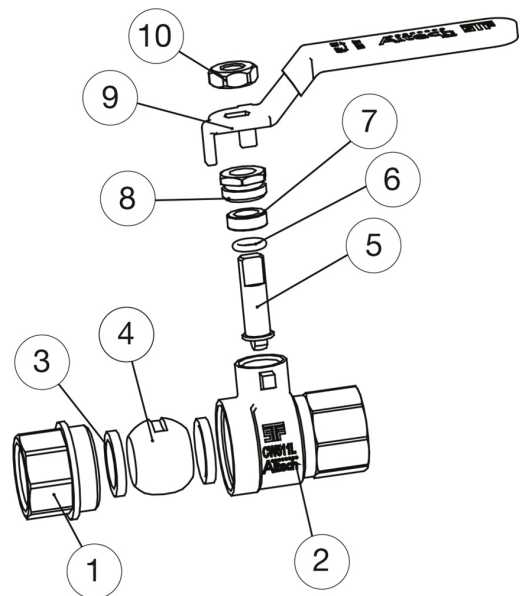
**Lämpötila-alue:** Vesi: 0 °C - +110 °C / Ilma: -10 °C - +110 °C



LVI-nro	Pika	A	P	G	B	C	H	L
3711374	GZ20	41.2	10	3/8"	13	6.7	44	82
3711375	MH59	49	14.5	1/2"	15.5	9	51	92
3711376	SP88	56	19	3/4"	18	10	54.5	92
3711377	XX17	67	24.5	1"	21.8	11.5	64	126
3711378	ZL62	76	32	1 1/4"	20	13	85	142
3711379	FT91	87.5	40	1 1/2"	17.5	15	90.5	142
3711380	WR88	105	50	2"	20	19	98.5	171



Nro	Osa	Materiaali
1	Rungon lukitusosa	Matalalyijymessinki CW511L
2	Runko	Matalalyijymessinki CW511L
3	Pallon istukan tiivisteet	PTFE
4	Pallo	Kromipinnoitettu messinki
5	Venttiilin kara	Erikoismessinki
6	O-rengas	EPDM
7	Karan tiiviste	PTFE
8	Karan lukitusmutteri	Erikoismessinki
9	Sulkukahva	Korroosioon kestävä teräs
10	Kahvan kiinnitysmutteri	Korroosioon kestävä teräs



Oikeudet tekniisiin muutoksiin pidätetään.