

Palloventtiili puserrusliittimin Altech Eko

Täysaukkoisen palloventtiilin puserrusliittimin, kokoluokat DN 10 - DN 50. Rungon materiaalina on uusi matalalyijymessinki (CW511L) ja puserrusmutterit sinkkikadonkestävästä messingistä. Venttiilin kara on varustettu kiristettävällä poksilla.

Käyttökohteet:

Käyttövesi- ja suolavesijärjestelmät, lämmitysjärjestelmät, kevytöljyjärjestelmät, paineilmajärjestelmät, glykolin seokset 30 % (max. 50 %)

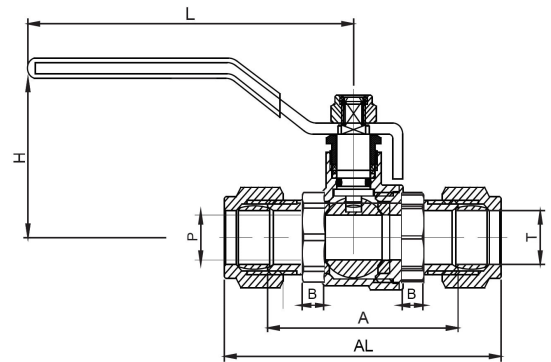
Kokoluokat: 12-28 mm

Paineluokka: PN 25

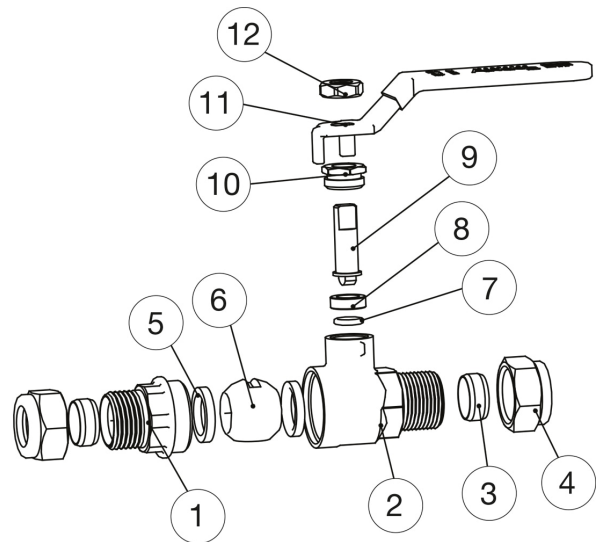
Lämpötila-alue: Vesi: 0 °C - +110 °C / Ilma: -10 °C - +110 °C



LVI-nro	Pika	Koko	A	AL	P	T	B	H	L
3711384	BY17	12 mm	48.5	69	10	12	5	42	81
3711385	HG46	15 mm	63	79.1	14.5	15	6.5	49.5	92
3711386	TW04	18 mm	62.5	79.5	14.5	18	6.5	49	92
3711387	EM62	22 mm	75	93.2	19	22	10	52.5	92
3711388	PB20	28 mm	84.5	104.7	24.5	28	10	64	126.5



Nro	Osa	Materiaali
1	Rungon lukitusosa	Matalalyijymessinki CW511L
2	Runko	Matalalyijymessinki CW511L
3	Puserrushelmi	Messinki
4	Puserrusmutteri	Erikoismessinki
5	Pallon istukan tiivisteet	PTFE
6	Pallo	Kromipinnoitettu messinki
7	O-rengas	EPDM
8	Karan tiiviste	PTFE
9	Venttiilin kara	Erikoismessinki
10	Karan lukitusmutteri	Erikoismessinki
11	Sulkukahva	Korroosion kestävä teräs
12	Kahvan kiinnitysmutteri	Korroosion kestävä teräs



Oikeudet teknisiin muutoksiin pidätetään.