

# Palloventtiili puserrusliittimin Altech Eko Pro

Puserrusliittimin varusteltu täysaukkoisen palloventtiili. Rungon materiaalina on uusi matalalyijymessinki (CW511L). Venttiilin kara on iskunkestävä Grafoil®-tiivisteiden ansiosta. Venttiilin sulkuna toimii uudistettu REDOX-pinnoitettu punainen pallo. REDOX-pinnoitus antaa palloventtiilille pitkäikäisen käytön ja tarttumaton pinta estää kiinteän materiaalin kerrostumisen pallon pintaan. REDOX-käsitelty pallo takaa venttiilin toiminnan, vaikka se olisi ollut pitkään käyttämättömänä sekä erinomaisen kestävyys ja suorituskyvyn pitkällä aikavälillä mm. hapettumista vastaan. Ominaisuuksiensa ansiosta sillä on alhainen kitkakerroin, mikä takaa helpon ohjattavuuden venttiilille.

## Käyttökohteet:

Käyttövesi- ja suolavesijärjestelmät, lämmitysjärjestelmät, neutraalit ja palamattomat kaasujärjestelmät, kevyet öljyjärjestelmät, paineilmajärjestelmät, glykolin seokset max. 70 %

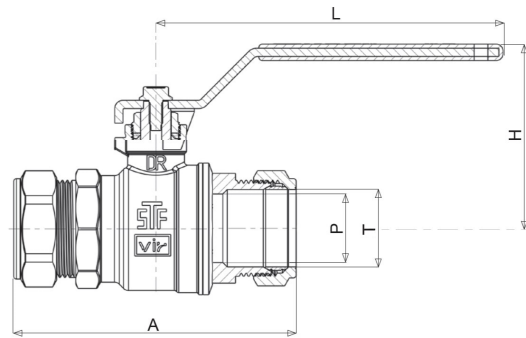
**Kokoluokat:** 10-35 mm

**Paineluokka:** PN 25

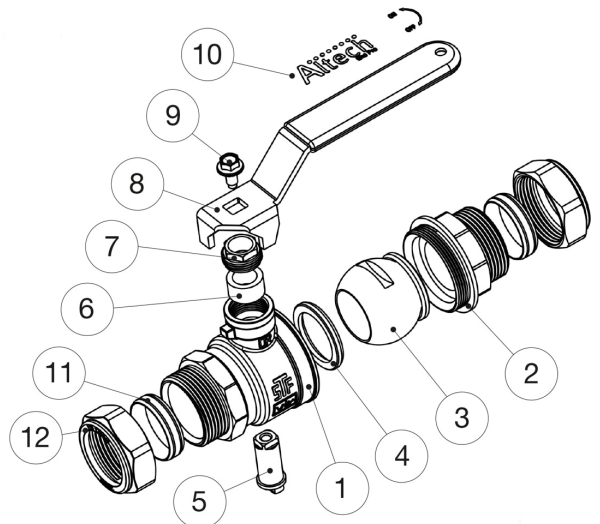
**Lämpötila-alue:** Vesi: 0 °C - +110 °C / Ilma: -10 °C - +100 °C



LVI-nro	Pika	Koko	A	P	T	H	L
3711354	FK68	10 mm	68	10	10	40	80
3711355	LS97	12 mm	68	10	12	40	80
3711356	RZ26	15 mm	77	15	15	53	90
3711357	BP84	18 mm	77	15	18	53	90
3711358	HX13	22 mm	88	20	22	57	90
3711359	TN71	28 mm	104	25	28	65	126.5
3711360	ED39	35 mm	119	32	35	72	126.5



Nro	Osa	Materiaali
1	Runko	Matalalyijymessinki CW511L
2	Rungon lukitusosa	Matalalyijymessinki CW511L
3	Pallo	REDOX-pinnoitettu matalalyijymessinki CW511L
4	Pallon istukan tiivisteet	PTFE
5	Venttiilin kara	Matalalyijymessinki CW511L
6	Karan tiiviste	GRAFOIL (R)
7	Karan lukitusmutteri	Messinki CW617N
8	Sulkukahva	Korroosiokäsitelty teräs, vihreä GEOMET pinnoite
9	Kahvan ruuvi	Korroosiokäsitelty teräs
10	Teksti	Valkoinen printti, Altech EkoPro
11	Puserrushelmi	Messinki CW508L
12	Puserrusmutteri	Messinki CW617N



Oikeudet teknisiin muutoksiin pidätetään.