

Palloventtiili sisä- ja ulkokiertein Altech Eko Pro

Täysaukkoisen palloventtiilin sisä- ja ulkokierteillä. Rungon materiaali on matalalyijymessinki (CW511L). Venttiilin sulkuna toimii tarttumattomalla REDOX-pinnoitteella varustettu pallo, joka takaa venttiilin toiminnan, vaikka se olisi ollut pitkään käyttämättömänä. Ominaisuuksiensa ansiosta REDOX-pinnoitus estää kiinteän materiaalin kerrostumisen pallon pintaan. Venttiilin kara on iskunkestävä Grafoil®-tiivisteiden ansiosta.

Käyttökohteet:

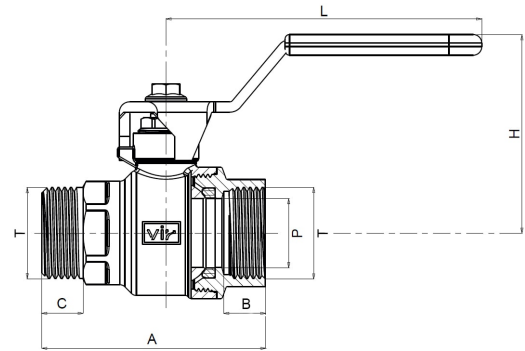
Käyttövesi- ja suolavesijärjestelmät, lämmitys- ja jäähdytysjärjestelmät, paineilmajärjestelmät, kevyet öljyjärjestelmät, glykolin seokset max. 70 %

Paineluokka: PN 40 (max +95 °C), PN 16 palavat nesteet (RISE-tyyppihyväksyntä no: SC0593-16)

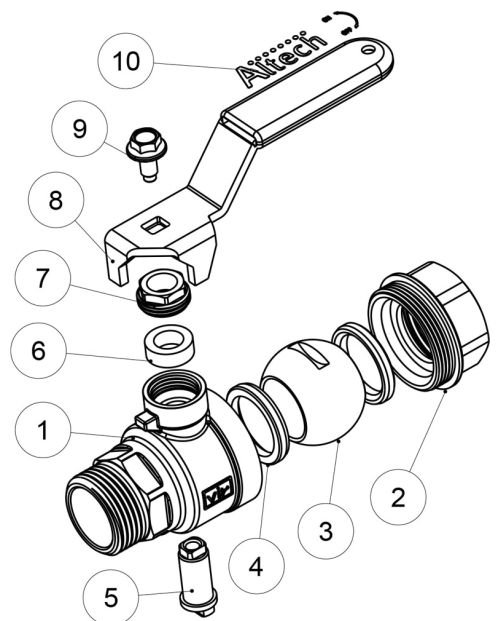
Lämpötila-alue: Vesi, PN 25: 0 °C - +150 °C, PN 40: 0 °C - +95 °C / Ilma, PN 25: -10 °C - +150 °C, PN 40: -10 °C - +95 °C



LVI-nro	Pika	A	P	G	B	C	H	L	Kv
3711446	RE17	47	10	1/4"	10	9	41	81	3,2 m³/h
3711447	BU75	47	10	3/8"	10	9	41	81	5,8 m³/h
3711448	HB04	56	15	1/2"	12	12	53	91.5	15,7 m³/h
3711449	TS62	65	20	3/4"	12	12	57	91.5	30,8 m³/h
3711450	YZ91	76	25	1"	16	15	65	126.5	49,3 m³/h
3711451	EH20	91	32	1 1/4"	18	16	71	126.5	79 m³/h
3711452	PX88	105	40	1 1/2"	19	17	79	141.5	125,3 m³/h
3711453	VF17	122	50	2"	21	19	87	141.5	224,2 m³/h



Nro	Osa	Materiaali
1	Runko	Matalalyijymessinki CW511L
2	Rungon lukitusosa	Matalalyijymessinki CW511L
3	Pallo	REDOX-pinnoitettu matalalyijymessinki CW511L
4	Pallon istukan tiivisteet	PTFE
5	Venttiilin kara	Matalalyijymessinki CW511L
6	Karan tiiviste	GRAFOIL (R)
7	Karan lukitusmutteri	Messinki CW617N
8	Sulkukahva	Korroosioikäsitelty teräs, vihreä GEOMET pinnoite
9	Kahvan ruuvi	Korroosioikäsitelty teräs
10	Teksti	Valkoinen printti, Altech EkoPro



Oikeudet teknisiin muutoksiin pidätetään.