

Puristuspalloventtiili SK Altech Eko Pro

Täysaukkoisen M/V-profiilin puristuspalloventtiili sisäkierteillä. Rungon materiaalina on pronssi (punainen messinki), ei sisällä lyijyä tai sinkkiä. Korroosiokäsittely teräskahva. Venttiilin kara on iskunkestävä Grafoil®-tiivisteeseen ansiosta. Venttiilin sulkuna toimii uudistettu REDOX-pinnoitettu punainen pallo. REDOX-pinnoitus antaa palloventtiilille pitkäikäisen käytön ja tarttumaton pinta estää kiinteän materiaalin kerrostumisen pallon pintaan. REDOX-käsittely pallo takaa venttiilin toiminnan, vaikka se olisi ollut pitkään käyttämättömänä sekä erinomaisen kestävyuden ja suorituskyvyn pitkällä aikavälillä mm. hapettumista vastaan. Ominaisuuksiensa ansiosta sillä on alhainen kitkakerroin, mikä takaa helpon ohjattavuuden venttiilille.

Käyttökohteet:

Käyttövesi- ja suolavesijärjestelmät, lämmitys- ja jäähdytysjärjestelmät, paineilmajärjestelmät, glykolin seokset max. 70 %

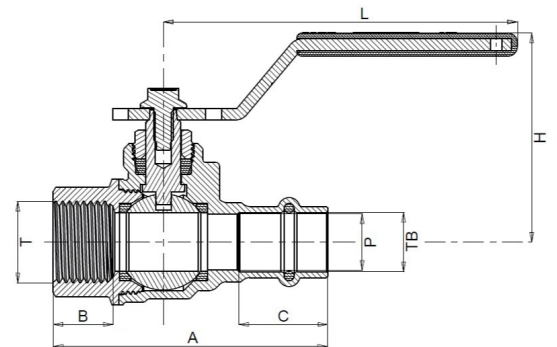
Kokoluokat: M-profiili 12-35 mm ja V-profiili 12-54 mm

Paineluokka: PN 16 (max +85 °C)

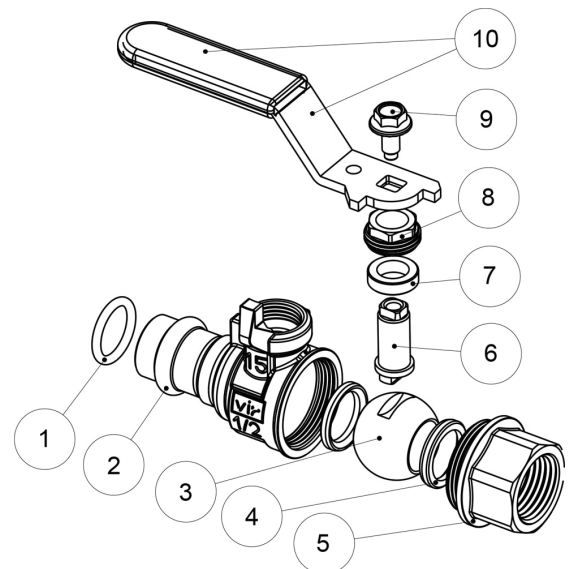
Lämpötila-alue: Vesi, PN 10: 0 °C - +120 °C, PN 16: 0 °C - +85 °C / Ilma, PN 10: -10 °C - +120 °C, PN 16: -10 °C - +85 °C



LVI-nro	Pika	A	P	G	T	B	C	H	L	Kv
3711334	WD53	71	14	1/2"	15.3	15.5	22	54	91.5	15,7 m³/h
3711335	BL82	72	15	1/2"	18.3	15.5	22	54	91.5	15,7 m³/h
3711336	HT11	84.5	20	3/4"	22.3	16.5	23	57.5	91.5	30,8 m³/h
3711337	YR08	96.5	25	1"	28.4	19.5	25	65.3	126.5	49,3 m³/h
3711338	KG66	109	32	1 1/4"	35.3	21.5	31	70.8	126.5	79 m³/h
3711339	PO95	127.5	40	1 1/2"	42.4	21.5	36	83.3	141.5	125,3 m³/h
3711340	VW24	150	50	2"	54.4	25	44	91	141.5	224,2 m³/h



Nro	Osa	Materiaali
1	O-renkas	EPDM Perox
2	Venttiilin runko	Pronssi (punamessinki)
3	Pallo	REDOX-pinnoitettu matalalyijymessinki CW511L
4	Istukan rengas	PTFE
5	Rungon lukitusosa	Pronssi (punamessinki)
6	Kara	Matalalyijymessinki CW511L
7	Pakkaustiiviste	PTFE
8	Mutteri	Messinki CW617N
9	Ruuvi	Korroosiokäsittely teräs
10	Kahva	Muovipäällystetty, korroosiokäsittely teräs



Oikeudet teknisiin muutoksiin pidätetään.