

Puristuspalloventtiili UK Altech Eko Pro

Täysaukkoisen M/V-profiilin puristuspalloventtiili ulkokierteillä. Rungon materiaalina on pronssi (punainen messinki), ei sisällä lyijyä tai sinkkiä. Korroosioikäsitelty teräskahva. Venttiilin kara on iskunkestävä Grafoil®-tiivisteeseen ansiosta. Venttiilin sulkuna toimii uudistettu REDOX-pinnoitettu punainen pallo. REDOX-pinnoitus antaa palloventtiilille pitkäikäisen käytön ja tarttumaton pinta estää kiinteän materiaalin kerrostumisen pallon pintaan. REDOX-käsitelty pallo takaa venttiilin toiminnan, vaikka se olisi ollut pitkään käyttämättömänä sekä erinomaisen kestävyuden ja suorituskyvyn pitkällä aikavälillä mm. hapettumista vastaan. Ominaisuuksiensa ansiosta sillä on alhainen kitkakerroin, mikä takaa helpon ohjattavuuden venttiilille.

Käyttökohteet:

Käyttövesi- ja suolavesijärjestelmät, lämmitys- ja jäähdytysjärjestelmät, paineilmajärjestelmät, glykolin seokset max. 70 %

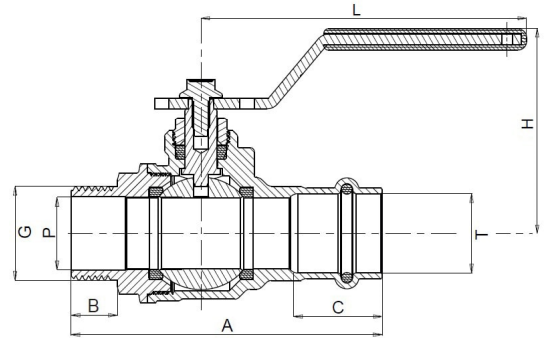
Kokoluokat: M-profiili 12-35 mm ja V-profiili 12-54 mm

Paineluokka: PN 16 (max +85 °C)

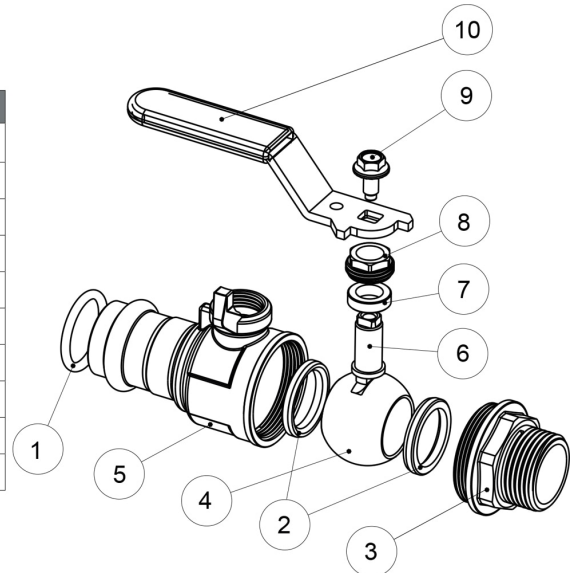
Lämpötila-alue: Vesi, PN 10: 0 °C - +120 °C, PN 16: 0 °C - +85 °C / Ilma, PN 10: -10 °C - +120 °C, PN 16: -10 °C - +85 °C



LVI-nro	Pika	A	P	G	T	B	C	H	L	Kv
3711327	XK82	74	14	1/2"	15.3	12	22	54	91.5	15,7 m³/h
3711328	DS11	75	15	1/2"	18.3	12	22	54	91.5	15,7 m³/h
3711329	JZ40	88	20	3/4"	22.3	13	23	57.5	91.5	30,8 m³/h
3711330	UP08	99	25	1"	28.4	14.5	25	65.3	126.5	49,3 m³/h
3711331	ZX37	112	32	1 1/4"	35.3	15	31	70.8	126.5	79 m³/h
3711332	FF66	132	40	1 1/2"	42.4	17	36	83.3	141.5	125,3 m³/h
3711333	RV24	154	50	2"	54.4	17.5	44	91	141.5	224,2 m³/h



Nro	Osa	Materiaali
1	O-renkas	EPDM Perox
2	Istukan rengas	PTFE
3	Rungon lukitusosa	Pronssi (punamessinki)
4	Pallo	REDOX-pinnoitettu matalalyijymessinki CW511L
5	Venttiilin runko	Pronssi (punamessinki)
6	Kara	Matalalyijymessinki CW511L
7	Pakkaustiiviste	PTFE
8	Mutteri	Messinki CW617N
9	Ruuvi	Korroosioikäsitelty teräs
10	Kahva	Muovipäällystetty, korroosioikäsitelty teräs



Oikeudet teknisiin muutoksiin pidätetään.