

# Puristuspalloventtiili suora Altech Eko Pro

Täysaukkoinen M/V-profiilin puristuspalloventtiili. Rungon materiaalina on pronssi (punainen messinki), ei sisällä lyijyä tai sinkkiä. Korroosiokäsittely teräskahva. Venttiilin kara on iskunkestävä Grafoil®-tiivisteen ansiosta. Venttiilin sulkuna toimii uudistettu REDOX-pinnoitettu punainen pallo. REDOX-pinnoitus antaa palloventtiilille pitkäikäisen käytön ja tarttumaton pinta estää kiinteän materiaalin kerrostumisen pallon pintaan. REDOX-käsittely pallo takaa venttiilin toiminnan, vaikka se olisi ollut pitkään käyttämättömänä sekä erinomaisen kestävyuden ja suorituskyvyn pitkällä aikavälillä mm. hapettumista vastaan. Ominaisuuksiensa ansiosta sillä on alhainen kitkakerroin, mikä takaa helpon ohjattavuuden venttiilille.

## Käyttökohteet:

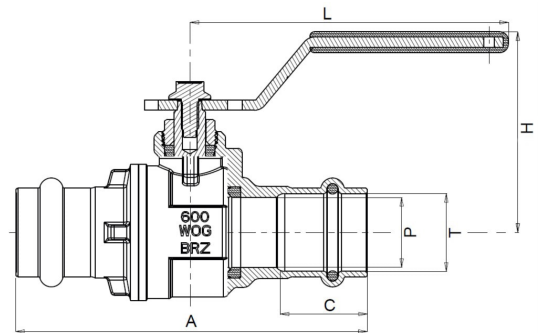
Käyttövesi- ja suolavesijärjestelmät, lämmitys- ja jäähdytysjärjestelmät, paineilmajärjestelmät, glykolin seokset max. 70 %

**Paineluokka:** PN 16 (max +85 °C)

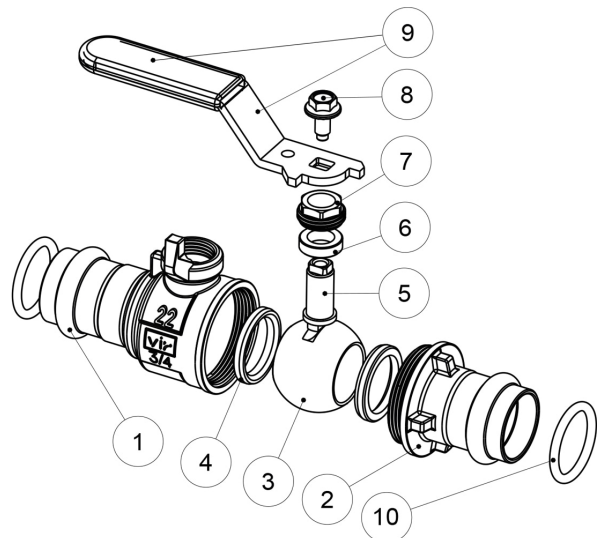
**Lämpötila-alue:** Vesi, PN 10: 0 °C - +120 °C, PN 16: 0 °C - +85 °C / Ilma, PN 10: -10 °C - +120 °C, PN 16: -10 °C - +85 °C



LVI-nro	Pika	Koko	A	P	T	C	H	L	Kv
3711319	OH82	12 mm	76	10	12.3	18	39.4	81	5,8 m³/h
3711320	UP11	15 mm	83	14	15.3	22	54	91.5	15,7 m³/h
3711321	ZX40	18 mm	87	15	18.3	22	54	91.5	15,73 m³/h
3711322	PO08	22 mm	101	20	22.3	23	57.5	91.5	30,79 m³/h
3711323	VW37	28 mm	116	25	28.4	25	65.3	126.5	49,33 m³/h
3711324	AE66	35 mm	128	32	35.3	31	70.8	126.5	78,98 m³/h
3711325	GM95	42 mm	152	40	42.4	36	83.3	141.5	125,3 m³/h
3711326	SB53	54 mm	177	50	54.4	44	91	141.5	224,2 m³/h



Nro	Osa	Materiaali
1	Venttiilin runko	Pronssi (punamessinki)
2	Rungon lukitusosa	Pronssi (punamessinki)
3	Pallo	REDOX-pinnoitettu matalalyijymessinki CW511L
4	Istukan rengas	PTFE
5	Kara	Matalalyijymessinki CW511L
6	Pakkaustiiviste	PTFE
7	Mutteri	Messinki CW617N
8	Ruuvi	Korroosiokäsittely teräs
9	Kahva	Muovipäällystetty, korroosiokäsittely teräs
10	O-rengas	EPDM Perox



Oikeudet teknisiin muutoksiin pidätetään.