

# Puristuspalloventtiili yhdistäjällä Altech Eko Pro

Täysaukkoinen M/V-profiilin puristuspalloventtiili yhdistäjällä. Rungon materiaalina on pronssi (punainen messinki), ei sisällä lyijyä tai sinkkiä. Korroosioikäsitelty teräskahva. Venttiilin kara on iskunkestävä Grafoil®-tiivisteiden ansiosta. Venttiilin sulkuna toimii uudistettu REDOX-pinnoitettu punainen pallo. REDOX-pinnoitus antaa palloventtiilille pitkäikäisen käytön ja tarttumaton pinta estää kiinteän materiaalin kerrostumisen pallon pintaan. REDOX-käsitelty pallo takaa venttiilin toiminnan, vaikka se olisi ollut pitkään käyttämättömänä sekä erinomaisen kestävyuden ja suorituskyvyn pitkällä aikavälillä mm. hapettumista vastaan. Ominaisuuksiensa ansiosta sillä on alhainen kitkakerroin, mikä takaa helpon ohjattavuuden venttiilille.

## Käyttökohteet:

Käyttövesi- ja suolavesijärjestelmät, lämmitys- ja jäähdytysjärjestelmät, paineilmajärjestelmät, glykolin seokset max. 70 %

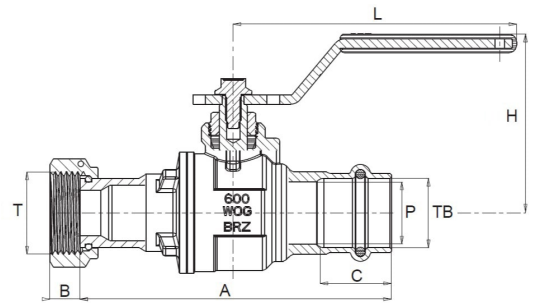
**Kokoluokat:** M- ja V-profiilit 15-22 mm

**Paineluokka:** PN 16 (max +85 °C)

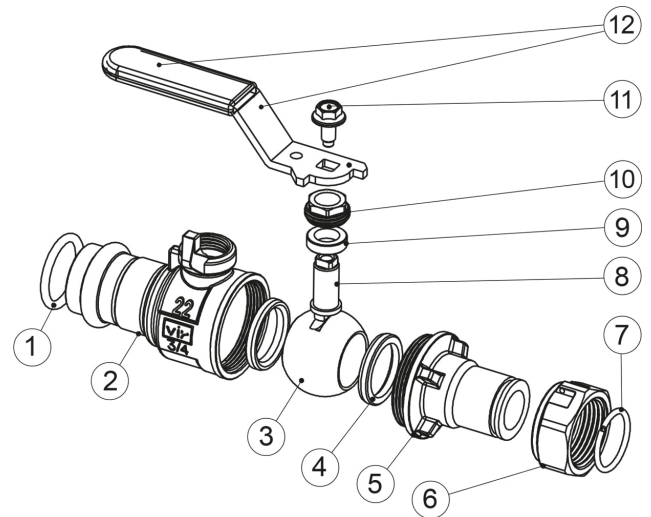
**Lämpötila-alue:** Vesi, PN 10: 0 °C - +120 °C, PN 16: 0 °C - +85 °C / Ilma, PN 10: -10 °C - +120 °C, PN 16: -10 °C - +85 °C



LVI-nro	Pika	A	P	G	T	B	C	H	L	Kv
3711341	GM82	86	14	3/4"	15.3	9.5	22	54	91.5	15,7 m³/h
3711342	SB40	87	15	3/4"	18.3	9.5	22	54	91.5	15,7 m³/h
3711343	XK79	101	20	3/4"	22.3	9.5	23	57.5	91.5	30,8 m³/h



Nro	Osa	Materiaali
1	O-rengas	EPDM Perox
2	Venttiilin runko	Pronssi (punamessinki)
3	Pallo	REDOX-pinnoitettu matalalyijymessinki CW511L
4	Istukan rengas	PTFE
5	Rungon lukitusosa	Pronssi (punamessinki)
6	Yhdistäjän mutteri	Messinki CW617N
7	Lukittava jousirengas	Ruostumaton teräs
8	Kara	Matalalyijymessinki CW511L
9	Pakkaustiiviste	PTFE
10	Mutteri	Messinki CW617N
11	Ruuvi	Korroosioikäsitelty teräs
12	Kahva	Muovi päällystetty, korroosioikäsitelty teräs



Oikeudet teknisiin muutoksiin pidätetään.