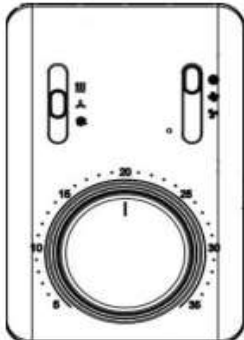


# Manuaaliohjain RP00 käyttötarkoitukset

RP00 - 7530468

Manuaalinen ohjain AC laitteille



## Heater AC



### Yhdellä RP00 ohjaimella voi ohjata

6 kpl CR mini  
3 kpl CR1-CR2-CR3  
2 kpl CR Max  
Multi 6 splitter  
mahdollistaa jopa 6 laitteen ohjausta samalla ohjaimella.

Esimerkki: 3 kpl Heater AC CR3 laitetta, joita ohjataan samalla manuaaliohjaimella.  
Jokaisessa laitteessa on oma venttiili.

1	x	RP00	7530468	Ohjain manuaalinen
3	x	UV28	7530461	Kiertoilmalämmitin (sisältää kannakkeen)
3	x	OG13	7530417	Venttiili
3	x	VV71	7530416	Toimilaitte

## Guard AC



### Yhdellä RP00 ohjaimella voi ohjata

2 kpl Guard  
3-6 kpl Guard + Multi 6 splitter  
Multi 6 splitter  
mahdollistaa jopa 6 laitteen ohjausta samalla ohjaimella.

Esimerkki: 2 kpl Guard AC laitetta, joita ohjataan samalla manuaaliohjaimella.  
Nämä voivat olla samassa putkistossa jolloin 1kpl venttiilisetä riittää.

1	x	RP00	7530468	Ohjain manuaalinen
2	x	XS95	7530441	Oviverho
1	x	DZ24 tai JH53	7530448	Valitse kiinnisarja vaaka- tai pysty-asennukseen
1	x	OG13	7530417	Venttiili
1	x	VV71	7530416	Toimilaitte
1	x	ZF40	7530450	Ovirajakytkin magneettinen

## Guard Pro AC



### Yhdellä RP00 ohjaimella voi ohjata

1 kpl Guard Pro  
2-6 kpl Guard Pro + Multi 6 Splitter  
Multi 6 splitter mahdollistaa jopa 6 laitteen ohjausta samalla ohjaimella.

Esimerkki: 2 kpl Guard Pro AC laitetta, joita ohjataan samalla manuaaliohjaimella.  
Nämä voivat olla samassa putkistossa jolloin 1kpl venttiilisetä riittää.

1	x	RP00	7530468	Ohjain manuaalinen
1	x	PN42	7530415	Multi 6 splitter
2	x	WH31	7530422	Oviverho
1	x	OG13	7530417	Venttiili
4	x	NZ00	7530429	Yleiskiinnike, 4kpl/laitte
1	x	VV71	7530416	Toimilaitte
1	x	TN57	7530426	Ovirajakytkin mekaaninen

Manuaaliohjain RP00 soveltuu AC laitteisiin.

Se mahdollistaa laitteiden yksinkertaista ohjausta.

Siinä on sisäänrakennettu termostaatti ja nopeudenvaihtokytkin.

Lämmitystä voi laittaa ohjaimesta pois päältä kesäksi.

02/2023

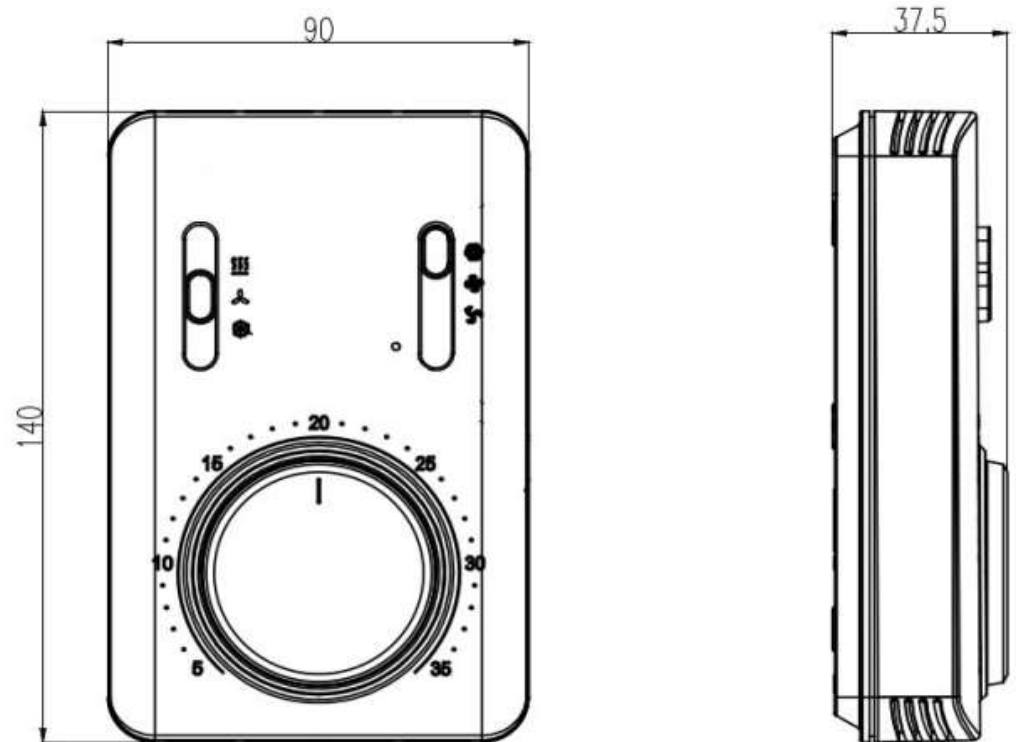
Dahl Suomi Oy  
Robert Huberin tie 5, 01510 Vantaa  
✉ PL 212, 01511 Vantaa  
☎ 020 759 4200  
www.dahl.fi

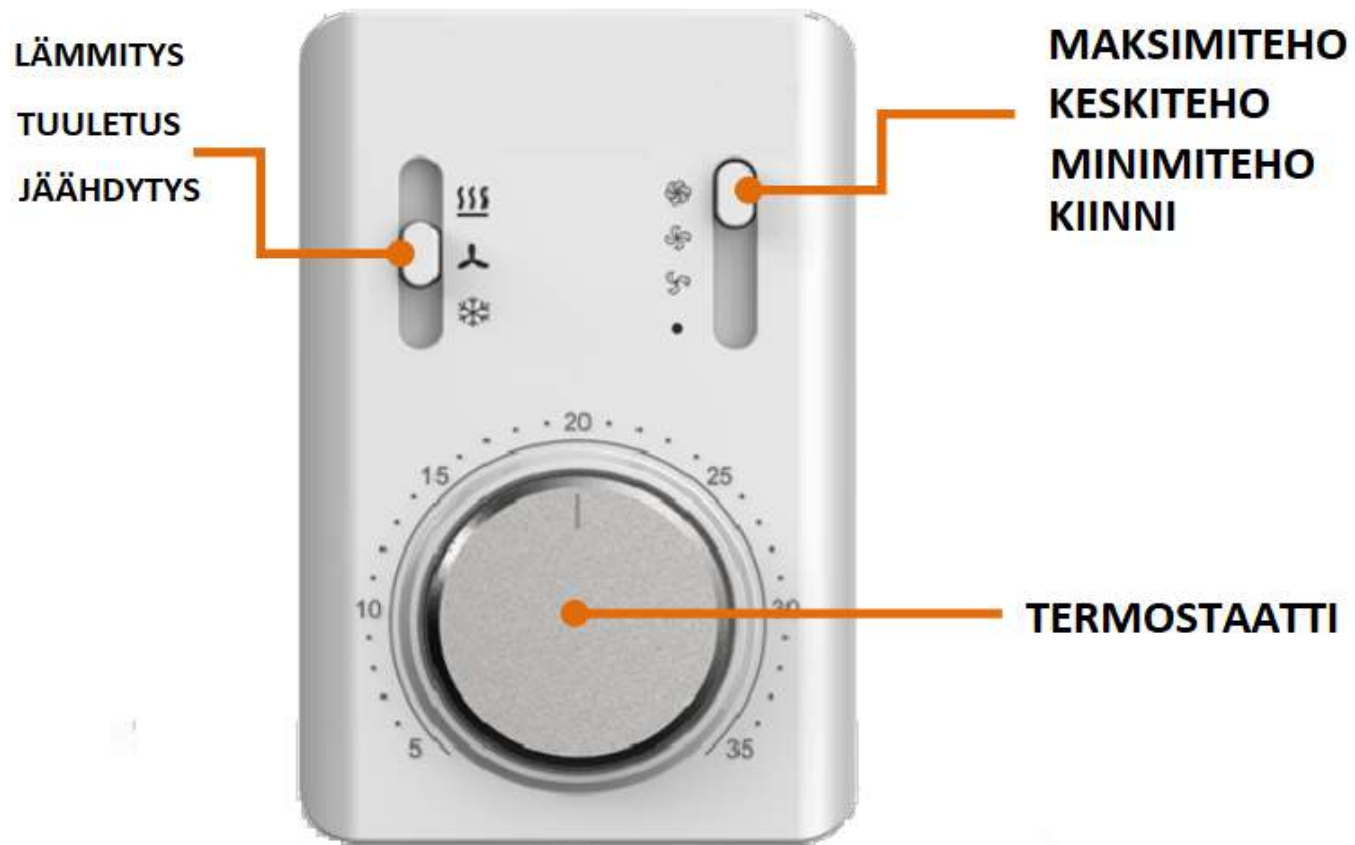
# Altech

Altech tarkoittaa huolellisesti valittuja korkealaatuisia tuotteita edulliseen hintaan.



Tekniset parametrit	RP00
Virransyöttö V/Hz/ A	230/50/ 5
Lämpötilan asetusalue	+5 - +35
Käyttölämpötila	0 - +50
IP-luokitus	20





## Manuaaliohjain RP00 toiminnot

TOIMINTO

HYPPYRI S1

HYPPYRI SR1 CONS

LÄMMITYS

Termostaatti antaa käyttösignaalin toimilaitteelle ja tuulettimelle.  
Tuuletin sammuu, kun laitteen asetettu lämpötila saavutetaan ja venttiili sulkee veden virtauksen.

Huomio! Ohjainta on mahdollista muuttaa SR1- asetuksessa SR1 CONST- asetukseen hyppyrissä, jolloin tuuletin toimii termostaatista riippumatta. Tällöin termostaatin toiminta on tarkoitettu vain venttiileille.

Tuuletin toimii itsenäisesti termostaatista riippumatta sekä venttiilit toimivat asetettuun lämpötilaan asti.

TUULETUS

Tuuletus-toiminto toimii termostaatin mukaan, jolloin venttiili ei ole toiminnassa.

Tuuletin toimii jatkuvalla syötöllä asetetussa nopeustilassa riippumatta termostaatista, jolloin venttiilit eivät toimi.

JÄÄHDYTYS

Termostaatti antaa signaalin toimilaitteelle ja tuulettimelle, jolloin jäähdytys käynnistyy kun asetettu lämpötila on saavutettu.

Tuuletin toimii itsenäisesti termostaatista riippumatta, jolloin venttiilit toimivat asetetussa lämpötilassa.

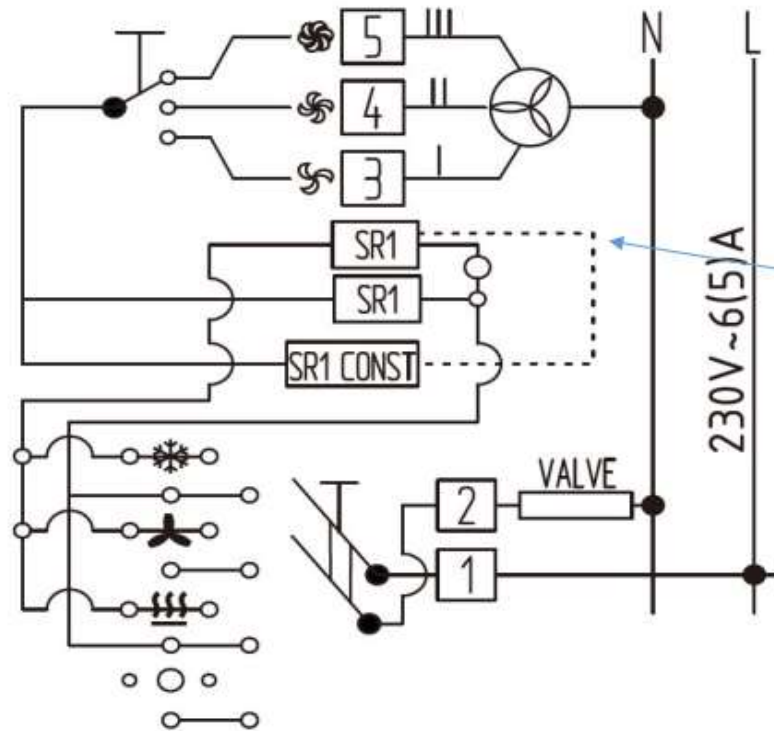
Dahl Suomi Oy  
Robert Huberin tie 5, 01510 Vantaa  
✉ PL 212, 01511 Vantaa  
☎ 020 759 4200  
www.dahl.fi

02/2023

# Altech

Altech tarkoittaa huolellisesti valittuja korkealaatuisia tuotteita edulliseen hintaan.





Ohjauspaneelilla on kaksi käyttötilaa, riippuen hyppyrin asennosta. Oletusasetuksena on että, ohjain on asennossa SR1. Avaamalla ohjaimen koteloä, on mahdollista muuttaa hyppyrin asentoa SR1:sestä SR1 CONST-asentoon.