


GUARD PRO EC	LVIK	Lyhytkoodi	Tuote	Tarkenne	Lisätieto
	7530480	BK85	OVIVERHOKOJE ALTECH	EC GUARD PRO 150W 1,5M	<p>Tilaustuotteen toimitusaika on enintään 4 viikkoa tilauksesta.</p> <p>Tilaustuotteisiin kohdistuu rahtikustannus.</p> <p>Huom! Yleiskiinnikkeet tilattava erikseen. Vähintään 4kpl per laite.</p> <p>Uusi ohjain, sopii vain EC laitteille Mahdollistaa ohjaimen sijoitusta kauemmas laitteesta</p> <p>Venttiili on ON/OFF toimintamallia</p> <p>Mahdollistaa jopa 10 laitteen yhtäaikaista ohjausta samalla ohjaimella.</p>
	7530481	HS14	OVIVERHOKOJE ALTECH	EC GUARD PRO 200W 2,0M	
	7530484	tilaustuote	OVIVERHOKOJE ALTECH	EC GUARD PRO 150E, 1,5M sähkövastuksella	
	7530485	tilaustuote	OVIVERHOKOJE ALTECH	EC GUARD PRO 200E, 2,0M sähkövastuksella	
	7530482	tilaustuote	OVIVERHOKOJE ALTECH	EC GUARD PRO 150C, 1,5M ilman vastusta	
	7530483	tilaustuote	OVIVERHOKOJE ALTECH	EC GUARD PRO 200C, 2,0M ilman vastusta	
	7530499	RY91	PUHALLINMOOTTORI ALTECH	EC CR 1-2-3 LAITTEILLE	
	7530429	NZ00	YLEISKIINNIKE ALTECH GUARD PRO	EC GUARD PRO, kiinnikesarja	
	7530495	SR40	DIGITAALIOHJAIN ALTECH	INTELLIGENT EC WIFI, R-CR, G-GP	
	7530453	GD22	TERMOSTAATTIANTURI ALTECH	ULKOINEN ANTURI 5M JOHTO ES01	
7530426	TN57	OVIRAJAKYTKIN ALTECH OVIVERHOKOJE	GUARD PRO MEKAANINEN		
7530417	OG13	VENTTIILI ALTECH	3/4 SK/UK HEATER, G-GP		
7530416	VV71	TOIMILAITE ALTECH	VENTTIILILLE HEATER, G-GP		
7530497	RY20	KYTKINPANEELI ALTECH	MULTI 10 SPLITTER EC		

02/2023

Dahl Suomi Oy
Robert Huberin tie 5, 01510 Vantaa
✉ PL 212, 01511 Vantaa
☎ 020 759 4200
www.dahl.fi

Altech
Altech tarkoittaa huolellisesti valittuja korkealaatuisia tuotteita edulliseen hintaan.

DAHL

Guard PRO EC Ohjaus

Guard Pro EC



SR40 - 7530495



Yhdellä SR40 ohjaimella voi ohjata

1-10 kpl Guard Pro EC + Multi 10 Splitter

Guard Pro EC mallin ohjaus vaatii Multi 10 splitteriä.
Multi 10 splitteri mahdollistaa jopa 10 laitteen ohjausta samalla ohjaimella.

Esimerkki: 2 kpl Guard Pro EC laitetta, joita ohjataan samalla digitaaliohjaimella.
Nämä voivat olla samassa putkistossa jolloin 1kpl venttiilisettiä riittää.

1 x SR40	7530495 Ohjain digitaalinen
1 x RY20	7530497 Multi 10 splitter
1 x GD22	7530453 Ulkoinen anturi (tarvittaessa!)
2 x HS14	7530481 Oviverhokoje Guard Pro 200W EC
4 x NZ00	7530429 Yleiskiinnike, vähintään 4kpl per laite
1 x OG13	7530417 Venttiili
1 x VV71	7530416 Toimilaite
1 x TN57	7530426 Ovirajakytkin mekaaninen

Guard Pro oviverhokoje
EC moottorilla.

Laitteen voi ohjata
Digitaaliohjaimella SR40.

Digitaaliohjain SR40 soveltuu EC laitteisiin.

Sisäänrakennettu termostaatti, viikkoajastus yms. toiminnot.

Ohjaimessa on VAK yhteys-ominaisuudet, MODBUS protokollalla.

Tähän on saatavana myös erillinen termostaattianturi 5m johdolla GD22 lisävarusteena,
joka mahdollistaa ohjaimen sijoittelua kauemmas laitteesta, esim. eri huoneeseen tai korkeamman IP luokan kotelon sisään.
WiFi yhteys mahdollistaa ohjaimen säätöä puhelimen kautta.

02/2023

Dahl Suomi Oy
Robert Huberin tie 5, 01510 Vantaa
✉ PL 212, 01511 Vantaa
☎ 020 759 4200
www.dahl.fi

Altech

Altech tarkoittaa huolellisesti valittuja
korkealaatuisia tuotteita edulliseen hintaan.

DAHL

Laite	Altech Guard PRO EC Oviverho vesikierteinen		Altech Guard PRO EC Oviverho sähkövastuksella		Altech Guard PRO EC Oviverho ilman lämmitystä		
	150W 7530480 BK85	200W 7530481 HS14	150E 7530484	200E 7530485	150C 7530482	200C 7530483	
Malli							
LVIK							
Lyhytkoodi			<i>tilaustuote</i>		<i>tilaustuote</i>		
Laitteen pituus	m	1,5	2	1,5	2	1,5	2
Maksimi asennuskorkeus	m	8	8	8	8	9	9
Maksimi ilmavirtaus	m ³ /h	2750	3400	2700	3750	2750	3800
		4100	5150	4100	5650	4250	5700
		6500	9100	6550	9450	6700	9600
Suosittelu lämpötehoalue	kW	32	46	14	17,5	-	-
Maksimi käyttöpaine	bar	1,6	1,6	-	-	-	-
Putkiliitännän koko	tuuma	3/4"UK	3/4"UK	-	-	-	-
Moottorien virrankulutus	V/Hz A	230 / 50	230 / 50	230 / 50	230 / 50	230 / 50	230 / 50
		230/60	230/60	230/60	230/60	230/60	230/60
		2,18A	3,27A	2,18A	3,27A	2,18A	3,27A
Moottorin teho	kW	0,5	0,75	0,5	0,75	0,5	0,75
Sähkövastusten virrankulutus	V/Hz A	-	-	400 / 50	400 / 50	-	-
				400/60	400/60		
				21,3A	26,6A		
Käyttöpaine/tyhjäpaine	kg	54,0	72,0	52	68	44	58
		53,0	74,0				
Melutaso	dB (A)	60	64	59	61	59	61
IP-luokitus		IP54	IP54	IP20	IP20	IP54	IP54

		Altech Guard PRO EC 150W - 7530480 - BK85																													
		50 / 30					60 / 40					70 / 50					80 / 60					90 / 70									
		0	5	10	15	20	0	5	10	15	20	0	5	10	15	20	0	5	10	15	20	0	5	10	15	20					
Nesteen tulo-/poisto-lämpö	°C																														
Tuloilman lämpö	°C																														
		Maksimiteho, ilmavirtaus - 6500 m³/h																													
Lämmöntuotto	kW	13,5	10,9	7,7	4,6	3,4	18,3	16,1	13,7	11,3	8,5	23,4	21,3	19,1	16,9	14,8	28,0	25,8	23,6	21,5	19,3	32,5	30,3	28,2	26,0	23,8					
Puhallusilman lämpö	°C	6,1	9,9	13,5	17,1	21,5	8,2	12,3	16,2	20,1	23,8	10,6	14,6	18,6	22,6	26,6	12,6	16,6	20,7	24,7	28,7	14,6	18,7	22,7	26,7	30,7					
Lämpönesteen virtausnopeus	m ³ /h	0,6	0,5	0,3	0,2	0,1	0,8	0,7	0,6	0,5	0,4	1,0	0,9	0,8	0,8	0,6	1,2	1,1	1,0	0,9	0,9	1,4	1,3	1,3	1,2	1,0					
Paineen aleneminen	kPa	1,3	0,9	0,5	0,2	0,1	2,3	1,8	1,3	0,9	0,6	3,6	3,0	2,4	1,9	1,5	4,9	4,2	3,6	3,0	2,5	6,4	5,7	4,9	4,2	3,6					
		Keskiteho, ilmavirtaus - 4100 m³/h																													
Lämmöntuotto	kW	9,7	7,4	5,0	3,9	2,9	13,6	11,9	10,0	8,0	4,9	17,7	16,1	14,4	12,7	11,0	21,1	19,5	17,8	16,2	14,6	24,5	22,8	21,2	19,6	18,0					
Puhallusilman lämpö	°C	6,9	10,2	13,5	17,8	22	9,7	13,4	17,1	20,7	23,5	12,5	16,4	20,2	24	27,8	14,9	18,8	22,6	26,5	30,3	17,3	21,2	25	28,9	32,7					
Lämpönesteen virtausnopeus	m ³ /h	0,4	0,3	0,2	0,2	0,1	0,6	0,5	0,4	0,4	0,2	0,8	0,7	0,6	0,5	0,5	0,9	0,9	0,8	0,7	0,6	1,1	1,0	0,9	0,9	0,8					
Paineen aleneminen	kPa	0,7	0,4	0,2	0,1	0,1	1,3	1,0	0,8	0,5	0,2	2,1	1,8	1,4	1,1	0,9	2,9	2,5	2,1	1,8	1,5	3,8	3,3	2,9	2,5	2,1					
		Minimiteho, ilmavirtaus - 2750 m³/h																													
Lämmöntuotto	kW	6,9	5,2	4,3	3,4	2,5	10,4	9,0	7,4	5,5	4,0	13,8	12,5	11,1	9,8	8,4	16,4	15,2	13,9	12,7	11,3	19,1	17,8	16,5	15,3	14,0					
Puhallusilman lämpö	°C	7,3	10,4	14,5	18,6	22,6	11	14,5	17,9	20,8	24,2	14,6	18,2	21,8	25,3	28,9	17,4	21	24,7	28,4	31,9	20,1	23,8	27,5	31,1	34,8					
Lämpönesteen virtausnopeus	m ³ /h	0,3	0,2	0,2	0,1	0,1	0,5	0,4	0,3	0,3	0,2	0,6	0,5	0,5	0,4	0,4	0,7	0,7	0,6	0,5	0,5	0,8	0,8	0,7	0,7	0,6					
Paineen aleneminen	kPa	0,4	0,2	0,2	0,1	0,1	0,8	0,6	0,4	0,3	0,1	1,3	1,1	0,9	0,7	0,5	1,8	1,6	1,3	1,1	0,9	2,4	2,1	1,8	1,6	1,3					

Guard PRO EC 200W Lämpötehot

		Altech Guard PRO EC 200W - 7530481 - HS14																								
		50 / 30					60 / 40					70 / 50					80 / 60					90 / 70				
		0	5	10	15	20	0	5	10	15	20	0	5	10	15	20	0	5	10	15	20	0	5	10	15	20
Nesteen tulo-/poisto-lämpö	°C																									
Tuloilman lämpö	°C																									
Maksimiteho, ilmavirtaus - 9100 m³/h																										
Lämmöntuotto	kW	20,6	17,3	13,9	10,0	4,7	26,6	23,5	20,5	17,5	14,1	33,5	30,5	27,4	24,4	21,4	39,7	36,7	33,7	30,7	27,6	46,0	42,9	39,9	36,9	33,9
Puhallusilman lämpö	°C	6,6	10,6	14,5	18,2	21,5	8,5	12,6	16,6	20,6	24,5	10,8	14,8	18,8	22,8	26,9	12,8	16,8	20,8	24,9	28,9	14,8	18,8	22,8	26,9	30,9
Lämpönesteen virtausnopeus	m ³ /h	0,9	0,8	0,6	0,4	0,2	1,2	1,0	0,9	0,8	0,6	1,5	1,3	1,2	1,1	0,9	1,7	1,6	1,5	1,3	1,2	2,0	1,9	1,8	1,6	1,5
Paineen aleneminen	kPa	3,4	2,5	1,7	0,91	0,2	5,4	4,3	3,4	2,5	1,7	8,2	6,9	5,6	4,5	3,6	11	9,6	8,2	6,9	5,7	14	13	11	9,6	8,2
Keskiteho, ilmavirtaus - 5150 m³/h																										
Lämmöntuotto	kW	14,1	11,8	9,1	5,2	3,8	18,7	16,6	14,3	12,0	9,5	23,5	21,4	19,3	17,2	15,0	27,9	25,8	23,6	21,5	19,4	32,2	30,1	28,0	25,9	23,8
Puhallusilman lämpö	°C	8	11,6	15,1	18	22,2	10,6	14,4	18,1	21,8	25,4	13,3	17,1	20,9	24,7	28,5	15,8	19,6	23,4	27,2	31	18,2	22	25,8	29,6	33,4
Lämpönesteen virtausnopeus	m ³ /h	0,6	0,5	0,4	0,2	0,2	0,8	0,7	0,6	0,5	0,4	1,0	0,9	0,8	0,8	0,6	1,2	1,1	1,0	0,9	0,9	1,4	1,3	1,2	1,2	1,0
Paineen aleneminen	kPa	1,7	1,2	0,8	0,3	0,2	2,8	2,3	1,7	1,2	0,8	4,2	3,6	2,9	2,4	1,9	5,7	5,0	4,2	3,6	2,9	7,4	6,6	5,7	5,0	4,2
Minimiteho, ilmavirtaus - 3400 m³/h																										
Lämmöntuotto	kW	10,7	8,7	5,8	4,5	3,3	14,5	12,7	10,9	9,1	6,9	18,3	16,7	15,0	13,4	11,6	21,7	20,0	18,4	16,8	15,1	25,0	23,4	21,8	20,1	18,5
Puhallusilman lämpö	°C	9,1	12,4	15	18,8	22,8	12,3	15,8	19,3	22,7	25,9	15,6	19,2	22,8	26,4	29,9	18,5	22,1	25,7	29,3	32,9	21,3	24,9	28,6	32,2	35,8
Lämpönesteen virtausnopeus	m ³ /h	0,5	0,4	0,3	0,2	0,1	0,6	0,5	0,5	0,4	0,3	0,8	0,7	0,6	0,6	0,5	0,9	0,9	0,8	0,7	0,6	1,1	1,0	1,0	0,9	0,8
Paineen aleneminen	kPa	1	0,7	0,34	0,21	0,1	1,8	1,4	1,0	0,7	0,5	2,7	2,2	1,9	1,5	1,1	3,6	3,1	2,7	2,2	1,9	4,7	4,1	3,6	3,1	2,7

Guard PRO EC sähkövastuksellisen sarjan Lämpötehot

		Guard Pro EC 150E					Guard Pro EC 200E				
		6500					9000				
		0	5	10	15	20	0	5	10	15	20
Ilmavirta	m ³ /h										
Syöttöilman lämpötila	°C										
Lämmöntuotto	kW	14	14	14	14	14	21	21	21	21	21
Ulospuhallusilman lämpötila	°C	8	13	18	23	28	8	13	18	23	28

02/2023

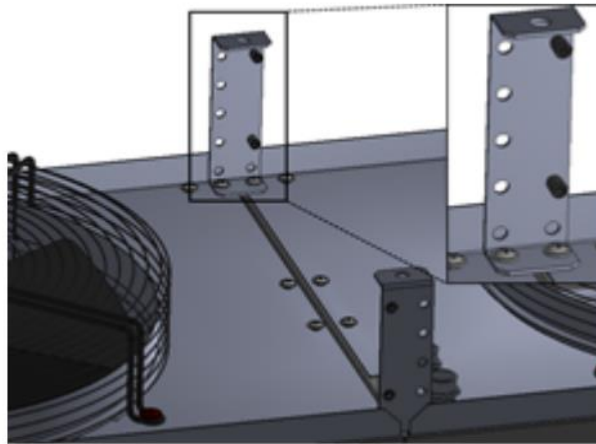
Dahl Suomi Oy
 Robert Huberin tie 5, 01510 Vantaa
 ✉ PL 212, 01511 Vantaa
 ☎ 020 759 4200
 www.dahl.fi

Altech
 Altech tarkoittaa huolellisesti valittuja
 korkealaatuisia tuotteita edulliseen hintaan.

DAHL



Yleiskiinnike oviverhokojeen sisälle



Yleiskiinnike oviverhokojeen taakse

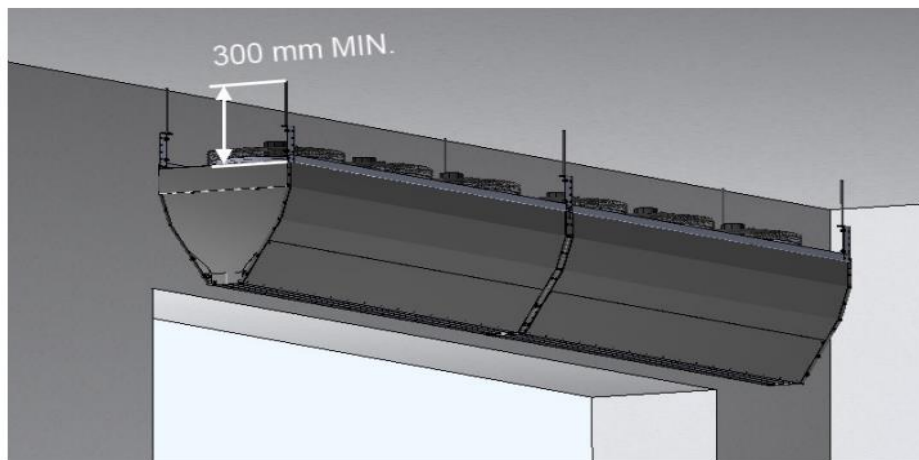
Oviverhokoje on asennettava niin, että sitä on helppo päästä huoltamaan.

Vaaka-asennus kattoon kiinnitystapeilla

Kattoasennus tehdään neljällä M8-tapilla.

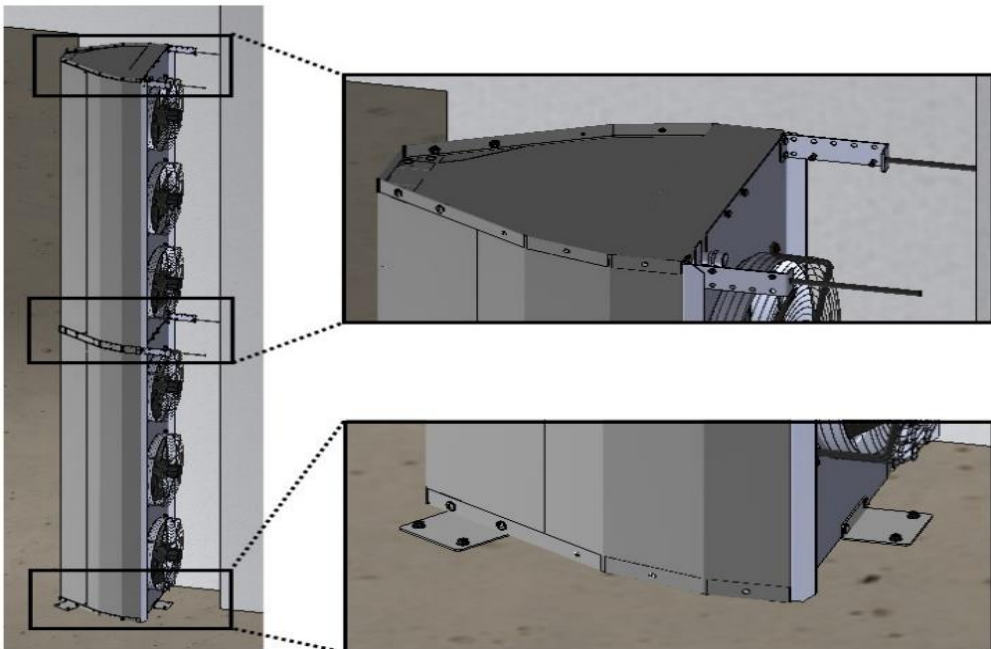
Jos koneita on kaksi vierekkäin, asennus tehdään kuudella tapilla.

Jotta laite voidaan ripustaa tappeihin, yleiskiinnikkeet kytketään oviverhokojeeseen ruuveilla. Tarkat sijainnit on ilmaistu kotelossa olevilla ruuvien paikoilla.



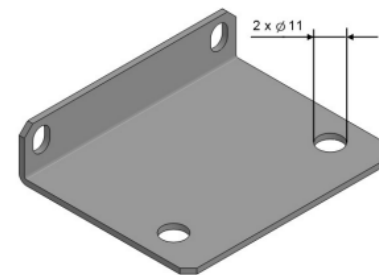
Huomaa, että laitteen ja katon välisen etäisyyden on oltava vähintään 300 mm.

Verhoa asennettaessa pystytasoon, varmista että ilmaverhon ulospuhallus on mahdollisimman lähellä oviaukkoa ja ilmarako on sisäänkäynnin yläosan korkeudella. Seinän ja oviverhon kotelon etäisyys toisistaan on oltava vähintään 300mm. Kahden Guard Pro oviverhokojeen asennuksessa päällekkäin, on tarpeen käyttää oviverhon yleiskiinnikettä seinään asentamiseksi. Lattiaan kannakoinnissa käytetään kuljetuksen mukana tullutta asennuslevyä, jolla oviverho on kiinnitetty lavaan. Lattiakannake sisältyy toimitukseen. Oviverho kiinnitetään lattiaan molemminpuolin kuvan osoittamalla tavalla.



Kannakointi lattiaan

Seinään asennus



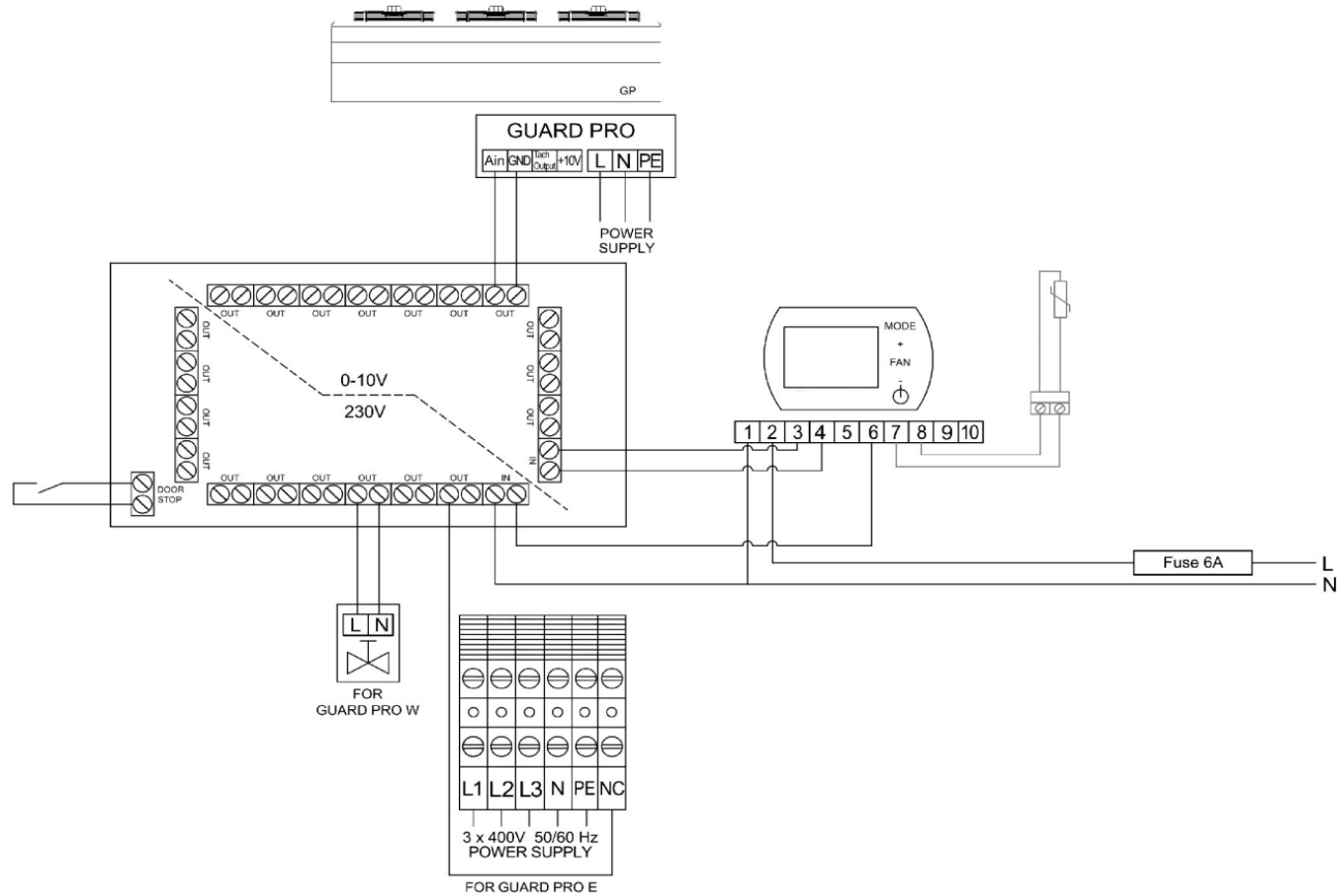
Lattian kiinnike

02/2023

Dahl Suomi Oy
Robert Huberin tie 5, 01510 Vantaa
✉ PL 212, 01511 Vantaa
☎ 020 759 4200
www.dahl.fi

Altech

Altech tarkoittaa huolellisesti valittuja korkealaatuisia tuotteita edulliseen hintaan.



Multi 10 splitter mahdollistaa jopa 10 laitteen ohjausta samalla ohjaimella

02/2023

Dahl Suomi Oy
 Robert Huberin tie 5, 01510 Vantaa
 ✉ PL 212, 01511 Vantaa
 ☎ 020 759 4200
 www.dahl.fi

Altech

Altech tarkoittaa huolellisesti valittuja korkealaatuisia tuotteita edulliseen hintaan.

