

Merika® -pesukoneen liitosyhteen asennusohje

Valkoinen Merika nro 1516 • Kromattu Merika nro 1517

Letkuside

Ruuvikiinnitys
seinään, 2 kpl

Liitosyhte

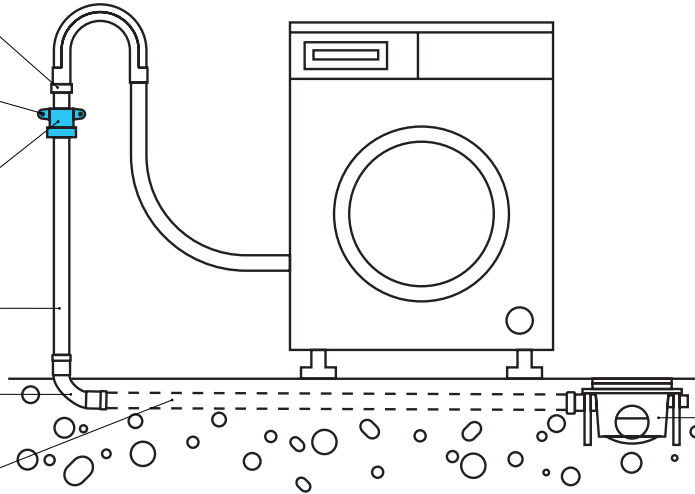
- Valk. Merika nro 1516
- Krom. Merika nro 1517

Pesukoneen poistoputki

- Valk. Merika nro 605
- Krom. Merika nro 604

HT-kulma +32 x 88,5 pyör.
Merika nro 21241

32 PP-putki
Merika nro 2114



Merika nro 1517



Lattiakaivo
Merika nro 199



Meriser Oy

Kauppatie 2, 29900 Merikarvia
p. 0207 189 810
www.merika.fi, merika@meriser.fi

Asennuksessa on noudatettava Ympäristöministeriön asetuksia 782/2017 rakennusten kosteusteknisestä toimivuudesta ja 1047/2017 rakennusten vesi- ja viemärlaitteistoista. Liitostyön tekee aina LVI-ammattilainen.

Noudatamme Teknisen Kaupan Liiton yleisiä myyntiehtoja.



Quality for HVAC
Technology



Merika®-monteringsansvisning för anslutningsstycke för tvättmaskin

Vitt Merika nr 1516 • Förkromrat Merika nr 1517

Slangklämma

Skruvfästning
i väggen, 2 st

Anslutningsstycke

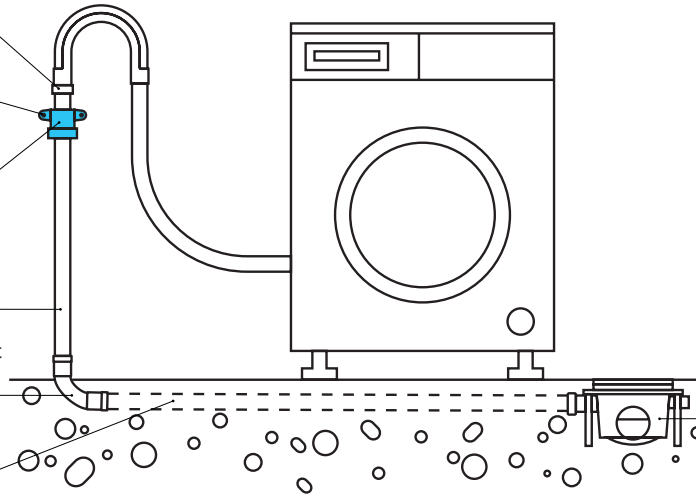
- Vitt Merika nr 1516
- Förkromrat Merika nr 1517

Tvättmaskinens avloppsrör

- Vitt Merika nr 605
- Förkromrat Merika nr 604

HT-vinkel +32 × 88,5 svängt
Merika nr 21241

32 HT-rör,
Merika nr 2114



Merika nr 1517



Golnbrunn
Merika nr 199



Meriser Oy

Kauppatie 2, 29900 Merikarvia

tel. 0207 189 810

www.merika.fi, merika@meriser.fi

Vid monteringen skall bestämmelserna i Miljöministeriets förordning 782/2017 om byggnaders fukttekniska funktion och 1047/2017 om byggnaders vatten- och avloppinstallationer följas. Anslutningen ska alltid göras av en VVS-installatör.

Vi följer Tekniska Handelsförbundets allmänna försäljningsvillkor.



Quality for HVAC
Technology

