

# Uusi Nautic -keittiöhana - matala juoksuputki

Lyijytön, energialuokka A, 6l/m

GUSTAVSBERG /  
FIKSUMPI KYLPYHUONE



## Tuotteen ominaisuudet



Pika-  
asennus

- Sisältää alle 0,1 % lyijyä
- Energialuokka A
- Cold-start, hanasta tulee vain kylmää vettä, kun vipu on asetettu suoraan eteenpäin

## Artikkelien numero jne.

LVI-numero:

ART-nr:

EAN-nr:

GB412060550L

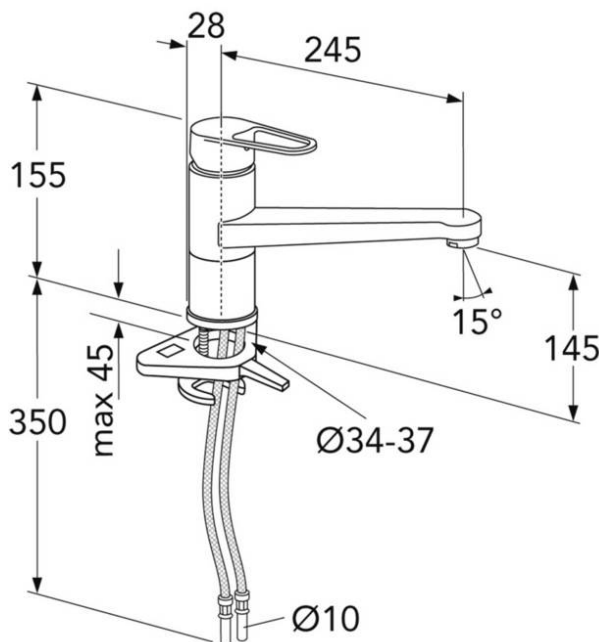
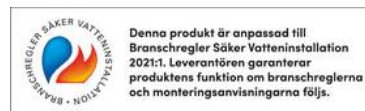
7391530085333

Pakkaus

L: 290,00 x W: 290,00 x H: 75,00 mm.

Paino: 2,48 kg

## Energiamerkintä ja -sertifiointi



## Kokoaminen & hoito

Ennen asennusta putket tulee huuhdella puhtaiksi hanaan asti. Hana liitetään kylmävesiputkeen oikealta ja lämminvesiputkeen vasemmalta. Vedenpaine: max 1000 kPa. Lämpimän veden lämpötila: max 80°C.

