

Uusi Nautic -keittiöhana - korkea juoksuputki

Lyijytön, energialuokka A, 6l/m

GUSTAVSBERG /
FIKSUMPI KYLPYHUONE



Tuotteen ominaisuudet

Pika-
asennus



- Sisältää alle 0,1 % lyijyä
- Energialuokka A
- Cold-start, hanasta tulee vain kylmää vettä, kun vipu on asetettu suoraan eteenpäin

Artikkelien numero jne.

LVI-numero:

ART-nr:

EAN-nr:

GB412060560L

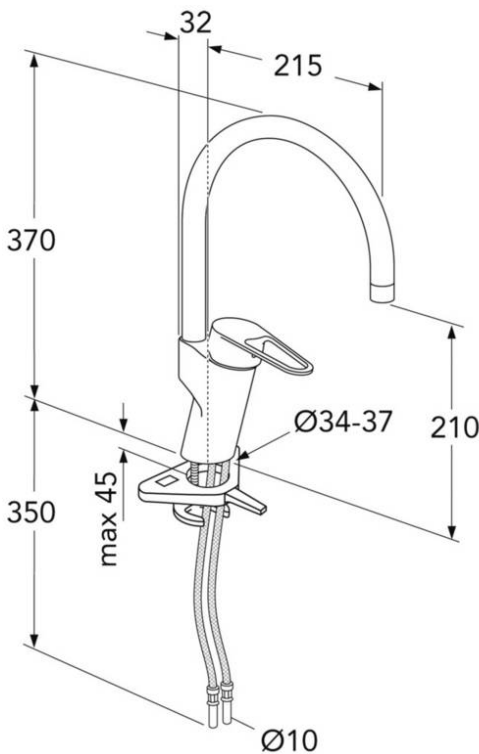
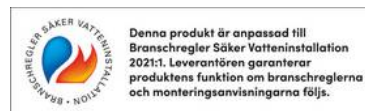
7391530085357

Pakkaus

L: 440,00 x W: 275,00 x H: 75,00 mm.

Paino: 1,70 kg

Energiamerkintä ja -sertifiointi



Kokoaminen & hoito

Ennen asennusta putket tulee huuhdella puhtaiksi hanaan asti. Hana liitetään kylmävesiputkeen oikealta ja lämminvesiputkeen vasemmalta. Vedenpaine: max 1000 kPa. Lämpimän veden lämpötila: max 80°C.

