

MeiStream FS

Turbiinimittari

Tuotekuvaus

MeiStream® FS -virtausanturi 90 °C yhdistää Woltman WP -mittarin korkean luotettavuuden ja mittaustarkkuuden Woltman WS -mittarin etuihin alemmalla mittausalueella. Tämä yhdistelmä luo erinomaisen virtausanturin, jolla on MI004 tai EN 1434 mukainen MID-hyväksyntä tarkkuusluokassa 2.

Tilavuusimpulssit tuotetaan HRI-Mei FS -moduulilla. Tämä tiedonsiirtotapa siirtää tilavuusimpulssit ohjelmoitavilla pulssiarvoilla lämmitys- tai jäähdytyslaskuriin. Mahdolliset takaisinvirtaukset kompensoidaan.

Käyttökohteet

- Kulutetun lämpöenergian tai jäähdytysnesteen mittaus lämmitys- ja jäähdytysjärjestelmissä
- Sopii kaukolämmön mittaamiseen yksittäisissä kodeissa, liikekiinteistöissä, toimistorakennuksissa ja teollisissa sovelluksissa
- Kuumen veden mittaus 90 °C asti
- Jäähdytysveden mittaus +5 °C alkaen

Ominaisuudet ja hyödyt

- Suuri tarkkuus
- Mittarissa on vapaasti kelluva Woltman WP -tyyppinen juoksupyörä
- 6-numeroinen näyttö m³:ssä 3 desimaalin tarkkuudella
- 360 astetta käännettävä näyttö helpottaa lukemista
- Voidaan varustaa HRI-Mei-impulssilaitteella
- Paikka OPTO-impulssianturin kiinnittämistä varten
- Soveltuu sekä suurten ja jatkuvien, kuin pienten ja lyhytkestoisten virtausten mittaamiseen
- Mukana kuitutiivistet
- Hyväksytty vaaka- tai pystyasennukseen
- Vaihdeettava MID-hyväksytty mittarin sisäosa

Saatavilla olevat mallit

- DN50, 65, 80 ja 100
- Qp 25 ja 60 m³/h
- Liitäntäväli* 200, 225, 250, 270, 300 ja 360 mm

*Liitäntäväli riippuu mittarin DN-koosta ja Qp-arvosta

Tekniset tiedot

| | |
|-------------------------|---------------------------|
| Qp..... | 25 & 60 m ³ /h |
| Paineluokka..... | PN16/40 |
| Nesteen lämpötila | +5 °C...+90 °C |
| Käyttölämpötila | +5 °C...+55 °C |
| Suojausluokka | IP68 |

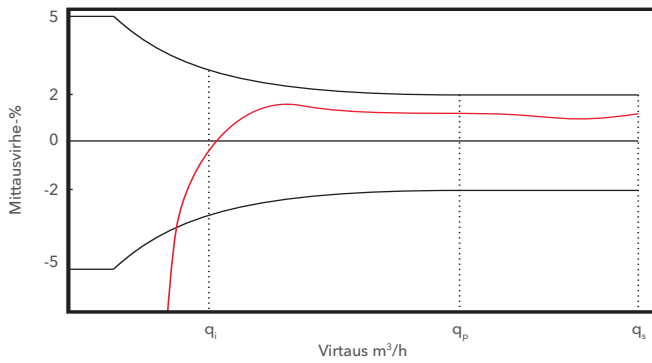
Hyväksynät

- 2014/32/EU
- MID EN 1434, luokka 2

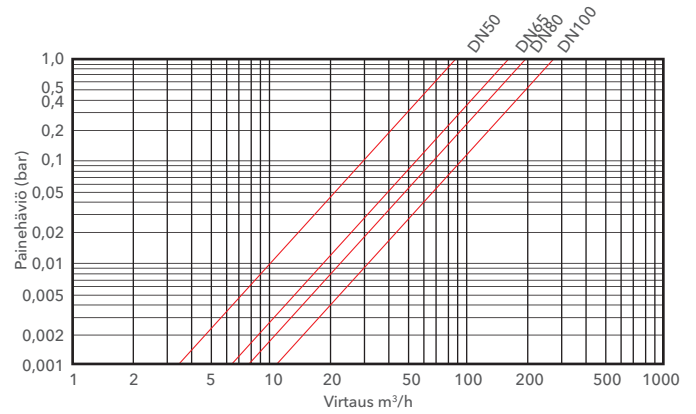
Materiaalit

| | |
|-----------------------|---|
| Mittarin kotelo | valurauta (tilauksesta messinki tai rst) |
| Mittarin sisus..... | muovi |
| Tiivistet..... | NBR:llä sidottu amidikuitu, 3xA itsestään irtoavat pinnat |

Tyypillinen tarkkuuskäyrä



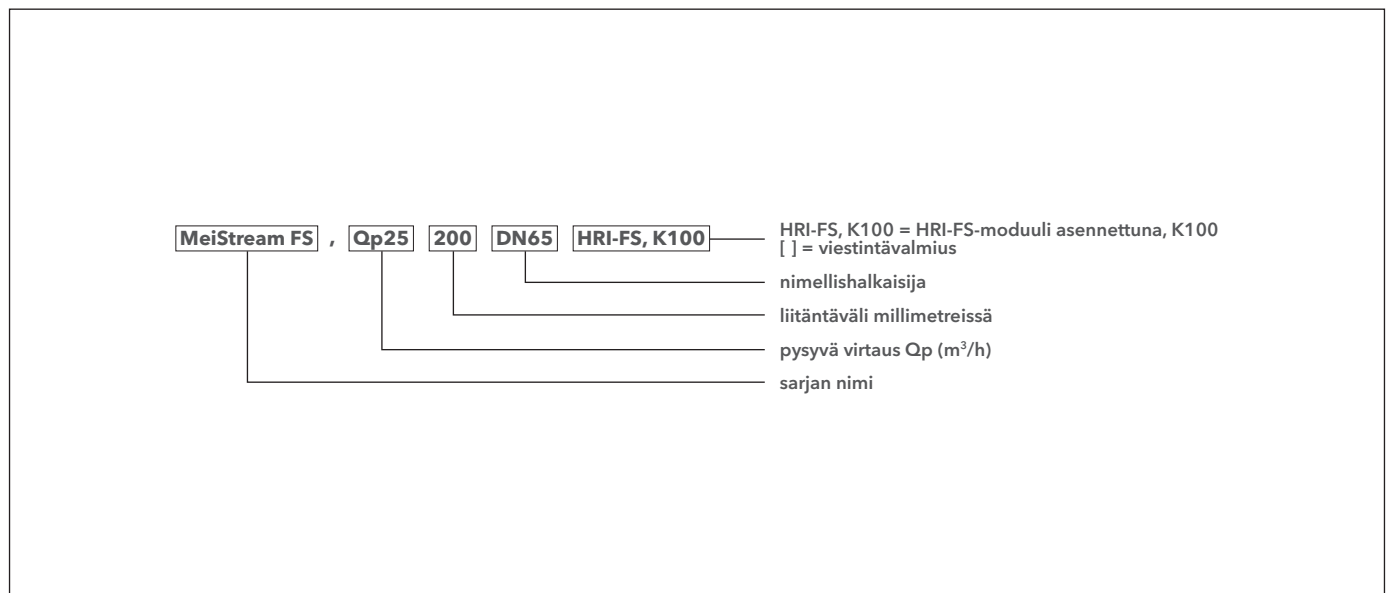
Tyypillinen painehäviökäyrä

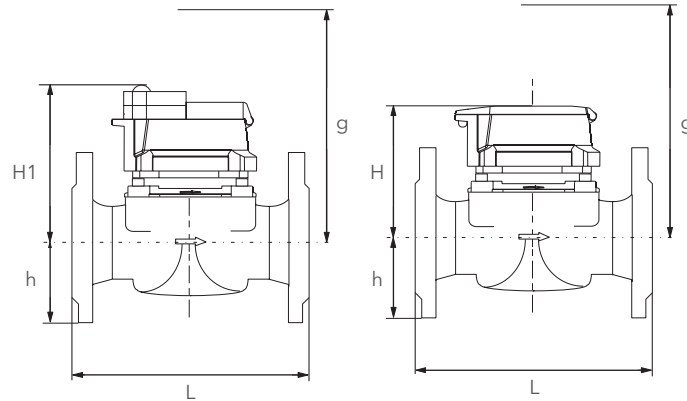


Metrologiset ja tekniset ominaisuudet

| Nimelliskoko | DN50 | DN65 | DN80 | DN100 |
|---------------------------------------|--------------|-----------|-----------|-----------|
| Max. huippuvirtaama | 50 m³/h | 60 m³/h | 120 m³/h | 140 m³/h |
| Ylikuormitusvirtaus q_s | 50 m³/h | 50 m³/h | 120 m³/h | 120 m³/h |
| Jatkuva virtaus q_p | 25 m³/h | 25 m³/h | 60 m³/h | 60 m³/h |
| Min. virtaus q_i | 0,5 m³/h | 0,5 m³/h | 1,2 m³/h | 1,2 m³/h |
| Suhdeluku vaakasuora q_p/q_i | 1/50 | 1/50 | 1/50 | 1/50 |
| Suhdeluku pystysuora q_p/q_i | 1/25 | 1/25 | 1/25 | 1/25 |
| Aloitussarvo q_c | 0,08 m³/h | 0,08 m³/h | 0,15 m³/h | 0,15 m³/h |
| Painehäviö kohdassa $q_p \Delta p$ | 0,08 bar | 0,02 bar | 0,08 bar | 0,04 bar |
| Virtaus arvo 1 bar painehäviöllä Kvs | 88 m³/h | 177 m³/h | 212 m³/h | 300 m³/h |
| Hyväksytyt lämpötila-alue lämmitys T | 15 ... 90 °C | | | |
| Hyväksytyt lämpötila-alue jäähditys T | 5 ... 50 °C | | | |

Koodiavain tuotenumerolle

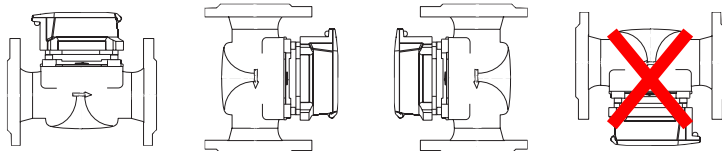




Mitat ja painot

| Nimelliskoko | DN50 | DN50 | DN65 | DN65 | DN80 | DN80 | DN100 | DN100 |
|---------------------------|--------|--------|---------|---------|---------|---------|---------|---------|
| Pituus L | 200 mm | 270 mm | 200 mm | 300 mm | 225 mm | 300 mm | 250 mm | 360 mm |
| Korkeus putken keskeltä H | 120 mm | 120 mm | 120 mm | 120 mm | 150 mm | 150 mm | 150 mm | 150 mm |
| Korkeus HRI-Mei kanssa H1 | 150 mm | 150 mm | 150 mm | 150 mm | 180 mm | 180 mm | 180 mm | 180 mm |
| Korkeus putken keskelle h | 73 mm | 73 mm | 85 mm | 85 mm | 95 mm | 95 mm | 105 mm | 105 mm |
| Purkamisen vaatima tila g | 200 mm | 200 mm | 200 mm | 200 mm | 270 mm | 270 mm | 270 mm | 270 mm |
| Paino | 7,8 kg | 9,6 kg | 10,1 kg | 12,0 kg | 14,2 kg | 16,3 kg | 18,2 kg | 20,2 kg |

Sallitut asennustavat



Tuotevalikoima

MeiStream FS | turbiinimittari | laippa

| Tuote | Asennusväli mm | DN | Qp | Tuotenumero | Lvi-numero |
|------------------------------|----------------|-------|----|-------------|------------|
| MeiStream FS, Qp25 200 DN50 | 200 | DN50 | 25 | 86-MSFMGAC1 | - |
| MeiStream FS, Qp25 270 DN50 | 270 | DN50 | 25 | 86-MSFMGAC5 | - |
| MeiStream FS, Qp25 200 DN65 | 200 | DN65 | 25 | 86-MSFMH02A | - |
| MeiStream FS, Qp25 300 DN65 | 300 | DN65 | 25 | 86-MSFMHAD1 | - |
| MeiStream FS, Qp60 225 DN80 | 225 | DN80 | 60 | 86-MSFMI02A | - |
| MeiStream FS, Qp60 300 DN80 | 300 | DN80 | 60 | 86-MSFMIAG1 | - |
| MeiStream FS, Qp60 250 DN100 | 250 | DN100 | 60 | 86-MSFMK02A | - |
| MeiStream FS, Qp60 360 DN100 | 360 | DN100 | 60 | 86-MSFMKAG5 | - |

MeiStream FS, HRI | turbiinimittari | HRI asennettu (akku) | laippa

| Tuote | Asennusväli mm | DN | Qp | Tuotenumero | Lvi-numero |
|--|----------------|-------|----|-------------|------------|
| MeiStream FS, Qp25 200 DN50 HRI-FS K100 | 200 | DN50 | 25 | 86-MSFMG00B | - |
| MeiStream FS, Qp25 270 DN50 HRI-FS K100 | 270 | DN50 | 25 | 86-MSFMG30B | - |
| MeiStream FS, Qp25 200 DN65 HRI-FS K100 | 200 | DN65 | 25 | 86-MSFMH00B | - |
| MeiStream FS, Qp25 300 DN65 HRI-FS K100 | 300 | DN65 | 25 | 86-MSFMH30B | - |
| MeiStream FS, Qp60 225 DN80 HRI-FS K100 | 225 | DN80 | 60 | 86-MSFMI00B | - |
| MeiStream FS, Qp60 300 DN80 HRI-FS K100 | 300 | DN80 | 60 | 86-MSFMI30B | - |
| MeiStream FS, Qp60 250 DN100 HRI-FS K100 | 250 | DN100 | 60 | 86-MSFMK00B | - |
| MeiStream FS, Qp60 360 DN100 HRI-FS K100 | 360 | DN100 | 60 | 86-MSFMK30B | - |