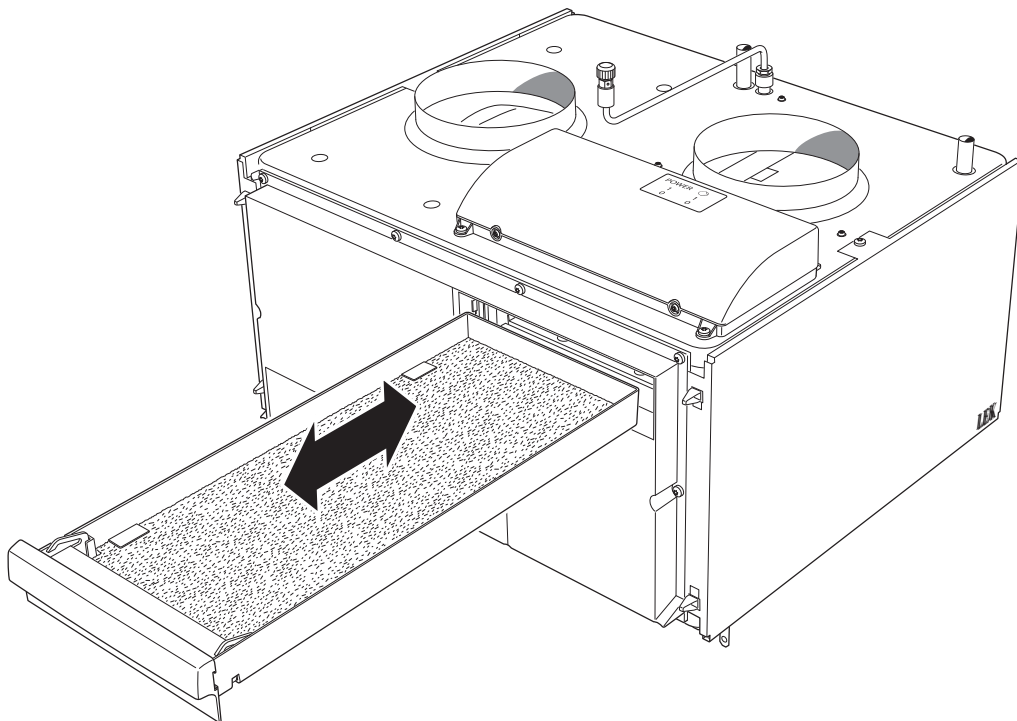
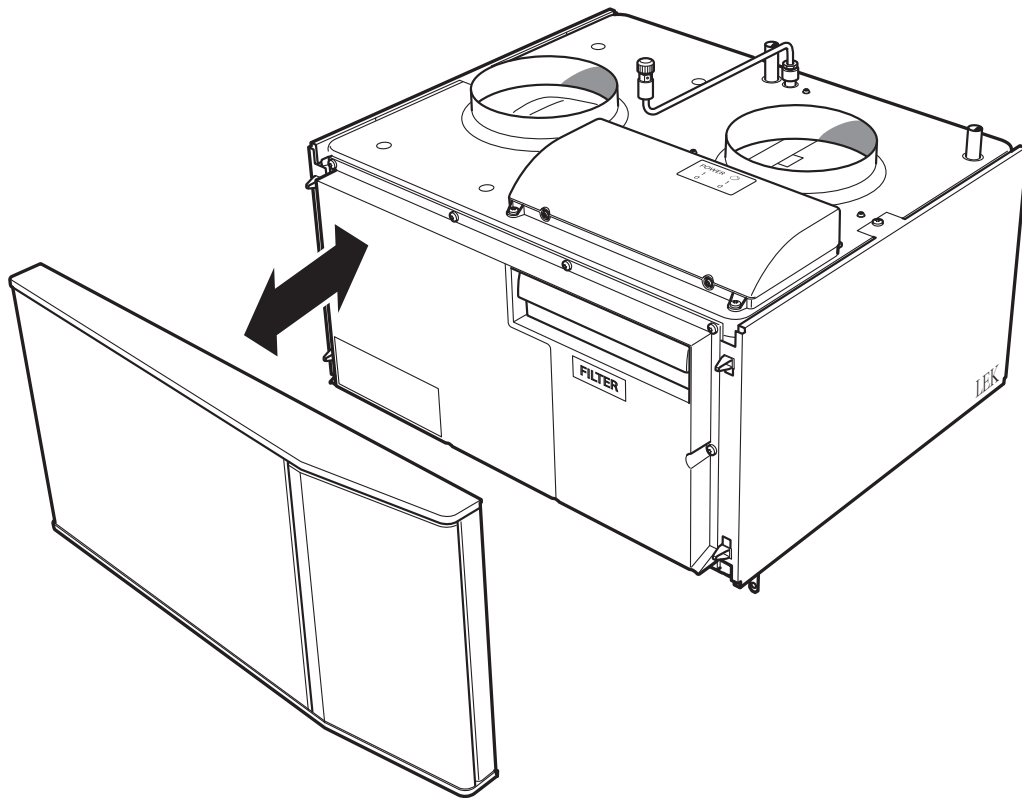


Poistoilmamoduuli NIBE FLM S45





Sisällys

1	<i>Tärkeää</i>	4	7	<i>Ohjelman asetukset</i>	25	
	Turvallisuustiedot	4		Aloitussopas	25	
				Valikkojärjestelmä	25	
2	<i>Toimitus ja käsittely</i>	7	8	<i>Huolto</i>	27	
	Kuljetus	7		Huoltotoimenpiteet	27	
	Asennus	7	9	<i>Häiriöt</i>	28	
	Mukana toimitetut komponentit	8		Vianetsintä	28	
	Yhteensopivat NIBE-lämpöpumput	8	10	<i>Lisätarvikkeet</i>	29	
	Luukkujen irrotus	8		11	<i>Tekniset tiedot</i>	30
	Asennus	8		Mitat ja varattavien mittojen koordinaatit	30	
3	<i>Poistoilmamoduulin rakenne</i>	10		Tekniset tiedot	31	
	Putkiliitännät	11		Sähkökytkentäkaavio	32	
	LVI-komponentit	11		<i>Asiahakemisto</i>	34	
	Anturi jne.	11		<i>Yhteystiedot</i>	39	
	Sähkökomponentit	11				
	Ilmanvaihto	11				
	Muut	11				
4	<i>Putki- ja ilmanvaihtoliitännät</i>	12				
	Yleiset putkiliitännät	12				
	Mitat ja putkiliitännät	13				
	Lämmönkeruupuoli	13				
	Kondenssivesiletku	14				
	Asennusvaihtoehto	14				
	Yleistä ilmanvaihtoliitännöistä	16				
	Ilmanvaihtovirta	16				
	Ilmanvaihdon säätö	16				
	Mitat ja ilmanvaihtoliitännät	16				
5	<i>Sähköliitännät</i>	17				
	Yleistä	17				
	Liitännät	17				
6	<i>Käynnistys ja säädöt</i>	21				
	Valmistelut	21				
	Täyttö ja ilmaus	21				
	Käynnistys ja tarkastus	22				

1 Tärkeää

Turvallisuustiedot

Tässä käsikirjassa selostetaan asennus- ja huoltotoimenpiteitä, jotka tulisi teettää ammattilaisella.

Käsikirja tulee jättää asiakkaalle.

Tätä laitetta saavat käyttää yli 8-vuotiaat lapset ja henkilöt, joiden fyysiset, aistivara-
iset tai henkiset kyvyt ovat rajoittuneet tai
joilla ei ole riittävästi kokemusta tai tietoa,
jos heille on opastettu tai kerrottu laitteen
turvallinen käyttö ja he ymmärtävät laitteen
käyttöön liittyvät vaaratekijät. Älä anna
lasten leikkiä laitteella. Lapset eivät saa
puhdistaa tai huoltaa laitetta valvomatta.

Tämä on alkuperäinen käsikirja. Sitä ei saa
kääntää ilman NIBE:n lupaa.

Pidätämme oikeudet rakennemuutoksiin.

©NIBE 2021.

Jos syöttökaapeli vahingoittuu, sen saa
vaihtaa vain NIBE, valmistajan huoltoedustaja
tai vastaava pätevä ammattilainen vaaran
välttämiseksi.

SYMBOLIT



HUOM!

Tämä symboli merkitsee ihmistä tai konetta
uhkaavaa vaaraa.



MUISTA!

Tämä symboli osoittaa tärkeän tiedon, joka pi-
tää ottaa huomioon laitteistoa asennettaessa
tai huollettaessa.

MERKINTÄ

CE CE-merkintä on pakollinen useimmille EU:n
alueella myytävälle tuotteille valmistusajankoh-
dasta riippumatta.

IP21 Sähköteknisten laitteiden koteloinnin luokittelu.



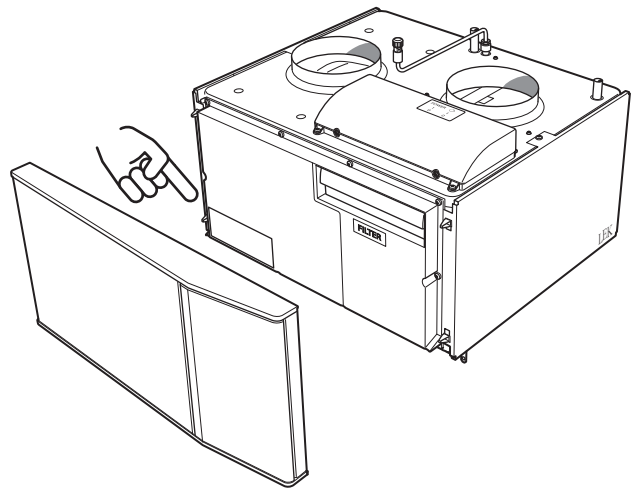
Ihmistä tai konetta uhkaava vaaraa.



Lue käyttöohje.

VALMISTENUMERO

Sarjanumero on etuluukun sisäpuolella vasemmassa
alukulmassa.



MUISTA!

Tarvitset tuotteen sarjanumeron (14 numeroi-
nen) huolto- ja tukiyhteydenotoissa.

KIERRÄTYS



Anna tuotteen asentaneen asentajan tai jätese-
man huolehtia pakkauksen hävittämisestä.

Tuotteen romutuksen yhteydessä sen materiaa-
lit ja osat, esim. kompressorit, puhaltimet, kier-
topumput ja piirikortit pitää toimittaa kierrätys-
pisteeseen tai jälleenmyyjälle, joka tarjoaa tämäntyyppi-
tä palvelua.

Yksittäisiin osiin käsiksi pääsy on selostettu tuotteen rakenteen selostavassa kappaleessa. Erikoistyökaluja ei tarvita.

Tuotteen asianmukaisen hävittämisen laiminlyönti aiheuttaa käyttäjälle voimassa olevan lainsäädännön mukaiset hallinnolliset seuraamukset.

ASENNUSTEN TARKASTUS

Täytä myös käyttöohjekirjan sivu, jossa ovat laitteiston tiedot.

Lämmitysjärjestelmä on tarkastettava ennen käyttöönottoa voimassa olevien määräysten mukaan. Tarkastuksen saa tehdä vain tehtävään pätevä henkilö. Määräysten mukaan poistoilmamoduulille on suoritettava asennustarkastus ennen käyttöönottoa. Tarkastuksen saa tehdä vain tehtävään pätevä henkilö. Täytä myös käyttöohjekirjan sivu, jossa ovat laitteiston tiedot.

✓	Kuvaus	Huomautus	Allekirjoitus	Päiväys
	Ilmanvaihto			
	Ilmanvaihtovirtauksen asettaminen			
	Lämmönkeruuliuos			
	Takaiskuventtiili			
	Järjestelmä huuhdeltu			
	Järjestelmä ilmattu			
	Pakkasneste			
	Kalvopaisuntasäiliö			
	Mudanerotin			
	Varoventtiili			
	Sulkuventtiilit			
	Kiertovesipumppu asetettu			
	Kondenssivesilukon tarkastus			
	Säätöventtiili			
	Sähkö			
	Liitännät			
	Vaihejännite			
	Kytetty syöttö 230 V			
	Ryhmävarokkeet			

2 Toimitus ja käsittely

Kuljetus

Poistoilmamoduuli on kuljetettava ja säilytettävä kuivassa.

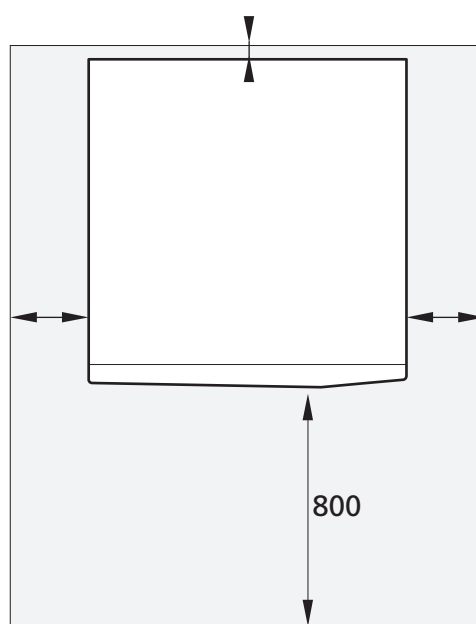
Asennus

FLM S45 asennetaan lämpöpumpun yläpuolelle tai erikseen kannakkeille. Kiertovesipumpun tai puhaltimen käyntiääni voi siirtyä kannakkeeseen.

- Aseta selkäpuoli ulkoseinää vasten melulle herkissä huoneissa meluhaittojen poistamiseksi. Ellei tämä ole mahdollista, tulee välttää makuuhuoneiden ja muiden melulle herkkien huoneiden vastaisia seinä.
- Sijainnista riippumatta on äänille herkän tilan seinä äänieristettävä.
- Putket on vedettävä ilman kannakointia makuu-/olohuoneen puoleista sisäseinää vasten.

ASENNUSTILA

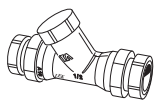
Jätä laitteen eteen 800 mm vapaata tilaa. Jätä vapaata tilaa FLM S45:n ja seinän/sisustusosien/kaapeleiden/putkien ym. väliin. Jätä vähintään 10 mm vapaata tilaa äänien ja värinöiden siirtymisen välttämiseksi.



HUOM!

Varmista, että FLM S45:n yläpuolella on vaadittu tila (300 mm) ilmanvaihtokanavien asennusta varten.

Mukana toimitetut komponentit



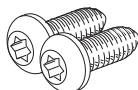
Säätöventtiili (RN1)
Ø 15 mm



Takaiskuventtiili (RM1)
Ø 32 mm



Kondenssivesiletku
Ø 20 mm



2 ruuvia (T25) FLM S45:n
asennukseen NIBE-lämpöpumpun päälle

SIJOITUS

Varustesarja on FLM S45:n päällä.

Yhteensopivat NIBE-lämpöpumput

FLM S45 tuulettaa talon ja esilämmittää lämmönkeruuliuoksen riippumatta siitä, mikä maalämpöpumppu on asennettu, mutta kun FLM S45 asennetaan yhdessä yhteensopivan maalämpöpumpun kanssa, voit tehdä asetuksia ja lukea anturiarvot ym. lämpöpumpun näytössä.

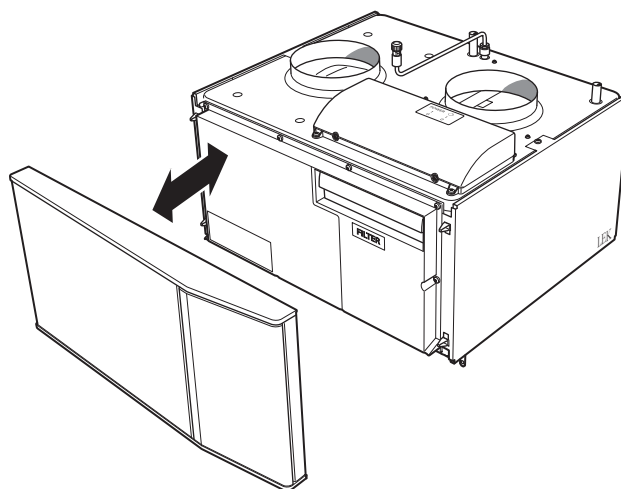
YHTEENSOPIVAT TUOTTEET

- S1155
- S1255

Luukkujen irrotus

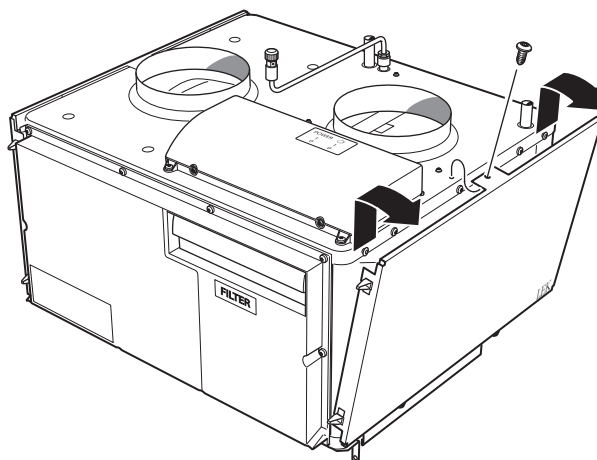
ETULUUKKU

1. Etuluukku irrotetaan vetämällä se suoraan ulos.



SIVULUUKUT

1. Löysää ruuvit yläreunasta.
2. Nosta sivuluukkuja ylöspäin ja käännä luukku hieman ulos.
3. Asennus tapahtuu päinvastaisessa järjestyksessä.



Asennus

LIITÄNTÄ YHTEENSOPIVAAN LÄMPÖPUMPPUUN

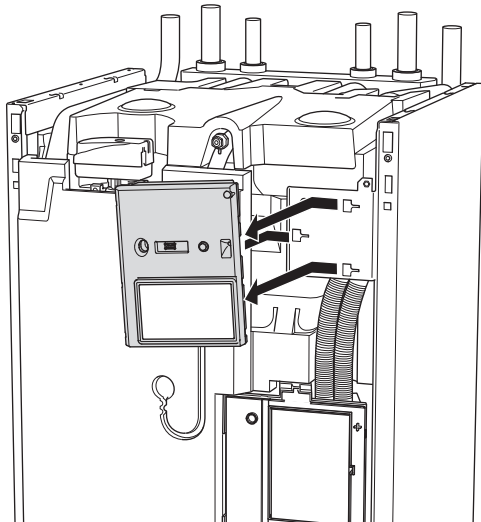
1. Irrota etupelti lämpöpumpusta.
2. Irrota lämpöpumpun yläpelti (kiinnitetty 6 ruuvilla).
3. Irrota kansi piirikortin edestä.



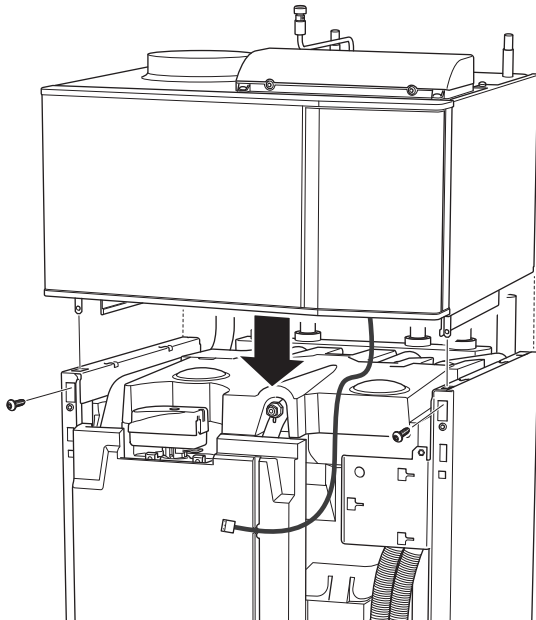
MUISTA!

Peltien ja kansien irrotus on selostettu yhteensopivan lämpöpumpun käsikirjoista.

4. Poista näyttö.

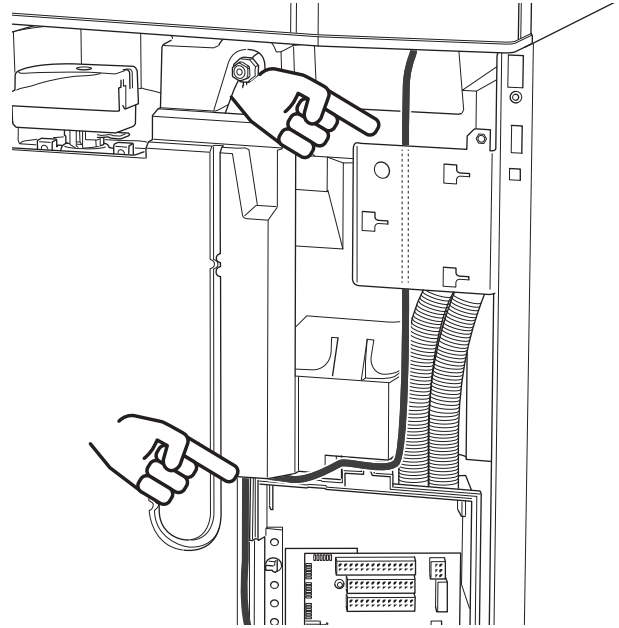


5. Asenna FLM S45 yläkautta ja työnnä paikalleen.



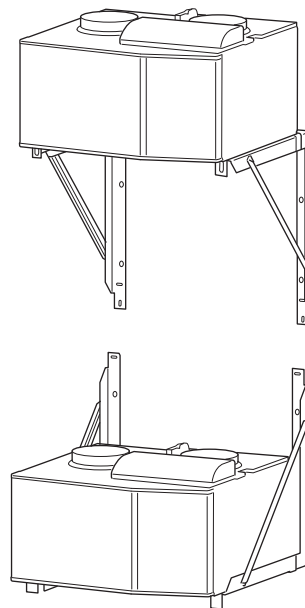
6. Kiinnitä FLM S45 2 mukana toimitetulla ruuvilla.

7. Asenna tiedonsiirtokaapeli FLM S45:sta kuvan mukaisesti.

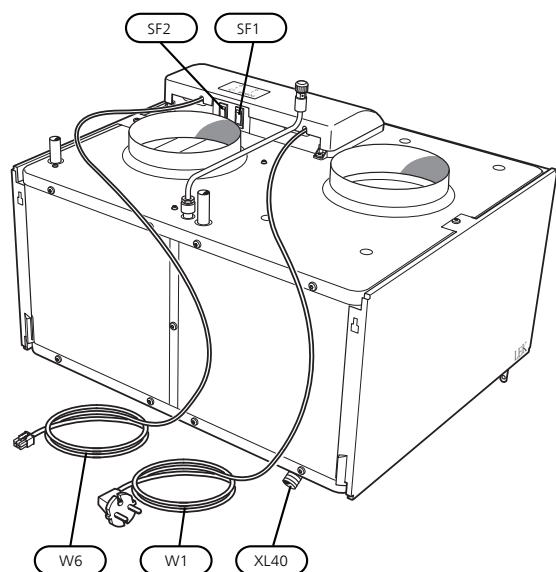
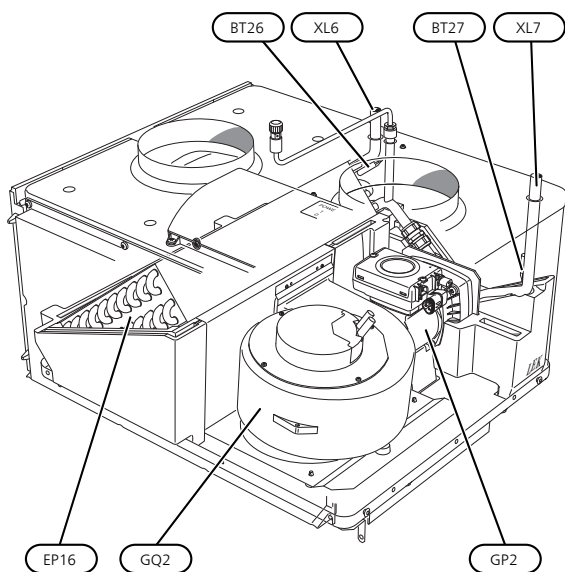
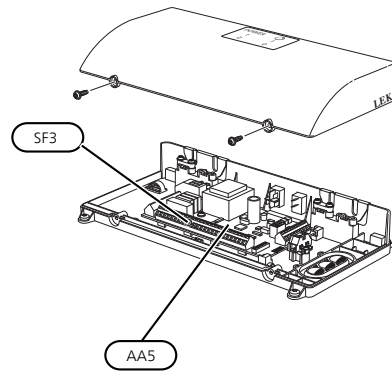
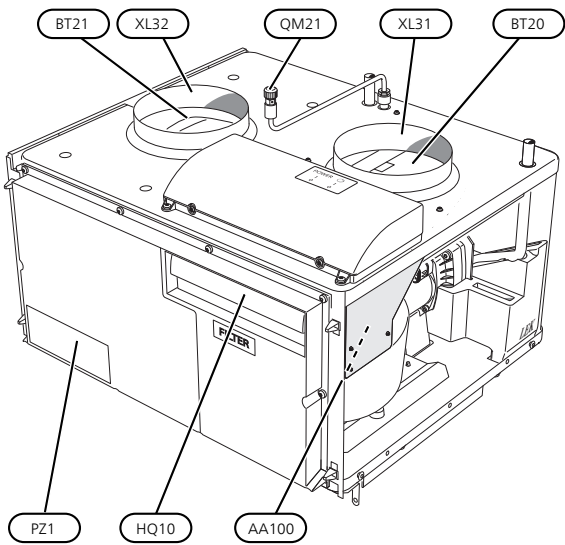


ASENNUS KANNATTIMILLE

FLM S45 voidaan asentaa erilleen kannakkeille BAU 40.



3 Poistoilmamoduulin rakenne



Putkiliitännät

XL6	Liitäntä, lämmönkeruuliuos sisään, puserrusren- gas: Ø 15 mm
XL7	Liitäntä, lämmönkeruuliuos ulos, puserrusren- gas: Ø 15 mm
XL31	Ilmanvaihtoliitäntä, poistoilma, Ø 160 mm
XL32	Ilmanvaihtoliitäntä, jäteilma, Ø 160 mm
XL40	Vedenpoistokouru

LVI-komponentit

EP16	Lämmönvaihdin
GP2	Kiertovesipumppu, lämmönkeruu
QM21	Ilmaus lämmönkeruuliuos

Anturi jne.

BT20	Lämpötila-anturi, poistoilma
BT21	Lämpötila-anturi, jäteilma
BT26	Lämpötila-anturi, paluu kollektorista
BT27	Lämpötila-anturi, kollektori ulos

Sähkökomponentit

AA5	Lisävarustekortti
AA100	Liitoskortti
SF1	Katkaisin, asento 0 - 1, pääkytkin
SF2	Katkaisin, asento 0 - 1, kiertovesipumppu
SF3	Potentiometri
W1	Liitäntäkaapeli ja pistotulppa
W6	Tiedonsiirtokaapeli

Ilmanvaihto

GQ2	Poistoilmapuhallin
HQ10	Poistoilmansuodatin

Muut

PZ1	Tyypikilpi
-----	------------

Merkinnät standardin EN 81346-2 mukaan.

4 Putki- ja ilmanvaihtoliitännät

Yleiset putkiliitännät

Putkiasennukset on tehtävä voimassa olevien määräysten mukaisesti.

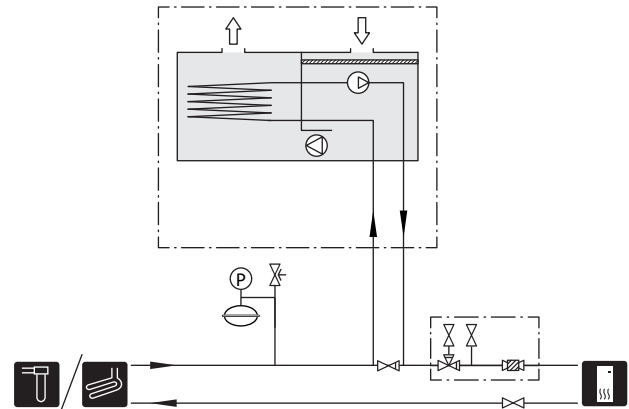
Tulevan lämmönkeruuliuoksen alin sallittu lämpötila on -8 °C.

Tiivistymisen välttämiseksi putket ja muut kylmät pinnat on eristettävä diffuusiotiiviillä materiaalilla.

SYMBOLIAVAIN

Symboli	Merkitys
	Sulkuventtiili
	Takaiskuventtiili
	Kiertovesipumppu
	Kalvopaisuntasäiliö
	Suodatinpalloventtiili
	Puhallin
	Painemittari
	Varoventtiili
	Säätöventtiili
	Manuaalinen vaihtoventtiili/shuntti
	Porausreikä
	Keruuputkisto
	Lämpöpumppu

PERIAATEKAAVIO



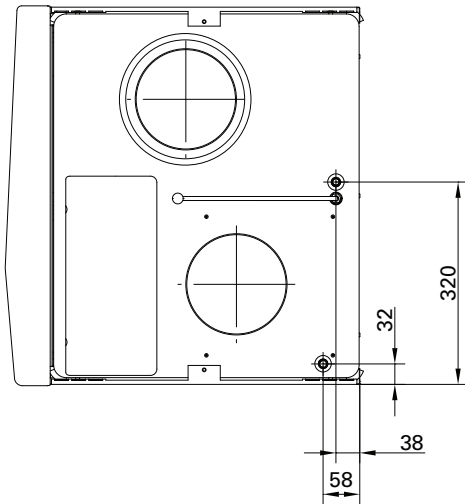
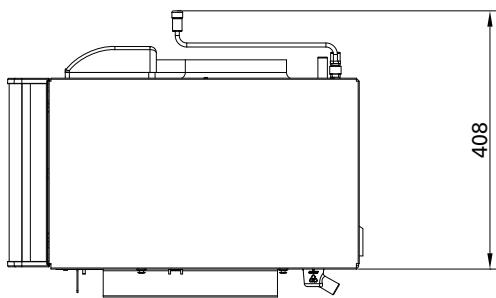
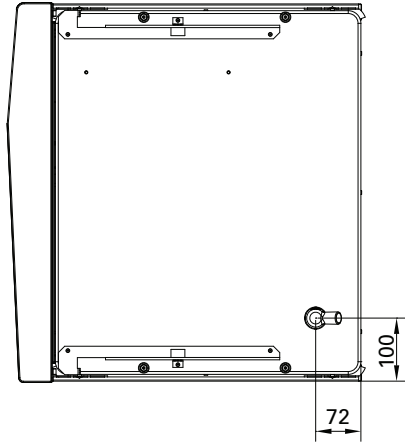
Lämmönkeruujärjestelmä on varustettava paisuntasäiliöllä, mudanerottimella tai suodatinpalloventtiilillä. Asenna yksi tai useampi sulkuventtiili tulevan huollon helpottamiseksi.



HUOM!

Järjestelmä on ilmatettava asennuksen yhteydessä ja kun järjestelmä on ollut jonkun aikaa toiminnassa. Järjestelmä ilmataan ilmausventtiiliin (QM21) kautta. Ilmauksen yhteydessä kiertovesipumpun katkaisin (SF2) asetetaan asentoon "0".

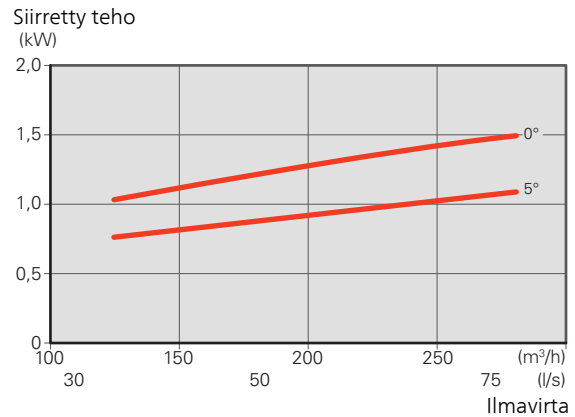
Mitat ja putkiliitännät



Lämmönkeruupuoli

TEHON SIIRTO LÄMMÖNKERUULIUOKSEEN

Tehon siirto lämmönkeruuliukseen



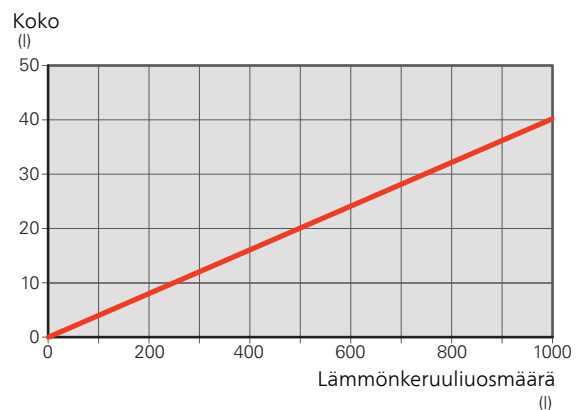
Kaaviossa näytetään teho, joka siirretään poistoilmasta lämmönkeruuliukseen 0 °C ja 5 °C lämpötilassa ja pätee ilman lämpötilassa +20 °C ja suhteellisessa ilmankosteudessa 50%.

PAISUNTASÄILIÖ

Lämmönkeruupiiri on varustettava paisuntasäiliöllä (CM3). Mahdollinen tasosäiliö (CM2) vaihdetaan. Lämmönkeruupuoli on paineistettava vähintään 0,5 bar paineeseen.

Kalvopaisunta-astia tulee mitoittaa kaavion mukaan käyntihäiriöiden välttämiseksi. Kalvopaisunta-astia kattaa lämmönkeruuliuksen lämpötila-alueen -10 °C–+20 °C esipaineessa 0,5 bar ja varoventtiilin avauspaineessa 3 bar.

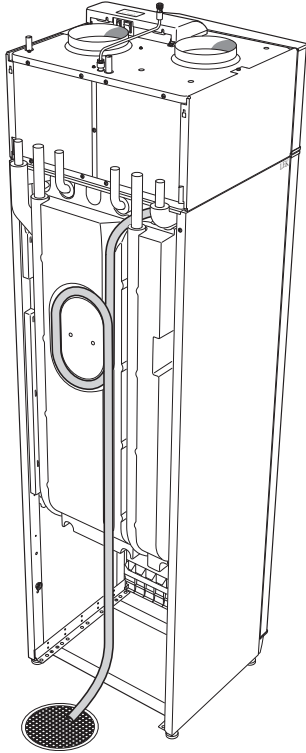
Paisuntasäiliö



Kondenssivesiletku

1. Liitä kondenssivesiletku tippakaukalon lähtöliitäntään (XL40).
2. Taivuta letku vesilukoksi, katso kuva. Jos FLM S45 liitetään S1255:een, letkulle ja vesilukolle on tilaa lämpöpumpun eristeessä.
3. Johda letku lattiakaivoon.
4. Täytä vettä vesilukkoon.

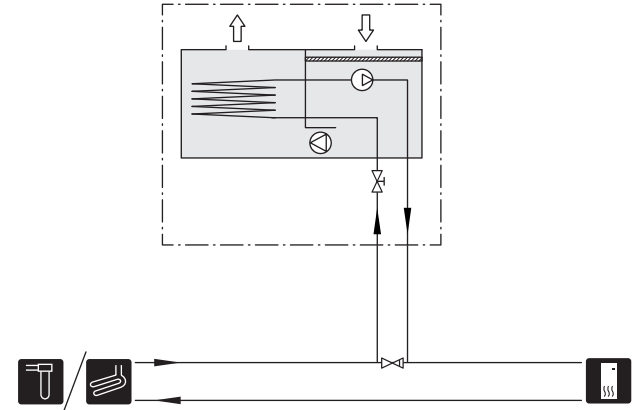
Varmista, että letkun pää ei ole vedessä. Letkun pitää olla helposti käsillä puhdistusta varten.



Asennusvaihtoehto

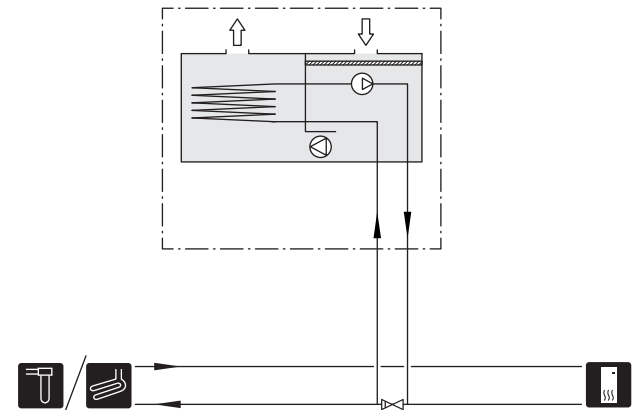
TOINEN LÄMPÖPUMPPU

Mikäli FLM S45 asennetaan yhdessä toisen lämpöpumpun kanssa, lämmönkeruupiiri varustetaan mukana toimitetulla säätöventtiilillä (RN1). Tämä on tarpeen lämmönkeruuliuvirtauksen säätämiseksi.



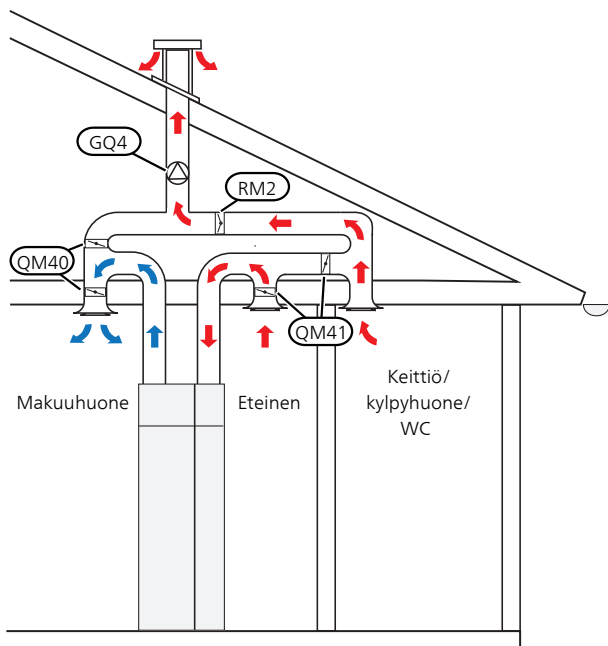
FLM JÄÄHDYTYS

Kun jäähdytys priorisoidaan, FLM S45 asennetaan lämmönkeruupiiriin lämpöpumpun jälkeen virtaussuuntaan.

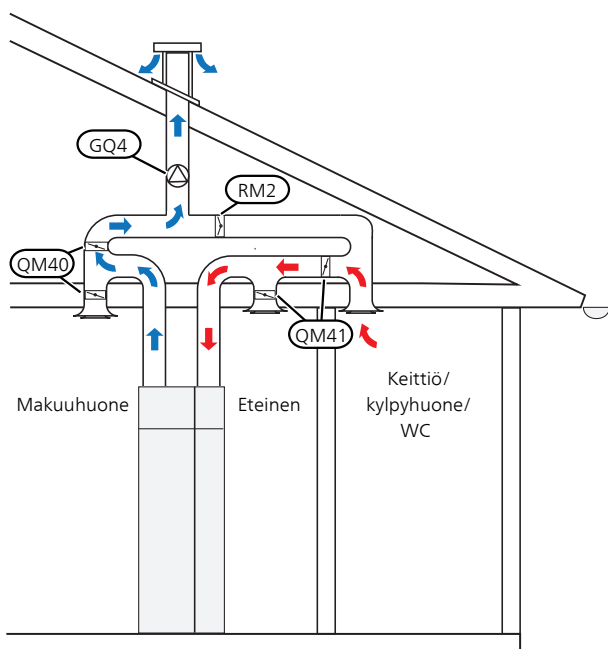


FLM jäähdytys vaatii ulkoisen puhaltimen (GO4), neljä peltiä, joita ohjataan kahdella moottorilla (QM40), (QM41) ja takaiskupellillä (RM2). Jäähdytettävässä huoneessa vaaditaan huoneanturi (AZ10-BT50). Katso sähkökytkennät sivulta 19.

Ulkoinen puhallin (GQ4) huolehtii ilmanvaihdosta, joka johdetaan ulos talosta ilman lämmön talteenottoa. Samalla FLM S45 kierrättää ilmaa muihin huoneisiin ja huoneista, joita halutaan jäähdyttää, tavallisesti kahteen tai kolmeen makuuhuoneeseen.



Tavallinen toiminta.



HUOM!

Tuloilmakanavat, jotka voivat jäähtyä, täytyy eristää diffuusiotiiviisti (vähintään PE30 tai vastaava) koko pituudeltaan.

Yleistä ilmanvaihtoliitännöistä

- Ilmanvaihtoasennus on tehtävä voimassa olevien määräysten mukaisesti.
- Liitännät tehdään joustavilla letkuilla, jotka ovat helposti vaihdettavissa.
- Kanavat on voitava tarkastaa ja puhdistaa.
- Varmista, että kanavissa ei ole taitoksia, ahtaita käyriä ym., koska ne pienentävät ilmanvaihtotehoa.
- Kanaviston tiivysluokan on oltava vähintään B.
- Jotta puhallinääni ei kuuluisi ilmalaitteista, sopiviin paikkoihin kanavistoon tulee asentaa äänenvaimentimet.
- Jäteilmakanava ja FLM jäähdytys:n tuloilmakanavat täytyy eristää diffuusiotiiviisti (vähintään PE30 tai vastaava) koko pituudeltaan.
- Saumojen ja/tai läpivientien, äänenvaimentimien, kattohuuvien ja vastaavien yhteydessä on huolehdittava siitä, että kondenssieristys tiivistetään huolellisesti.
- Jäteilmaa ei saa johtaa muurattuun hormiin.

LIESITUULETINKANAVA

Liesituuletinkanavaa ei saa liittää FLM S45:een.

Jotta ruanvalmistuskäryjä ei pääsisi FLM S45, poistoilmaventtiinin pitää olla riittävän kaukana liesituuletimesta. Etäisyyden tulisi olla vähintään 1,5 m, mutta se voi vaihdella järjestelmäkohtaisesti.

Käytä aina liesituuletinta ruokaa laittaessasi.

Ilmanvaihtovirta

Kytke FLM S45 niin, että kaikki poistoilma (liesituuletin lukuun ottamatta) kulkee tuotteen lämmönsiirtimen (EP16) läpi.

Pienimmän ilmanvaihtovirran on oltava voimassa olevien normien ja asetusten mukainen.

Jos poistoilmamoduuli on liitetty yhteensopivaan lämpöpumppuun, ilmanvaihtoteho asetetaan lämpöpumpun valikkojärjestelmässä (valikko 7.1.4.1). Muussa tapauksessa ilmanvaihtoteho asetetaan potentiometrillä (AA5-SF3).

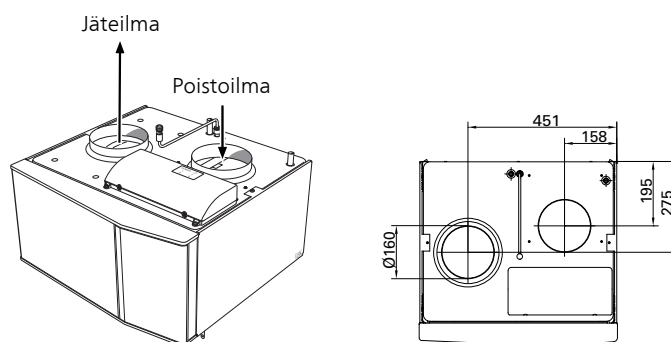
Ilmanvaihdon säätö

Jotta talon kaikissa huoneissa on vaadittu ilmanvaihto, poistoilmalaitteet on sijoitettava ja säädettävä oikein ja poistoilmamoduulin puhallin on säädettävä oikein.

Heti asennuksen jälkeen ilmanvaihto täytyy säätää talon suunnitteluarvojen mukaan.

Virheellinen ilmanvaihtoasetus voi heikentää asennuksesta saatavaa hyötyä, heikentää käyttötaloutta, huonontaa sisäilmastoa ja aiheuttaa kosteusvahinkoja.

Mitat ja ilmanvaihtoliitännät



5 Sähköliitännät

Yleistä



HUOM!

Sähköasennukset saa tehdä vain valtuutettu sähköasentaja.

Sähköasennukset ja johtimien veto on tehtävä voimassa olevien asetusten ja määräysten mukaisesti.

FLM S45 :n on oltava jännitteetön asennuksen yhteydessä.

- Häiriöiden välttämiseksi ulkoisten liitännöiden anturikaapeleita ei saa asentaa vahvavirtakaapeleiden läheisyyteen.
- Ulkoisen liitännän tiedonsiirto- ja anturikaapelin johdinnan tulee olla vähintään 0,5 mm², kun käytetään alle 50 m pituisia kaapeleita, esim. tyyppiä EKKX tai LiYY.
- FLM S45 on irtikytkettävä ennen kiinteistön eristystestiä.

Poistoilmamoduulin kytkentäkaavio, katso sivu 32.

Liitännät

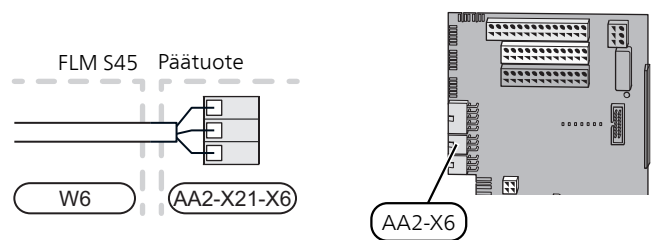
LIITÄNTÄ YHTEENSOPIVAAN LÄMPÖPUMPPUUN

Syöttöjännitteen kytkeminen FLM S45:een

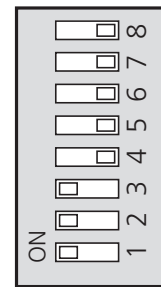
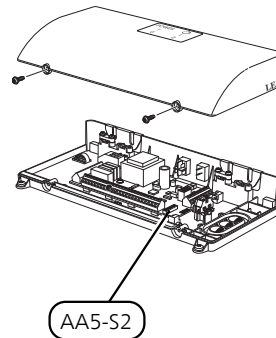
FLM S45 kytketään maadoitettuun 230 V pistorasiaan tai kiinteästi. Kiinteässä asennuksessa FLM S45:n etupuolelle täytyy asentaa turvakytin, jonka kosketinväli on vähintään 3 mm.

Syöttöjännitteen kytkeminen FLM S45:een nro 1

S1155/S1255: Tiedonsiirtokaapelin (W6) pistoke kytketään liittimeen X6 päätuotteen peruskortissa (AA2).



Dip-kytkin (AA5-S2) asetetaan alla olevan mukaan.



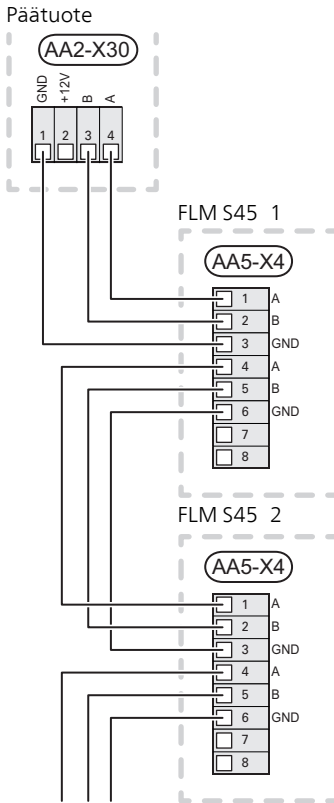
AA5-S2

Syöttöjännitteen kytkeminen FLM S45:een nro 2-4

FLM S45 nro 2 kytketään suoraan päätuotteeseen peruskortissa (liitin AA2-X30).

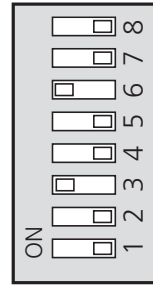
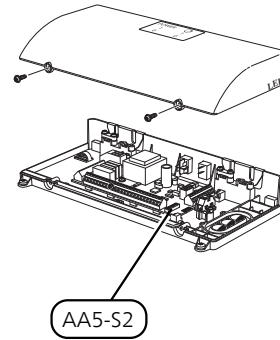
FLM S45 nro 3 kytketään lisävarustekortin liittimeen (AA5-X4) i FLM S45 nro 2.

FLM S45 nro 4 kytketään samalla tavalla liittimeen iFLM S45 nro 3.



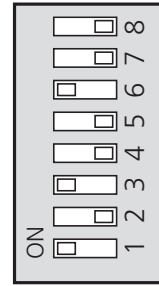
FLM S45 2-4 voidaan samalla tavalla kytkeä valmiiksi asennettuihin lisävarusteisiin ja niiden lisävarustekortteihin.

Dip-kytkin (AA5-S2) asetetaan alla olevan mukaan.



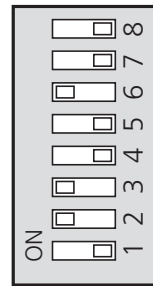
AA5-S2

FLM S45 nro 2



AA5-S2

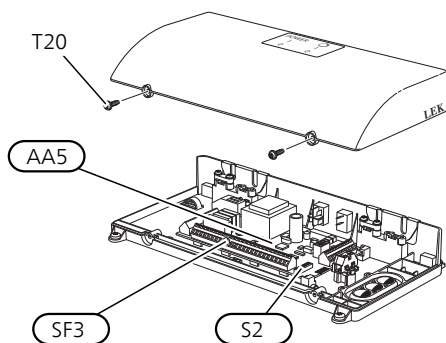
FLM S45 nro 3



AA5-S2

FLM S45 nro 4

KYTKENTÄ TOISEEN LÄMPÖPUMPPUUN



Syöttöjännitteen kytkeminen

FLM S45 kytketään maadoitettuun 230 V pistorasiaan tai kiinteästi. Kiinteässä asennuksessa FLM S45:n etupuolelle täytyy asentaa turvakytkin, jonka kosketinväli on vähintään 3 mm.

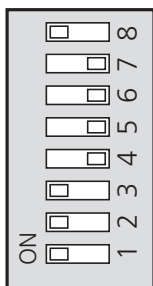
Lämmönkeruupiirin kiertovesipumppu (GP2)

Irrota PWM-kaapeli liittimestä AA5-X2:7-8. Eristä johtimet kunnolla.

Tiedonsiirron kytkentä

Kun laite asennetaan toisen lämpöpumpun kanssa, tiedonsiirtokaapelia (W6) ei kytketä.

Dip-kytkin (AA5-S2) asetetaan alla olevan mukaan.



AA5-S2

LIITÄNTÄMAHDOLLISUUDET

FLM jäähdytys:n huoneanturi

Parasta toimintoa varten erillinen huoneanturi (AZ10-BT50) kytketään jäähdytyksen asennuksen yhteydessä. Tämä anturi asennetaan huoneeseen, joka halutaan pitää viileimpänä. Huoneanturilla on kolme toimintoa:

- Antaa mahdollisuuden asettaa toinen tavoitelämpötila huoneeseen, joka halutaan pitää viileimpänä.
- Näyttää huoneen nykyisen lämpötilan lämpöpumpun näytössä.
- Antaa mahdollisuuden aktivoida FLM jäähdytys.

Asenna anturi neutraaliin paikkaan, jonka lämpötila halutaan tietää.

Sopiva paikka on esim. vapaa käytävän seinä n. 1,5 m korkeudelle lattiasta. On tärkeää, että anturi voi mitata huonelämpötilan oikein, eikä sitä sijoiteta esim. syvennykseen, hyllyjen väliin, verhon taakse, lämmönlähteen yläpuolelle tai läheisyyteen, ulko-ovesta tulevaan vetoon tai suoraan auringonpaisteeseen. Myös suljetut patteriventtiilit voivat aiheuttaa ongelmia.

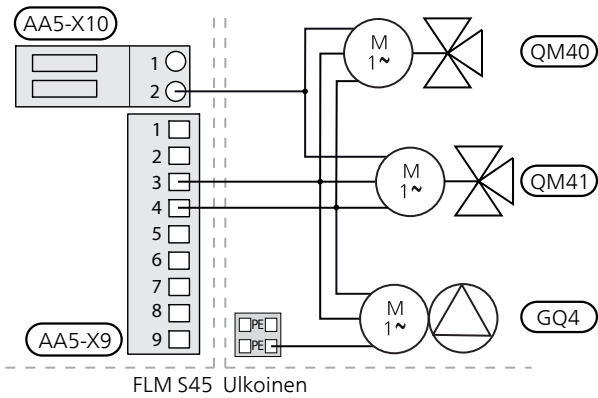
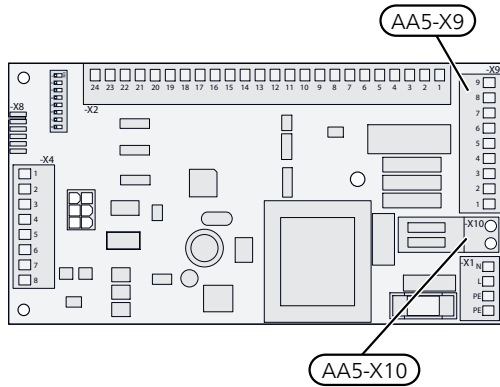
FLM jäähdytys huoneanturin liitäntä

Huoneanturi (AZ10-BT50) kytketään vapaasti valittavaan AUX-tuloon (AA2-X28:3-11) ja liittimeen GND (AA2-X29) yhteensopivassa päätuotteessa.

FLM jäädytys:n kanavapuhaltimen ja pellin kytkeminen

Kytke puhallin (GQ4) ja pelti (QM40) (QM41) liittimeen AA5-X9:4 (signaali), AA5-X9:3 (N) ja AA5-X10:2 (230V).

Liitäntä AA5-X10:ssä ja PE ovat varattuja ja ne voidaan liittää rosvoliittimellä.



6 Käynnistys ja säädöt

Valmistelut

1. Tarkasta, että lämpöpumppu on pysäytetty.
2. Tarkasta, että täyttöventtiilit ovat kokonaan kiinni.

Täyttö ja ilmaus



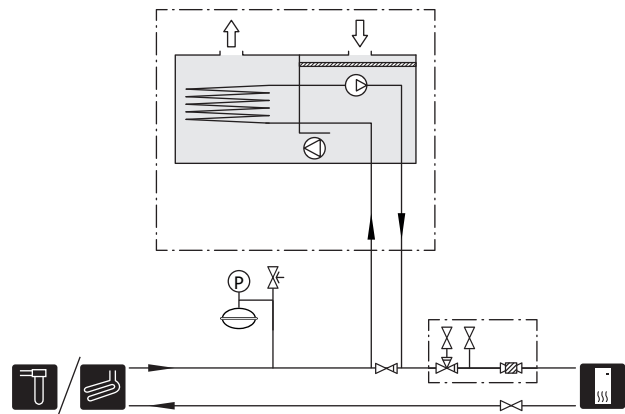
MUISTA!

Riittämätön ilmaus voi vahingoittaa FLM S45:n komponentteja.

LÄMMÖNKERUUJÄRJESTELMÄN TÄYTTÖ JA ILMAUS

Sekoita veteen jäätyminenestoainetta avoastiassa lämmönkeruujärjestelmää täytettäessä. Seoksen tulee kestää vähintään -15 °C lämpötila. Käytä lämmönkeruunesteen täyttöön kytkettyä täyttöpumppua.

1. Tarkasta, että tasoastia on korvattu paisunta-astialla.
2. Tarkasta lämmönkeruujärjestelmän tiiviys.
3. Kytke täyttöpumppu ja paluujohto lämmönkeruujärjestelmän täyttöliitäntään (lisävaruste).
4. Sulje täyttöliitäntän vaihtventtiili.
5. Avaa täyttöliitäntän venttiilit.
6. Käynnistä täyttöpumppu.
7. Täytä, kunnes nestettä tulee paluuputkesta.
8. Ilmaa lämmönkeruujärjestelmä ilmausventtiilillä (QM21) FLM S45:ssä.
9. Sulje täyttöliitäntän venttiilit.
10. Avaa täyttöliitäntän vaihtventtiili.



HUOM!

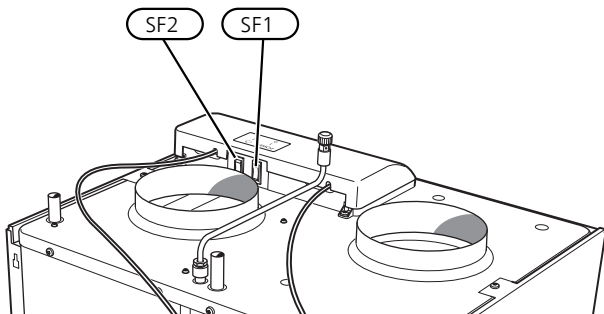
Järjestelmä on ilmattava asennuksen yhteydessä ja kun järjestelmä on ollut jonkun aikaa toiminnassa. Järjestelmä ilmataan ilmausventtiilin (QM21) avulla. Ilmauksen yhteydessä kiertovesipumpun katkaisin SF2 asetetaan asentoon "0".

Käynnistys ja tarkastus



HUOM!

Järjestelmään on täytettävä lämmönkeruuainetta ennen kuin kiertovesipumpun kytkin (SF2) käännetään asentoon "1".



KÄYNNISTYS TOISEN LÄMPÖPUMPUN KANSSA

1. Aseta pääkatkaisin (SF1) ja kiertovesipumpun katkaisin (SF2) FLM S45:ssä asentoon "1".
2. Tarkasta, että puhallin (GQ2) ja kiertovesipumppu (GP2) ovat käynnissä.
3. Aseta puhaltimen nopeus potentiometrillä (SF3).
4. Käynnistä lämpöpumppu.

KÄYNNISTYS YHTEENSOPIVAN LÄMPÖPUMPUN KANSSA

1. Aseta pääkatkaisin (SF1) ja kiertovesipumpun katkaisin (SF2) FLM S45:ssä asentoon "1".
2. Käynnistä lämpöpumppu.
3. Noudata näytön aloitusoppaan ohjeita. Ellei aloitusoppas käynnisty, kun käynnistät lämpöpumpun, voit käynnistää sen käsin valikossa 7.7.
4. Tarkasta, että puhallin (GQ2) ja kiertovesipumppu (GP2) ovat käynnissä.

KÄYNNISTYS PELKÄLLÄ POISTOILMAN LÄMMÖN TALTEENOTOLLA

FLM S45-lämpöpumppua voidaan käyttää pelkkään ilmanvaihtoon, esim. ennen kuin lämmönkeruupuoli on liitännätavalmis. Tässä tilassa kiertovesipumpun pitää olla pois päältä.

1. Noudata sivun 22 ohjeita, mutta jätä kiertovesipumpun katkaisin (SF2) asentoon "0".
2. Kun lämmönkeruupuoli on liitetty, kiertovesipumpun katkaisin (SF2) asetetaan asentoon "1".

ILMANVAIHDON SÄÄTÖ

Ilmanvaihto on säädettävä voimassa olevien asetusten ja määräysten mukaisesti. Puhallinnopeus asetetaan valikossa 7.1.4.1.

Ilmanvaihto on säädettävä voimassa olevien asetusten ja määräysten mukaisesti. Jos FLM S45 on liitetty yhteensopivaan lämpöpumppuun, asetus tehdään valikossa 7.1.4.1. Muussa tapauksessa ilmanvaihto säädetään potentiometrillä (AA5-SF3).

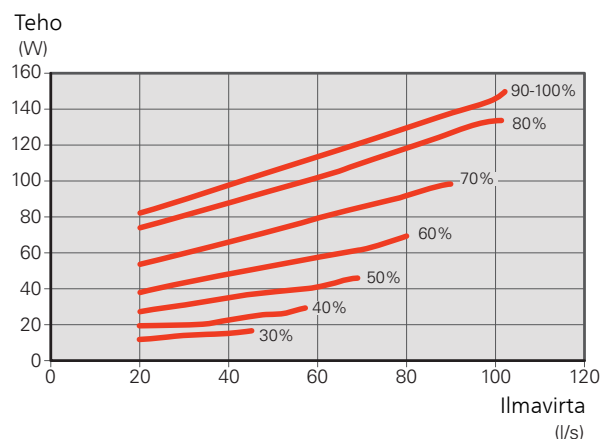
Vaikka asennuksen yhteydessä tehdään ilmanvaihdon karkeasäätö, on tärkeää tilata ja teettää ilmanvaihdon säätö.



HUOM!

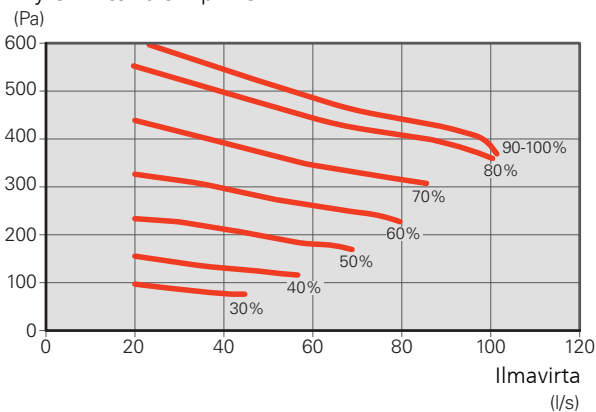
Tilaa ilmanvaihdon säätö.

Teho, tasavirtapuhallin



Ilmanvaihtoteho

Käytettävissä oleva paine



LÄMMÖNKERUULIUOKSEN VIRTAUKSEN SÄÄTÖ

Aseta lämmönkeruuliuksen virtaus niin, että FLM S45:n lämmönkeruuliuksen meno- ja tulolämpötilojen ero on 2–4 °C. Mittaa lämpötila ulkoisella mittalaitteella.

Yhteensopiva lämpöpumppu: Lämmönkeruunesteen virtausta FLM S45:n yli säädetään säätöventtiilillä (RN1) ja kiertovesipumpulla (GP2).

Toinen lämpöpumppu: Lämmönkeruunesteen virtausta FLM S45:n yli säädetään säätöventtiilillä (RN1) ja lämpöpumpun LK-pumpulla.

Säätö tehdään lämpöpumpun toimiessa. Lämpötilaero on voimassa, kun huonelämpötila on 20 °C ja lämmönkeruunesteen lämpötila on 0 °C.

Ilmanvaihtovirrasta riippuen lämmönkeruuvirtaus FLM S45:n läpi on 0,1 l/s (360 l/h) - 0,15 l/s (540 l/h) edellä mainitulla lämpötilaerolla.

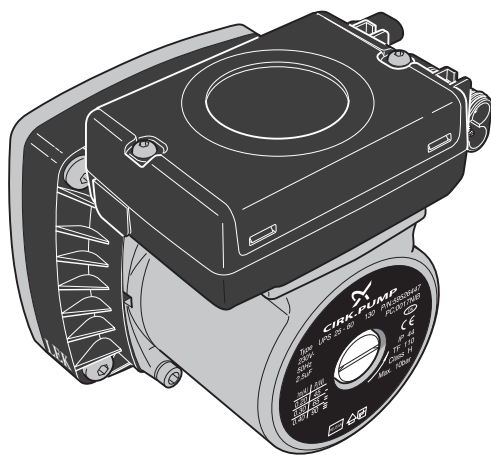
Kun lämpöpumppu seisoo, FLM S45:n sisäinen kiertovesipumppu tuottaa 0,085 l/s (306 l/h) - 0,125 l/s (450 l/h) latausvirtauksen kollektoriin.

Tämä pätee lämpöpumpulle, jonka teho on noin 4 kW.

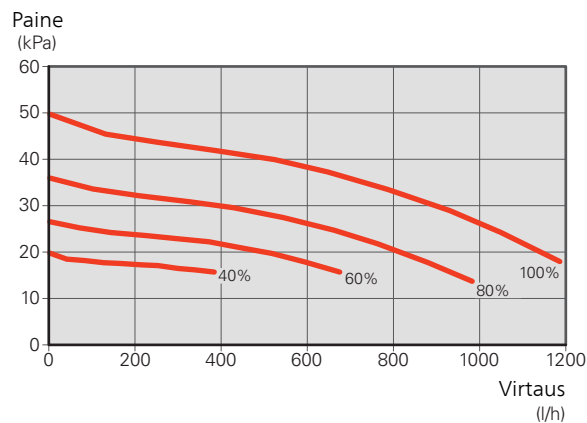
15 kW lämpöpumpulla vastaava virtaus on 0,09 l/s (324 l/h) - 0,14 l/s (504 l/h).

KIERTOVIPIPUMPUN NOPEUDEN ASETUS

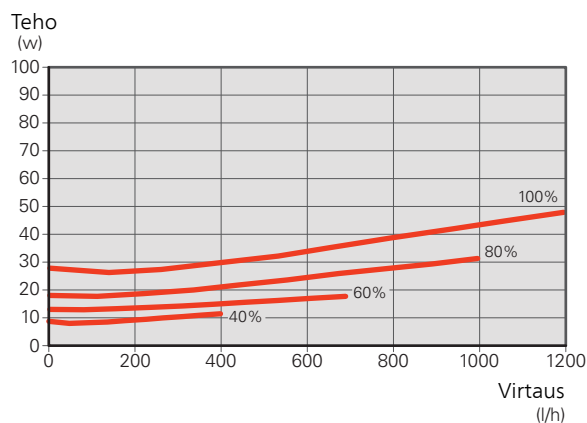
Kiertovesipumpun (GP2) nopeus asetetaan valikossa 7.2.2. Toisen lämpöpumpun yhteydessä virtaus asetetaan säätöventtiilillä (RN1).



Tuotto, kiertovesipumppu



Teho, kiertovesipumppu



7 Ohjelman asetukset

FLM S45:n aktivointi voidaan tehdä aloitusoppaan kautta tai suoraan yhteensopivan lämpöpumpun valikkojärjestelmässä.

Päätuotteen ohjelmiston on oltava viimeisin ohjelmistoversio.



MUISTA!

Katso myös päätuotteen asentajan käsikirja.

Aloitusopas

Aloitusopas näytetään ensimmäisen käynnistyksen yhteydessä asennuksen jälkeen, mutta se löytyy myös valikosta 7.7.

Valikkojärjestelmä

Ellet tee kaikkia asetuksia aloitusoppaan kautta tai haluat muuttaa jotain asetusta, voit tehdä sen valikkojärjestelmässä.

VALIKKO 7.2.1. - LISÄÄ/POISTA LISÄVARUSTE

Lisävarusteiden aktivointi/deaktivointi.

Valitse "poistoilmamoduuli 1-4".

VALIKKO 7.2.2 - POISTOILMAMODUULI (FLM) (NIBE FLM/FLM S45)

Pumpun jatkuva käyttö

Säätöalue: päälle/pois

Pumpun nopeus

Säätöalue: 1-100 %

Aika sulatusten välillä

Säätöalue: 1 – 30 h

Aktivoi jäähdytys

Säätöalue: päälle/pois

pumpun jatkuva käyttö: Valitse poistoilmamoduulin kiertovesipumpun jatkuvaa käyttöä varten.

pumpun nopeus: Tässä asetetaan poistoilmapumpun kiertovesipumpun nopeus.

aika sulatusten välillä: Tässä voit asettaa poistoilmamoduulin lämmönvaihtimen sulatusten minimaikavälin.

Kun poistoilmamoduuli on käynnissä, lämmönvaihdin jäähtyy ja siihen voi kertyä jäätä. Jos jäätä on liikaa, lämmönsiirtokyky heikkenee ja lämmönvaihdin on sulatettava. Sulatustoiminto lämmittää lämmönvaihdinta niin, että jää sulaa ja vesi valuu pois kondenssivesiletkaa pitkin

Poistoilmamoduulin ilmansuodatin pitää puhdistaa säännöllisesti. Puhdistusväli riippuu poistoilman pölyisyydestä.

Aktivoi jäähdytys: Täällä voit aktivoida jäähdytyksen poistoilmamoduulilla. Kun toiminto on aktiivinen, jäähdytysasetukset näkyvät valikkojärjestelmässä.

VALIKKO 7.1.4.1 - PI-PUHALTIMEN NOPEUS

Normaali ja Puhallinnopeus 1 – Puhallinnopeus 4

Säätöalue: 0 – 100 %

Tässä asetetaan puhaltimen viiden valittavan tilan nopeudet.

VALIKKO 1.2.1 - PUHALLINNOPEUS

Vaihtoehto: normaali ja nopeus 1 – nopeus 4

Tässä voit tilapäisesti lisätä tai vähentää huoneiston ilmanvaihtoa.

Kun olet valinnut uuden nopeuden, laskuri alkaa laskea alaspäin. Ilmanvaihto palaa normaaliasetuksiin, kun aika on kulunut loppuun.

Palautusaikoja voi tarvittaessa muuttaa valikossa 1.2.5.

Nopeusvaihtoehtojen perässä näytetään suluissa puhallinnopeus (prosentteina).

VALIKKO 1.2.5 - PUHALTIMEN JÄLKIKÄYNTIAIKA

nopeus 1 – nopeus 4

Säätöalue: 1 – 24 h

Tässä valitaan palautusaika tilapäiselle ilmanvaihdon nopeudenmuutokselle (nopeus 1 – nopeus 4) valikossa 1.2.1.

Palautumisaika tarkoittaa aikaa, joka kuluu ennen kuin ilmanvaihtonopeus palaa normaaliksi.

VALIKKO 1.2.6 - SUOD. PUHD.VÄLI

Kk suodatinpuhd. välillä

Säätöalue: 1 – 24 kuukautta

FLM S45:n ilmansuodatin pitää puhdistaa säännöllisesti. Puhdistusväli riippuu mm. poistoilman pölyisyydestä. Kokeilemalla selvität laitteistosi sopivan puhdistusvälin.

Tässä valikossa asetetaan muistutusten aikaväli.

Valikko näyttää jäljellä olevan ajan seuraavaan muistutukseen ja voit myös nollata aktiiviset muistutukset.

VALIKKO 1.2.2 - YÖVIILENNYS

Yöviilennys

Säätöalue: päälle/pois

Käynnistyslämpötila poistoilma

Säätöalue: 20 – 30 °C

Min.ero sisälämp. - ulkolämpötila

Säätöalue: 3 – 10 °C

Yöjäähdytys lämm. yhteydessä

Säätöalue: päälle/pois

Täällä voit aktivoida yöjäähdytyksen. Kun sisälämpötila on korkea ja ulkolämpötila on alhainen, taloa voidaan jäähdyttää tehostamalla ilmanvaihtoa.

Käynnistyslämpötila poistoilma: Tässä asetat missä poistoilman lämpötilassa yöjäähdytys käynnistyy.

Min.ero sisälämp. - ulkolämpötila: Jos lämpötilaero on suurempi kuin asetettu arvo "Min.ero sisälämp. - ulkolämpötila" ja poistoilman lämpötila on korkeampi kuin asetettu arvo "Käynnistyslämpötila poistoilma", ilmanvaihto toimii nopeudella 4, kunnes joku ehdoista ei enää päde.

Yöjäähdytys lämm. yhteydessä: Mahdollisuus yöjäähdytykseen lämmityksen aikana on sallittu.

VALIKKO 7.4 – VALITTAVAT TULOT/LÄHDÖT

Tässä valitset huoneanturin FLM jäähdytys:lle (AZ10-BT50) AUX-tulossa.

VALIKKO 1.2.3 - FLM-JÄÄHDYTYS

Huoneasetusarvo

Säätöalue: 5 – 40 °C

Jäähd. huoneylilämpötilan yhteydessä.

Säätöalue: 1 – 10 °C

Kun olet aktivoinut FLM-jäähdytyksen valikossa 7.2.2, voit asettaa halutun huonelämpötilan tässä valikossa. Valitse myös missä lämpötilassa jäähdytys käynnistyy.

FLM-jäähdytys käynnistyy, kun huonelämpötila ylittää asetetun *Huoneasetusarvo* + *Jäähdytys huoneylilämpötilan yhteydessä*.

FLM-jäähdytys pysähtyy, kun huonelämpötila alittaa *Huoneasetusarvo*.

Laitteistoissa, joissa on useita FLM-yksiköitä, asetukset voidaan tehdä kullekin FLM-yksikölle.

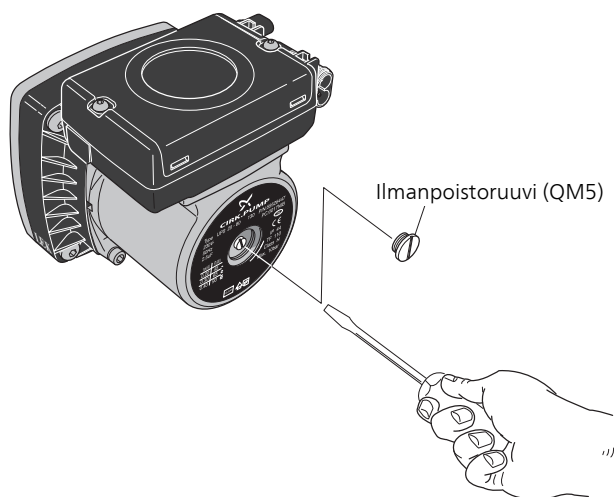
8 Huolto

Huoltotoimenpiteet

KIERTOYESIPUMPUN APUKÄYNNISTYS

1. Sulje FLM S45.
2. Irrota etuluukku.
3. Irrota puhallin.
4. Irrota ilmausruuvi (QM5) ruuvitaltalla. Pidä riepua taltan terän ympärillä, koska laitteesta saattaa valua vähän vettä.
5. Työnnä ruuvitaltta sisään ja pyöritä pumpun roottoria.
6. Ruuvaa ilmausruuvi (QM5) kiinni.
7. Käynnistä FLM S45 ja tarkasta, että kiertovesipumppu toimii.

Monesti on helpompaa käynnistää kiertovesipumppu FLM S45:n ollessa käynnissä. Jos FLM S45 on käynnissä kiertopumpun apukäynnistyksen aikana, ota huomioon se, että ruuvitaltta saattaa nytkähtää pumpun käynnistyessä.



9 Häiriöt

Useimmissa tapauksissa lämpöpumppu havaitsee toimintahäiriön (toimintahäiriö voi heikentää viihtyvyyttä) ja osoittaa sen näytössä näkyvällä hälytyksellä ja toimenpideohjeilla.

Vianetsintä

Jos toimintahäiriö ei näy näytössä tai FLM S45 ei ole kytketty yhteensopivaan lämpöpumppuun, noudata seuraavia ohjeita:

PERUSTOIMENPITEET

Aloita tarkastamalla seuraavat:

- Että lämpöpumppu on käynnissä ja että FLM S45:n syöttökaapeli on kytketty.
- Talon ryhmä- tai päävarokkeet.
- Talon vikavirtakytkin.

ILMANVAIHTO RIITTÄMÄTÖN TAI PUUTTUU

- Suodatin (HQ10) tukossa.
 - Puhdista tai vaihda suodatin.
- Ilmanvaihtoa ei ole säädetty.
 - Tilaa/suorita ilmanvaihdon säätö.
- Poistoilmaventtiili suljettu, liian pienelle asetettu tai tukkeutunut.
 - Tarkasta ja puhdista poistoilmaventtiilit.
- Puhallinnopeus rajoitetussa tilassa.
 - Jos FLM S45 on yhdistetty yhteensopivaan lämpöpumppuun: Mene valikkoon 1.2.1 ja valitse "normaali".
Jos FLM S45 on yhdistetty toiseen lämpöpumppuun: Tarkasta potentiometri (SF3).
- Ulkoinen kosketin puhallinnopeuden muutokselle aktivoitu.
 - Tarkasta mahdolliset ulkoiset koskettimet.

VOIMAKAS TAI HÄIRITSEVÄ ILMANVAIHTO

- Suodatin (HQ10) tukossa.
 - Puhdista tai vaihda suodatin.

- Ilmanvaihtoa ei ole säädetty.
 - Tilaa/suorita ilmanvaihdon säätö.
- Puhallinnopeus pakotetussa tilassa.
 - Jos FLM S45 on yhdistetty yhteensopivaan lämpöpumppuun: Mene valikkoon 1.2.1 ja valitse "normaali".
Jos FLM S45 on yhdistetty toiseen lämpöpumppuun: Tarkasta potentiometri (SF3).
- Ulkoinen kosketin puhallinnopeuden muutokselle aktivoitu.
 - Tarkasta mahdolliset ulkoiset koskettimet.

NAKSAHTELU

- Liian vähän vettä vesilukossa.
 - Täytä vettä vesilukkoon.
- Vesilukko tukossa.
 - Tarkasta ja säädä kondenssivesiletku.

10 Lisätarvikkeet

Kaikkia lisävarusteita ei ole saatavana kaikilla markkina-alueilla.

Lisätietoja lisävarusteista ja täydellisen lisävarusteluettelon löydät osoitteesta nibe.fi.

Tietyt ennen 2019 valmistetut lisävarusteet voivat vaatia piirikortin päivityksen, jotta ne ovat yhteensopivia FLM S45 kanssa. Katso tarkemmat tiedot asennusohjeesta.

KANNATIN BAU 40

FLM S45:n seinäripustusta varten.

Tuotenumero 067 666

YLÄKAAPPI TOC 30

Yläkaappi putkien/IV-kanavien piilottamiseen.

Korkeus 245 mm *Korkeus 345 mm*

Tuotenro 067 517

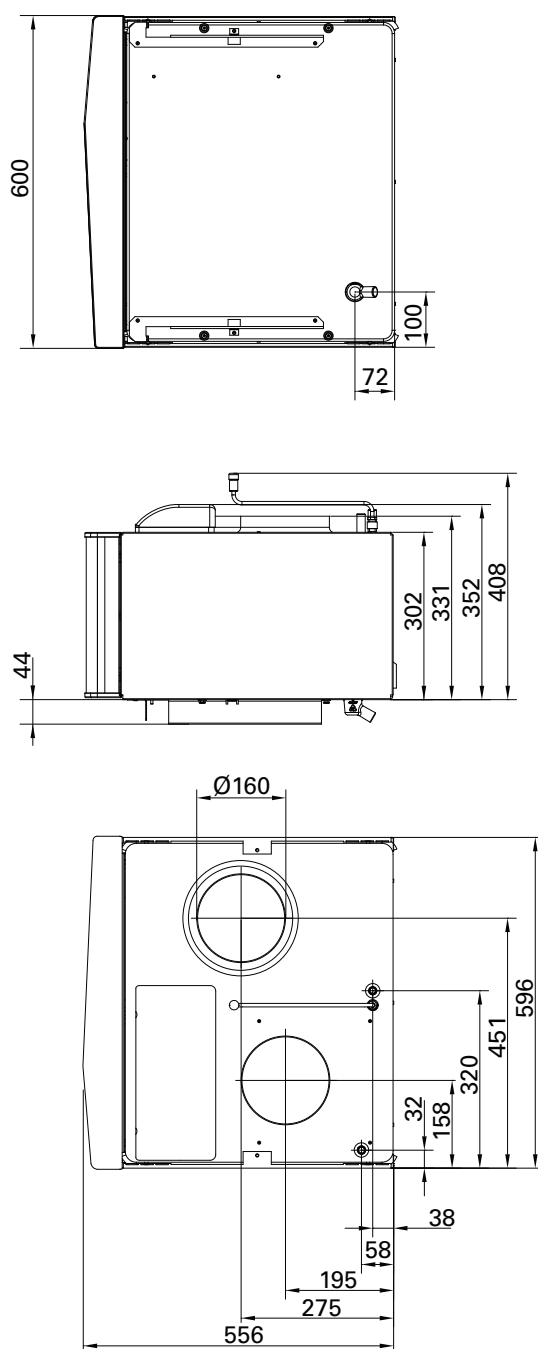
Tuotenro 067 518

Korkeus 385-635 mm

Tuotenro 067 519

11 Tekniset tiedot

Mitat ja varattavien mittojen koordinaatit



Tekniset tiedot

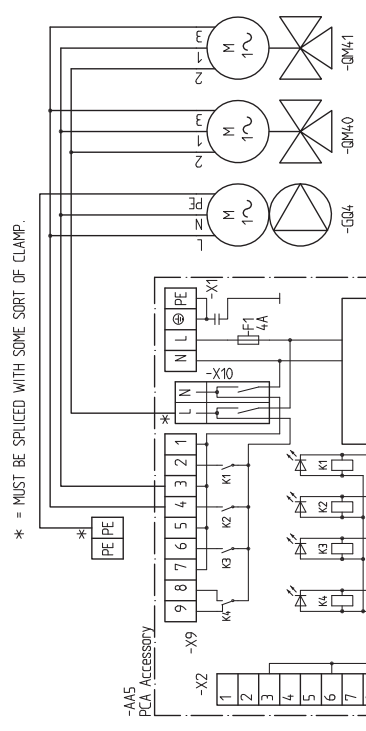
FLM S45		
<i>Sähkö tiedot</i>		
Syöttöjännite	V	230 V NAC 50 Hz
Maksimiteho kiertovesipumppu	W	70
Suurin käyttöteho puhallin	W	170
Kotelointiluokka		IP21
<i>Ilmanvaihto</i>		
Maksimi-ilmavirta	m ³ /h	350
<i>Lämmönkeruupiiri</i>		
Pienin lämmönkeruunesteen tulolämpötila	°C	-8
Suurin suositeltu lämmönkeruunesteen tulolämpötila	°C	15
Suurin lämmönkeruunesteen menolämpötila	°C	30
Minimipaine, lämmönkeruuneste	MPa/bar	0,02/0,2
Maksimipaine, lämmönkeruuneste	MPa/bar	0,3/3
<i>Äänitehotaso EN 12 102</i>		
Äänitehotaso (L _{w(A)}) ¹	dB (A)	35-48
<i>Muut</i>		
Leveys	mm	600
Syvyys	mm	556
Korkeus	mm	396
Paino	kg	35
Tuotenumero		067 627

¹ Arvo vaihtelee valitun puhallinkäyrän mukaan.

1 2 3 4 5 6 7 8

OPTIONAL CONNECTIONS:

DUCT FAN AND DAMPER



Dimension	Material Quality/Specification		Mass (kg)
Revision note	Rev. by	Rev. Checked by	Rev. table (YYYY-MM-DD)
	Status	Designer	Checked by
			Date (YYYY-MM-DD)
	Plant	Formal	Next sheet: Sheet: 2
	Location	Drawing no	Rev
	WIR. DIAGRAM NIBE FLM/FLM S45 ELSCHEMA, NIBE FLM/FLM S45		051281 1

Asiahakemisto

A

- Aloitusopas, 25
- Asennus, 7–9
 - Kytkenä F1145/F1155/F1245/F1255-lämpöpump-
puun, 8
 - Kytkenä toiseen lämpöpumppuun, 9
- Asennustila, 7
- Asennusvaihtoehdot
 - Toinen lämpöpumppu, 14

F

- FLM jäädytys, 14

H

- Huolto, 27
 - Huoltotoimenpiteet, 27
- Huoltotoimenpiteet, 27
 - Kiertovesipumpun apukäynnistys, 27
- Häiriöt, 28
 - Vianetsintä, 28

K

- Kiertovesipumpun apukäynnistys, 27
- Kondenssivesiletku, 14
- Kuljetus
 - Asennus, 7
- Kytkenä toiseen lämpöpumppuun, 19
- Käynnistys ja säädöt, 21
 - Valmistelut, 21
- Käynnistys ja tarkastukset, 22
 - Ilmanvaihdon säätö, 23
 - Pumpun nopeuden säätö, 24
- Käynnistys ja tarkastus
 - Käynnistys toisen lämpöpumpun kanssa, 22
 - Käynnistys yhteensopivan lämpöpumpun kanssa, 22
- Käyttöönotto ja säätö
 - Käynnistys ja tarkastukset, 22
 - Täyttö ja ilmaus, 21

L

- Liesituuletinkanava, 16
- Liitäntä yhteensopivaan lämpöpumppuun, 17
- Lisävarusteet, 29
- Luukkujen irrotus, 8
- Lämmönkeruujärjestelmän täyttö ja ilmaus, 21
- Lämmönkeruupuoli, 13
 - Paisuntasäiliö, 13
 - Tehon siirto lämmönkeruuliukseen, 13

M

- Merkintä, 4
- Mitat ja putkiliitännät, 13
- Mitat ja tilavaraukset, 30
- Mukana toimitetut komponentit, 8

P

- Paisuntasäiliö, 13
- Periaatekaavio, 12
 - Yleiset putkiliitännät, 12
- Poistoilmamoduulin rakenne, 10
 - Komponenttiluettelo, 11
- Putki- ja ilmanvaihtoasennukset
 - Asennus, 8
 - Kondenssivesiletku, 14
 - Lämmönkeruupuoli, 13
- Putki- ja ilmanvaihtoliitännät, 12
 - Liesituuletinkanava, 16
 - Mitat ja putkiliitännät, 13
 - Yleiset putkiliitännät, 12
- Putkiliitännät
 - Symbolien selitykset, 12

S

- Sarjanumero, 4
- Symbolien selitykset, 12
- Symbolit, 4
- Sähkökytkennät
 - Liitännät, 17
 - Yleistä, 17
- Sähköliitännät, 17
 - Kytkenä toiseen lämpöpumppuun, 19
 - Liitäntä yhteensopivaan lämpöpumppuun, 17

T

- Tehon siirto lämmönkeruuliukseen, 13
- Tekniset tiedot, 30–31
 - Mitat ja tilavaraukset, 30
 - Tekniset tiedot, 31
- Toimitus ja käsittely, 7
 - Asennustila, 7
 - Luukkujen irrotus, 8
 - Mukana toimitetut komponentit, 8
- Toinen lämpöpumppu, 14
- Turvallisuusohjeita, 4
 - Sarjanumero, 4
 - Symbolit, 4
- Turvallisuustiedot
 - Merkintä, 4

Tärkeitä tietoja

Kierrätys, 4

Tärkeää, 4

Tärkeää tietoa

Turvallisuusohjeita, 4

Täyttö ja ilmaus, 21

Lämmönkeruujärjestelmän täyttö ja ilmaus, 21

V

Valmistelut, 21

Vianetsintä, 28

Y

Yhteensopivat NIBE-lämpöpumput, 8

Yleiset putkiliitännät

Asennusvaihtoehdot

FLM jäähdytys, 14

Yhteensopivat NIBE-lämpöpumput, 8

Yhteystiedot

AUSTRIA

KNV Energietechnik GmbH
Gahberggasse 11, 4861 Schörfling
Tel: +43 (0)7662 8963-0
mail@knv.at
knv.at

CZECH REPUBLIC

Družstevní závody Dražice - strojírna
s.r.o.
Dražice 69, 29471 Benátky n. Jiz.
Tel: +420 326 373 801
nibe@nibe.cz
nibe.cz

DENMARK

Vølund Varmeteknik A/S
Industrivej Nord 7B, 7400 Herning
Tel: +45 97 17 20 33
info@volundvt.dk
volundvt.dk

FINLAND

NIBE Energy Systems Oy
Juurakkotie 3, 01510 Vantaa
Tel: +358 (0)9 274 6970
info@nibe.fi
nibe.fi

FRANCE

NIBE Energy Systems France SAS
Zone industrielle RD 28
Rue du Pou du Ciel, 01600 Reyrieux
Tél: 04 74 00 92 92
info@nibe.fr
nibe.fr

GERMANY

NIBE Systemtechnik GmbH
Am Reiherpfahl 3, 29223 Celle
Tel: +49 (0)5141 75 46 -0
info@nibe.de
nibe.de

GREAT BRITAIN

NIBE Energy Systems Ltd
3C Broom Business Park,
Bridge Way, S41 9QG Chesterfield
Tel: +44 (0)845 095 1200
info@nibe.co.uk
nibe.co.uk

NETHERLANDS

NIBE Energietechnik B.V.
Energieweg 31, 4906 CG Oosterhout
Tel: +31 (0)168 47 77 22
info@nibenl.nl
nibenl.nl

NORWAY

ABK-Qviller AS
Brobekkveien 80, 0582 Oslo
Tel: (+47) 23 17 05 20
post@abkqviller.no
nibe.no

POLAND

NIBE-BIAWAR Sp. z o.o.
Al. Jana Pawła II 57, 15-703 Białystok
Tel: +48 (0)85 66 28 490
biawar.com.pl

RUSSIA

EVAN
bld. 8, Yuliusa Fuchika str.
603024 Nizhny Novgorod
Tel: +7 831 288 85 55
info@evan.ru
nibe-evan.ru

SWEDEN

NIBE Energy Systems
Box 14
Hannabadsvägen 5, 285 21 Markaryd
Tel: +46 (0)433-27 3000
info@nibe.se
nibe.se

SWITZERLAND

NIBE Wärmetechnik c/o ait Schweiz
AG
Industriepark, CH-6246 Altishofen
Tel. +41 (0)58 252 21 00
info@nibe.ch
nibe.ch

Ellei maatasi ole tässä luettelossa, ota yhteys NIBE:een tai lue lisätietoja osoitteesta nibe.eu.

NIBE Energy Systems
Hannabadsvägen 5
Box 14
SE-285 21 Markaryd
info@nibe.se
nibe.eu

IHB FI 2115-1 631219

Tämä käsikirja on NIBE Energy Systemsin julkaisu. Kaikki tuotekuvat ja tiedot perustuvat julkaisun hyväksymishetkellä voimassa olleisiin tietoihin. NIBE Energy Systems ei vastaa tämän esitteen mahdollisista asia- tai painovirheistä.

©2021 NIBE ENERGY SYSTEMS

