

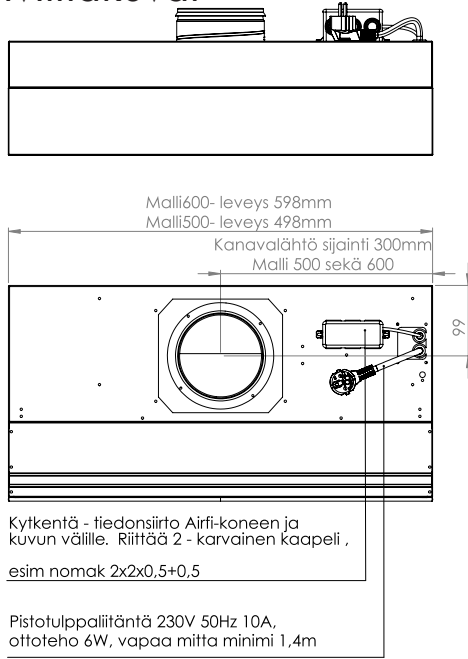
# Suvi-säädinkupu/ Suvi-tehostuskupu

## CF-50/60/58/68



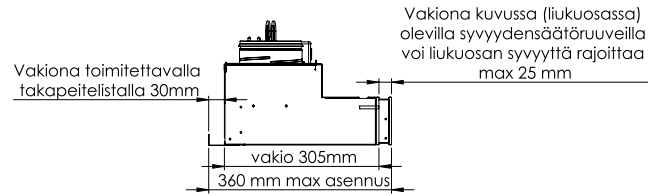
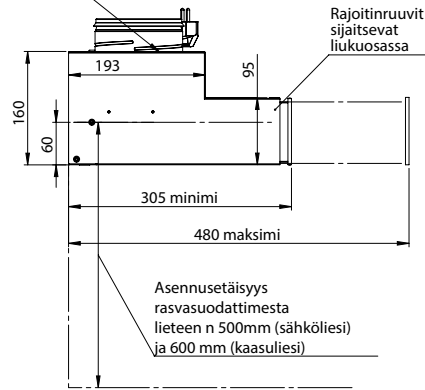
## Asennusohje

### Mittakuvat



Perusilmavirta läpän reikiä avaamalla/ sulkemalla  
Jos yhtään reikää ei ole avattu, ilmavirta on 0 dm<sup>3</sup>/s

Tehostusilmavirta läppä avoinna. Tehostusläppä  
ajastimella sulkeutuva



## Asennus

Kuvun kiinnitystarvikkeet ovat mukana pakkauksessa. Tarvikkeet soveltuvat kuvun kiinnittämiseen puu-, lastulevy-, sementti- ja kiviseiniin. Muihin materiaaleihin kiinnitettäessä käytä ko. materiaalille tarkoitettuja kiinnittimiä.

1. Kupu asennetaan kaapistojen alareunan tasoon tai jonkin verran siitä ylöspäin.
2. Nosta liesikupu paikoilleen ja kiinnitä kupu.
3. Liitä kupu poistoilmakanavistoon käyttäen  $\varnothing$  125 mm kierresaumaputkea.
4. Liitä kupu sähköverkkoon maadoitetulla pistokkeella, 230V (ottoteho LED 6W).
5. Tehostusläpän reikiä avaamiseksi joka viidenteen liesikupuun on tehtaalta asennettu murtotyökalu. Murtotyökalu on rasvasuodatin tilassa. (Saatavilla tehtaalta myös metallinen murtotyökalu).
6. Käyttöohjetarra koneen mukana.
7. Liukuosan syvyyden voi rajoittaa. Poista rasvasuodatin ja kierrä rajoitintapit haluttuun asentoon.

### ⚠ Huomio!

Liesikupua ei saa liittää hormiin jota käytetään muiden kuin sähkö-energialla toimivien laitteiden palamiskaasujen poistamiseen ulos.

Poistoilmaa koskevat viranomaismääräykset on otettava huomioon.

**Airfi Oy AB**  
Piilipuunkatu 11  
21200 Raisio, Finland

02 430 3300  
www.airfi.fi  
info@airfi.fi

60 800 359G

# Airfi kuvut-k-kertoimet



## Airfi säädinkuvut ja tehostuskuvut

Kertoimet soveltuvat:

Säädinkuvut (tyyppikilvessä: 50, 60, 90) - Airfi Pia, Suvi, Ida, Eva

Tehostuskuvut (tyyppikilvessä: 58, 68, 98) - Airfi Pia, Suvi, Ida, Eva

### Perusilmavirta, tehostusläppä suljettuna

Paine mitataan läpän reiästä, kuvan mukaisesti (M)

Läpän reikiä auki

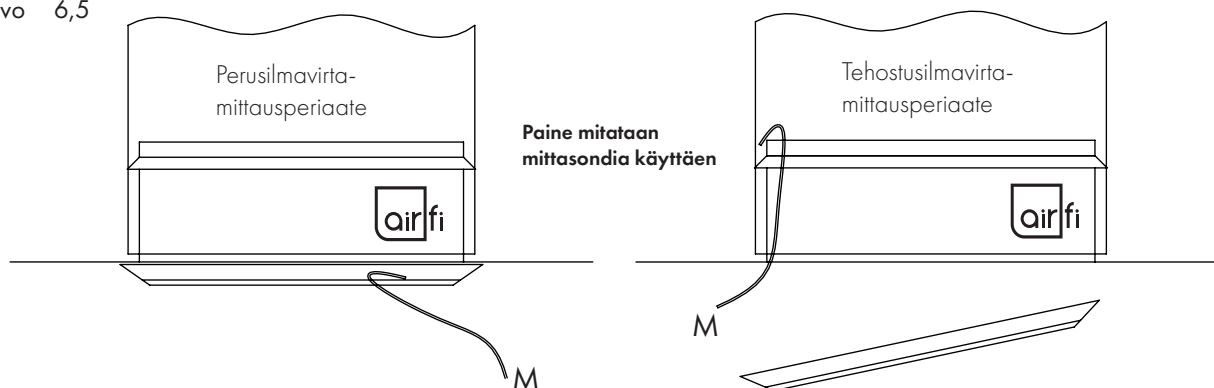
määrä	0	2	3	4	5	6	7	8	9	10
k-arvo	0	0,4	0,59	0,78	0,96	1,15	1,31	1,46	1,62	1,76

### Tehostusilmavirta, tehostusläppä avattuna

Perusilmavirran reikien avausmäärä ei vaikuta ilmavirtaan (ilmavirrat alle 50dm<sup>3</sup>/s)

Paine mitataan kuvan mukaisesta kohdasta, lähtökauluksen "takaa" (M).

k-arvo 6,5



## Kerrostalokuvut, savunrajoitinventtiilillä

Kertoimet soveltuvat:

Kerrostalokuvut (tyyppikilvessä: 55, 65, 95) - Airfi Pia, Suvi, Ida, Eva

Venttiili täyttää savunrajoitusmäärityksen max 42dm<sup>3</sup>/s, 100Pa s +9mm

### Perusilmavirta, tehostusläppä suljettuna

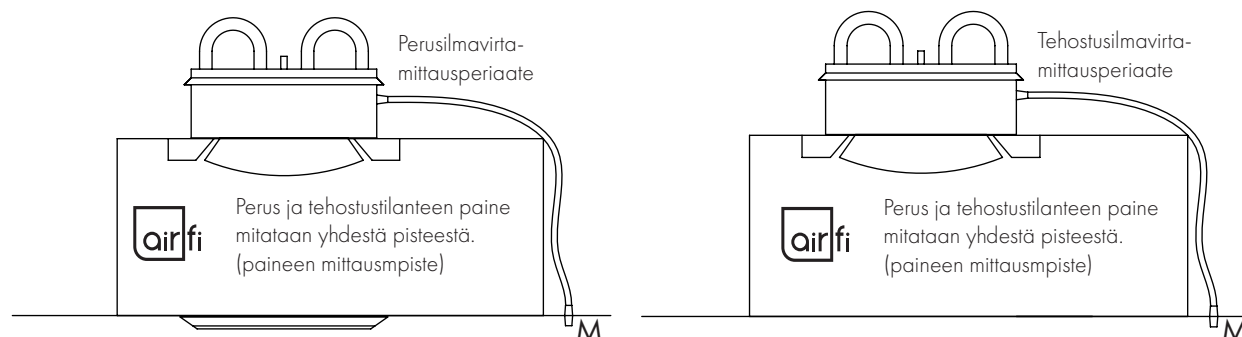
Paineenmittaus min/max yhdestä pisteestä, kuvan mukaisesti (M)

Läpän reikiä auki

määrä	0	2	3	4	5	6	7	8	9	10
k-arvo	0	0,4	0,59	0,78	0,96	1,15	1,31	1,46	1,62	1,76

### Tehostusilmavirta, tehostusläppä avattuna (käytetään venttiilitoimittajan k-kertoimia)

a,mm	-12	-6	0	+9	+12
k-arvo	0,6	1,3	2	3,2	3,6



**Airfi Oy AB**  
Piilipuunkatu 11  
21200 Raisio, Finland

02 430 3300  
www.airfi.fi  
info@airfi.fi

Pidätämme oikeuden muutoksiin.