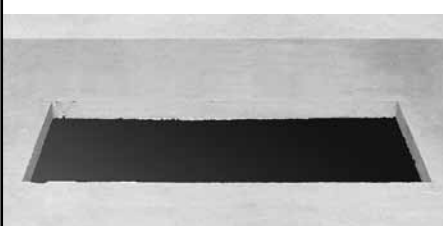


Palonrajoitin FDT asennetaan ilmanavan lävistämään palo-osastojen väliseen seinä- tai välipohja-rakenteeseen. Palonrajoittimen palonkestoluokka on EI 60 ( $v_e h_o$ ) S asennettuna kiviaineisen seinän tai laatan sekä kevytrakenteisen levyseinän läpivientiin. Seinäasennuksessa sulkuläpän akseli voi olla vaaka- tai pysty-suorassa.

FDT toimitetaan 1-tai 2-osaisena kokonaisuutena nimellimitoiltaan 200x200...2100x1000. Suuremmat koot moduloidaan asennettaessa.

**1** Asennusaukon koko kiviaineisiin rakenteisiin asennettaessa on tuotteen sivun dimensiomitta + 55 mm.



**2** Asennusaukon koko levyrakenteisiin kevytseinisiin asennettaessa on tuotteen sivun dimensiomitta +55 mm.



Kevytseinäaukon reunaan asennetaan seinärankoihin tuettu teräs- tai puuranka kuvan mukaisesti. Seinä eristetään ja levytetään palonkesto-ajan edellyttämällä tavalla.



**3** Aukon ja palonrajoittimen välinen kivivilla min.  $40\text{kg/m}^3$  voidaan asentaa valmiiksi rakenneaukkoon.



**4** Palonrajoitin nostetaan varovasti paikalleen.



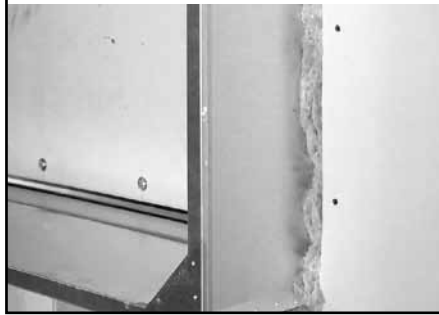
**5** Palonrajoitin keskitetään asennusaukon keskelle ja kiinnitetään laipasta ruuveilla kevytseinän teräs-/puurankaan. Kiviaineiseen rakenneosaan kiinnitettäessä käytetään 8 mm teräksisiä kiila-ankkureita ja toimituksen mukana olevia kiinnityspaloja, jolloin kiila-ankkurit saadaan ulommaksi aukon reunasta.



**6** Tuotteen suoruus ja ristimitta tarkistetaan sekä tekninen toimivuus varmistetaan ennen palokatkomassausta.



**7** Tarvittaessa lisätään kivivillaa min.  $40\text{kg/m}^3$  palonrajoittimen ja asennusaukon väliin.



**8** Palonrajoitin ja toimilaitte suojataan palokatkomassauksen ajaksi. Palokatko tehdään täyttämällä asennuskehys / -kotelo reunojen tasalle tyyppihyväksytyllä kipsimassalla massan valmistajan ohjeiden mukaan esim. GPG (Palokatkomiehet Oy), CP 637 (Hilti) tai Firebreak compound (Würth).



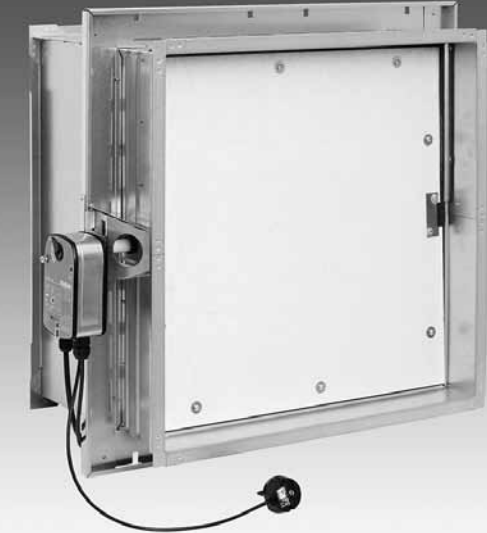
**9** Kaksiosaisen palonrajoittimen välipelti (1) irroitetaan keskisauman palokatkomassausta (2) varten ja kiinnitetään massauksen jälkeen takaisin ruuveilla HUOM. Välipellin ja palonrajoittimen väliin tulee tiivistemassa (3) ennen ruuvikiinnitystä.



**10** Palonrajoittimen toimivuus tarkistetaan massauksen jälkeen. Moottorimalli voidaan testata jännitteettömänä kuusioavaimella (mukana toimituksessa).



**11** Moottorimalli voidaan testata myös jännitteellisenä termostaatin vipukaisijasta. HUOM. Termostaatti asennetaan seinäasennuksessa akselilinjan tuntumaan / yläpuolelle. Varmistettava, että termostaatti sijaitsee läpän liikealueen ulkopuolella. Termostaatin reikä 10 mm. Kiinnitys peltiruuveilla.



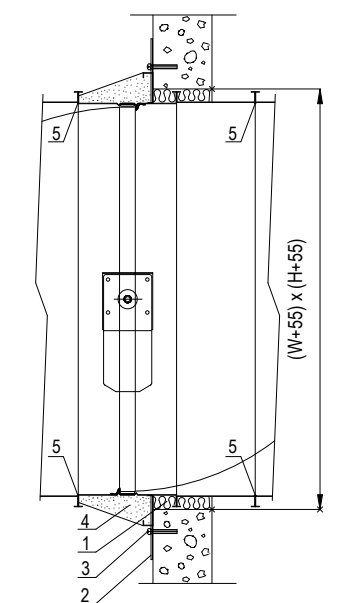
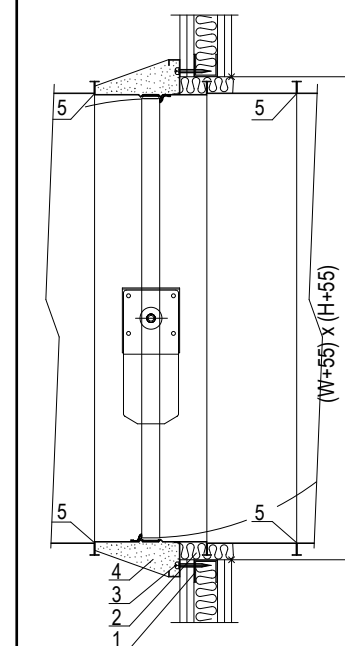
## PALONRAJOITIN FDT ASENNUSOHJE JA TODISTUS

1.9.2012

www.halton.com

**Halton**

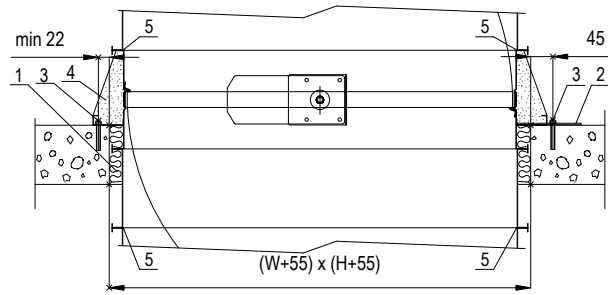
**12** Asennus kevytseinään Asennus kiviaineiseen seinään



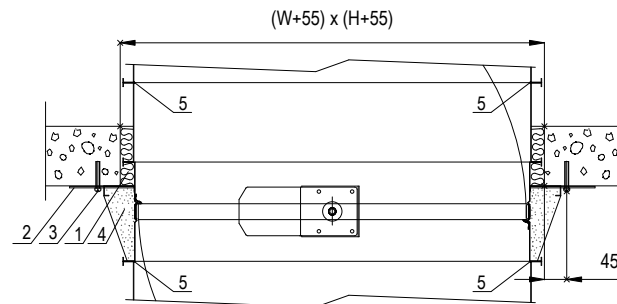
1. Rankakehys
2. Kivivilla min  $40\text{kg/m}^3$
3. Kiinnitysruuvi (esim.  $6,5 \times 50$ )
4. Palokatkomassa
5. Kanavaliitos, umpisolu-tiiviste (tai vast.)

1. Kivivilla min  $40\text{kg/m}^3$
2. Kiinnityspala
3. Kiila-ankkuri, metalli (esim.  $M8 \times 50$ )
4. Palokatkomassa
5. Kanavaliitos, umpisolu-tiiviste (tai vast.)

**13 Asennus kivi/betonilaatan yläpuolelle:**  
Kiinnitys metallisilla kiila-ankkureilla, esim. M8x50, joko asennuskehystä, jolloin ruuvien etäisyys aukon reunasta tulee olla vähint. 22 mm, tai kiinnityspaloilla, jolloin etäisyys on n. 45 mm.



**14 Asennus kivi/betonilaatan alapuolelle:**  
Kiinnitys metallisilla kiila-ankkureilla, esim. M8x50, kiinnityspaloja käyttäen, jolloin ruuvien etäisyys aukon reunasta on n. 45 mm.



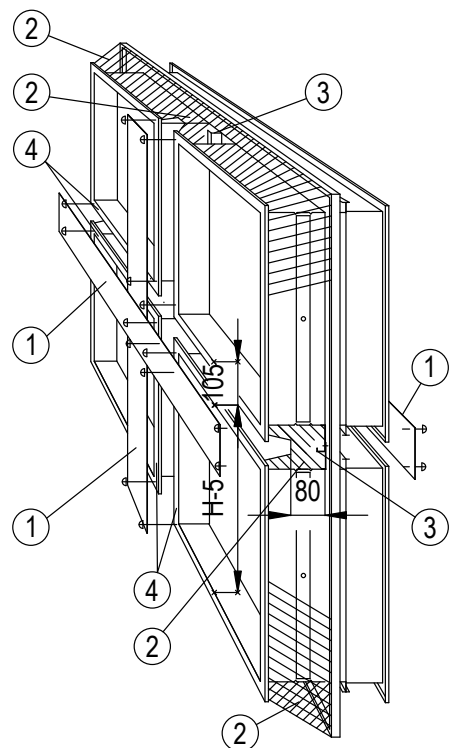
**15 Moduuliasennus, tehdään asennuskohteessa:**

Kun palonrajoitin koostuu suuremman liitännäkseen vuoksi useammasta kuin 2:sta moduulista, mitoitetaan liitännäsaumaksi moduulien sisäpintojen väliin 105 mm. Asennuslaipan reunakantti (3) poistetaan toisesta moduloitavasta palonrajoittimesta, jotta laipat voidaan laittaa päällekkäin ja liittää toisiinsa kohdistamalla kiinnitysrei'istä siten, että 105 mm:n väli toteutuu. Tuotteiden ilmatiiviyys varmistetaan palokatkomassauksen (2) jälkeen 100 mm:n levyisellä peltikaistaleella (1) ja tiivistemassalla (4) tuotteiden välin molemmin puolin, kts. kohta 9. (ei toimituksessa).

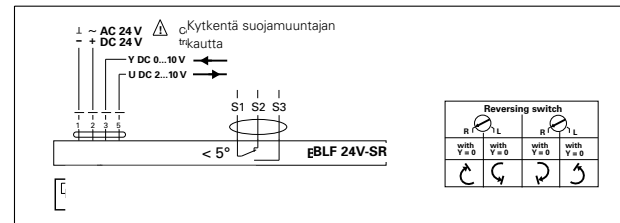
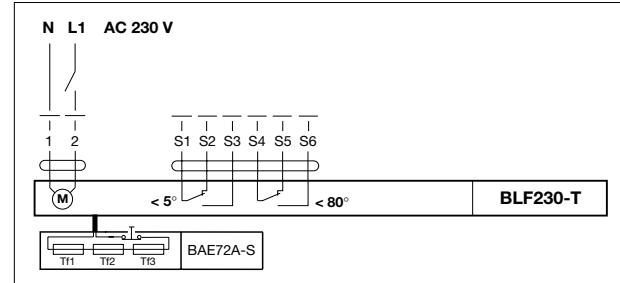
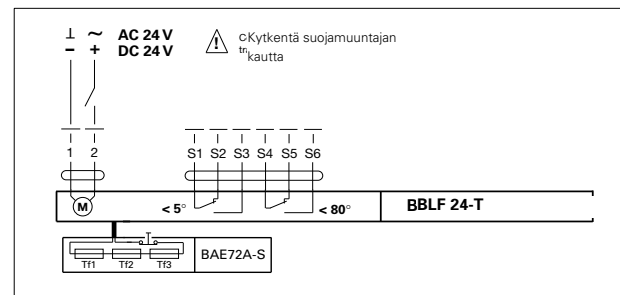
Moduloidun palonrajoittimen liittämiseksi kanavaan voidaan liitospintojen tasoero tiivistää kanavatiivisteellä.

**Erilliset kanavat vierekkäin/päällekkäin-asennus:**

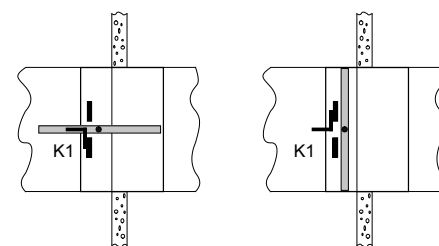
Jos palonrajoittimet tulevat lähellekkin oleviin erillisiin kanaviin, jätetään/tehdään seinäaukkojen väliin min. 200mm:n leveä seinärakenteinen kannake. Palonrajoittimet asennetaan kuten yksittäiset tuotteet.



**Kytkenäkaavio**



**Manuaalimallin kytkentäkaavio (rajakatkaisin)**



Auki  
K1:13/14 kiinni,  
21/22 auki

Kiinni  
K1:13/14 auki,  
21/22 kiinni

Palonrajoittimien asennuksesta ja valvonnasta täytettävä asennustodistus.

Asennustodistus on tehtävä jokaisesta asennetusta palonrajoittimesta. Tämä asennustodistus koskee vain Haltonin tuotteita.

Tuote on CE -merkitty numerolla 0809 – CPD – 0759.

Kohteen nimi johon asennukset on suoritettu: \_\_\_\_\_

Osoite: \_\_\_\_\_

Tuotteen tunnistenumero tyyppikilvestä (production order no: \_\_\_\_\_)

Palonrajoittimen sulakkeen asteluku: \_\_\_\_\_

Asennusliikkeen tiedot:

Yrityksen nimi: \_\_\_\_\_

Osoite: \_\_\_\_\_

Yrityksen puhelinnumero: \_\_\_\_\_

Sähköposti tai internetosoite: \_\_\_\_\_

Asentajan puhelinnumero: \_\_\_\_\_

Asentajan nimi/nimet: \_\_\_\_\_

Asennusajankohta: \_\_\_\_\_

Asennuspaikan tunnistetiedot:osa/kerros/huone. \_\_\_\_\_

Lisätietoja ja huomioitavaa: \_\_\_\_\_

Vahvistan, että tämän palonrajoittimen asennus ja läpiviennin tiiviyys sekä tuotteen testaus on tehty valmistajan asennusohjeen mukaisesti:

Paikkakunta ja päiväys: \_\_\_\_\_, \_\_\_\_\_, 20\_\_\_\_

Asentajan allekirjoitus ja nimenselvennys: \_\_\_\_\_

Asennustyönjohtajan allekirjoitus ja nimenselvennys: \_\_\_\_\_

Tämä asennustodistus on liitettävä rakennuksen luovutuskansioon ja pyydettyessä annettava kopio myös pelastusviranomaisille.