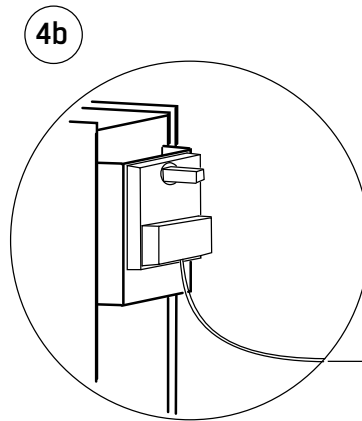
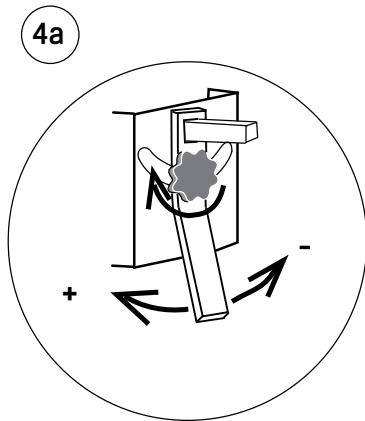
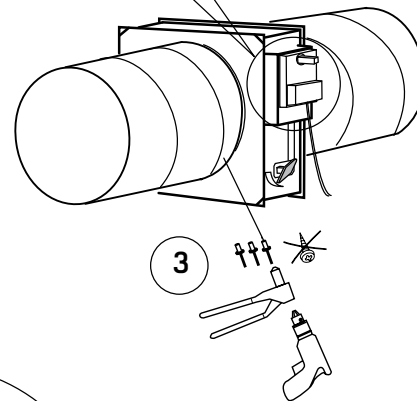
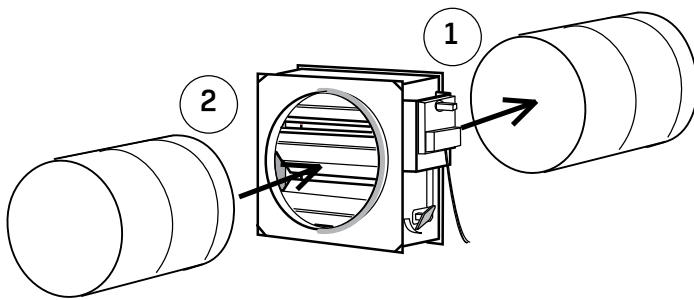
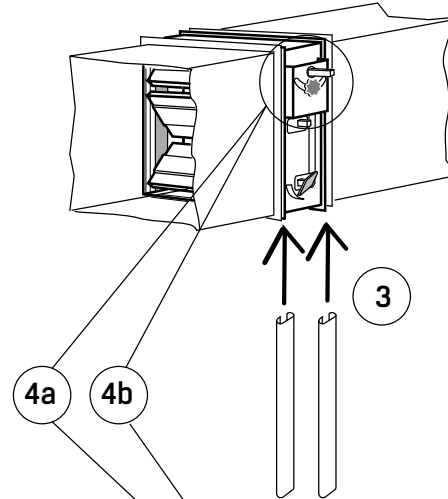
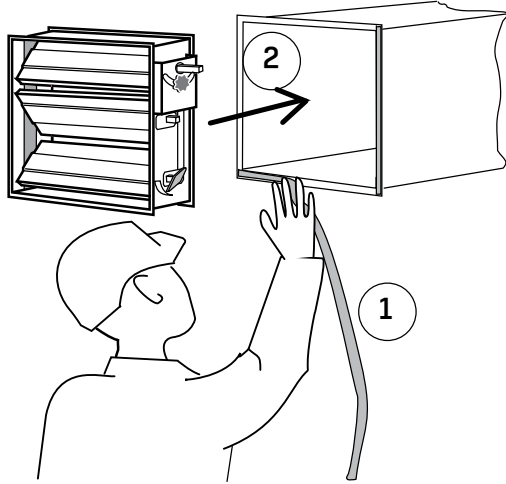


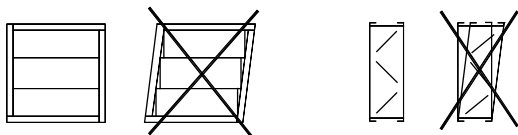
SPCA

SPBA

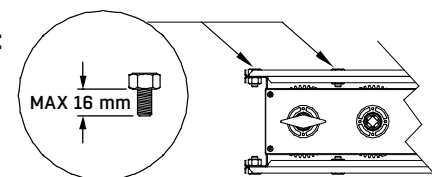


24 VAC / DC

230 VAC

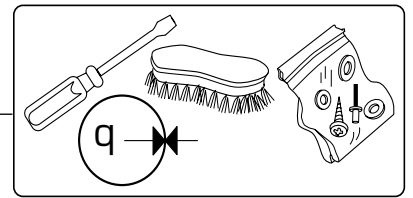


SPCA:

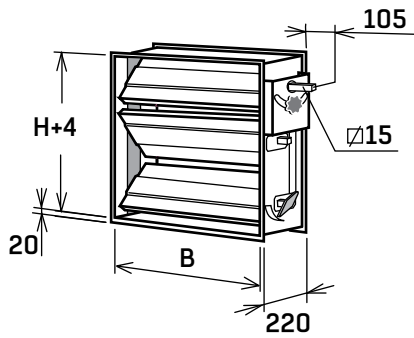


NOTE! / HUOM! / OBS!

The air intake opening must be positioned so that the damper is protected against water and moisture coming from the outside and that snow or ice will not complicate opening. Ulkoilma-aukko on sijoitettava siten, että sälepelti on suojattu ulkopuolelta tulevalta vedeltä ja kosteudelta, ja ettei lumi tai jää vaikeuta avautumista. Friluftöppningen måste placeras så att spjällen är skyddad mot vatten och fukt från utsidan och att snö eller is inte hindrar öppning.



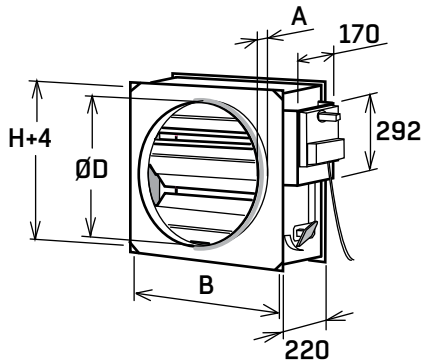
SPBA (SPBJ)



B = 200 - 2500 mm
 H = 200 - 2600 mm
 B x H = max 5 m²

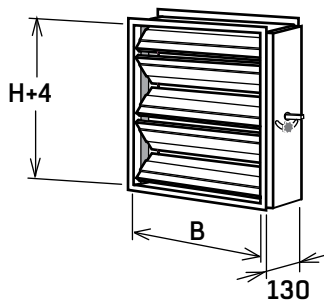
3LE & 4LE: B+160 mm, H+60 mm

SPBA (SPBJ)



ØD	B x H	A
160	200 x 200	35
200	200 x 200	35
250	300 x 300	45
315	400 x 400	45
400	400 x 400	85
500	500 x 500	70
630	650 x 650	80
800	800 x 800	140
1000	1000 x 1000	140
1250	1300 x 1300	140

SPCA (SPCJ)



B = 200 - 1400 mm
 H = 200 - 1000 mm

3LE & 4LE: B+120 mm, H+60 mm

