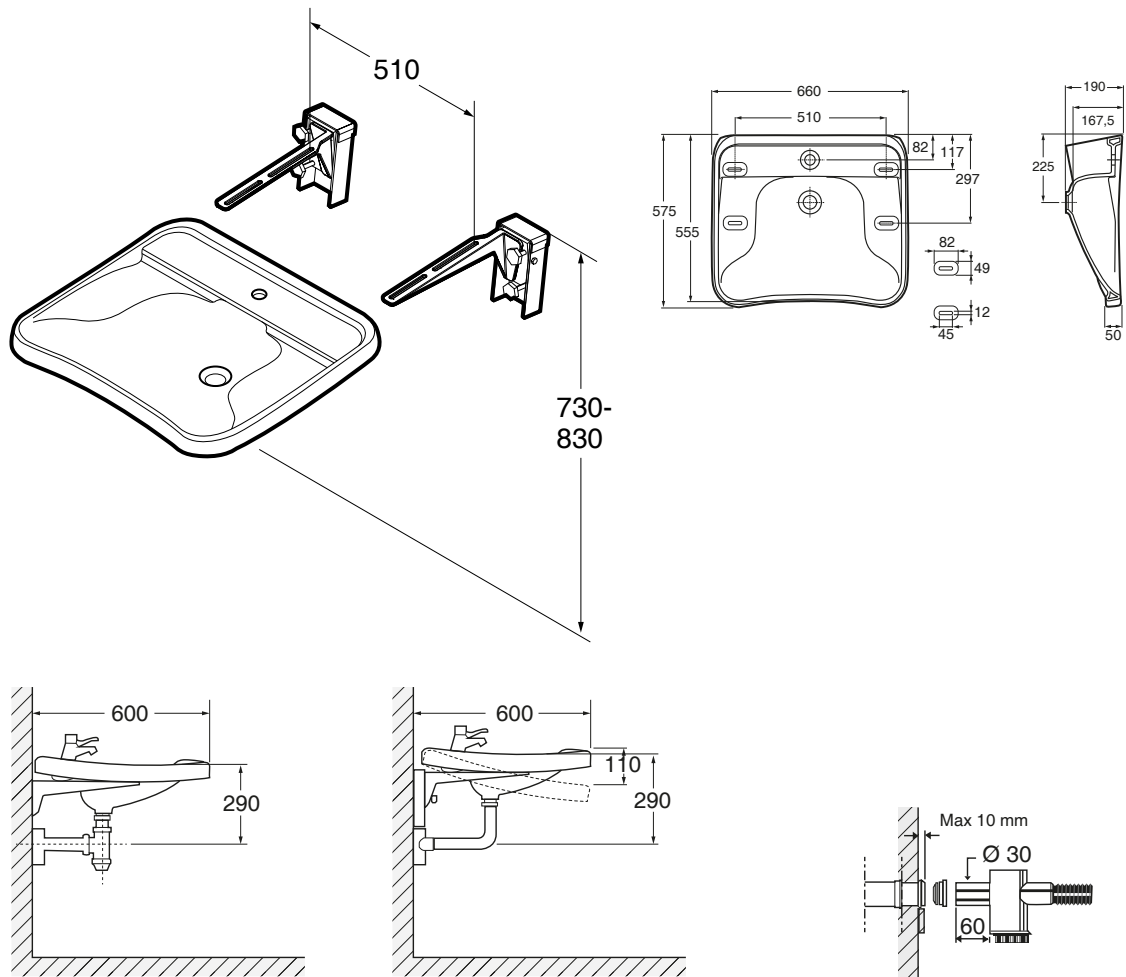


CARE - Washbasin

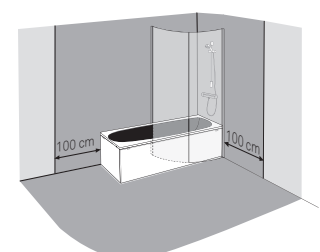
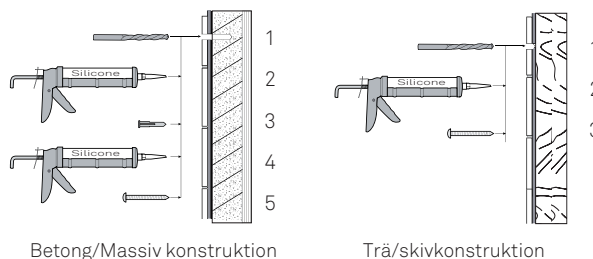
500.655.01.2, 500.655.01.3, 500.655.01.4,
500.656.01.2, 500.656.01.3, 500.656.01.4



 SE - Enligt Branschregler Säker Vatteninstallation

Skruvfästningar i våtzon 1 ska göras i betong eller annan massiv konstruktion, träreglar, träkortlingar eller i konstruktion som är provad och godkänd för infästning, till exempel skivkonstruktion. Se exempel på godkända konstruktioner på sakerivatten.se. Alla infästningar i våtzon 1 och 2 ska tätas. Material för tätning ska fästa mot underlaget och vara vattenbeständigt, mögelresistent och åldersbeständigt.

SILICONE
EN 15651-3. Class XS1



■ VÄTZON 1
■ VÄTZON 2

Maintenance Porcelain

SE

Glaserade ytor är lätta att hålla rena och är beständiga mot de flesta kemikalier. Gör rent ofta så uppstår aldrig rengöringsproblem. Använd vanliga rengöringsmedel. Rengöringsredskap, som innehåller hårda slipmedel, såsom stålull och grön fibersvamp, skall inte användas. Starka syror, t.ex. saltsyra och svavelsyra och starka alkalier, t.ex. kaustiksoda bör inte användas.

DK

Glaserede overflader er lette at holde rene og kan tåle de fleste kemikalier. Gør rent ofte, så opstår rengørings-problemer aldrig. Anvend almindelige rengøringsmidler. Rengøringsredskaber som indeholder stærke slibemidler, såsom ståluld og grøn fibersvamp, skal ikke anvendes. Stærke syrer, f.eks. saltsyre og svovlsyre og stærke alkalier, f.eks. kaustisk-soda bør ikke anvendes.

NO

Glaserete flater er lette å holde rene og er motstands-dyktige mot de fleste kjemikalier. Gjør rent ofte så oppstår det aldri ren-gjøringsproblemer. Bruk vanlige rengjøringsmidler. Rengjørings-hjelpemiddel som inneholder harde slipemidler, slik som stålull og grønn fibersvamp, skal ikke anvendes. Sterke syrer, f.eks. saltsyre og svovelsyre og sterke alkaliske stoffer, f.eks. kaustisk soda bør ikke anvendes

GB

Glazed surfaces are easy to keep clean and resist most chemicals. Frequent cleaning avoids cleaning problems. Use ordinary cleaning agents. Cleaning aids which contain hard abrasives such as steelwool and green fibre sponges should not be used. Strong acids, for example, hydrochloric acid and sulphuric acid and strong alkalis, for example, caustic soda, should not be used.

EE

Glasuuritud pindu on lihtne hoida puhtana ja need on vastupidavad enamuse kemikaalidele. Sagedane puhastamine aitab vältida puhastusprobleeme. Kasuta tavapäraseid puhastusvahendeid. Puhastusmaterjale, mis on abrassiivsed nagu terasvill või kare pesukäs, ei tohi kasutada. Tugevad happed nagu näiteks vesinikkloriidhape ja väävelhape ning tugevad leelised nagu näiteks naatriumhüdrosiid, kahjustavad pindu ja neid ei tohi kasutada.

LT

Glazūra padengti paviršiai yra kur kas lengviau valomi bei atsparūs daugeliui chemikalų. Nuolatinis valymas padeda išvengti nuolatinį valymo problemų. Naudokite kasdienės valymo priemonės. Rekomenduojama nenaudoti valymo priemonės, kurios savo sudėtyje turi kietųjų šveitiklių, tokių kaip plieno vata ar žalios plaušo kempinės. Rekomenduojama vengti stiprių rūgščių, pvz.: vandenilio chlorido ar sieros rūgšties, bei stiprių šarmų, pvz.: natrio šarmo.

LV

Glazētas virsmas ir viegli uzturēt tīras un tās ir noturīgas pret dažādām ķīmiskām vielām. Veiciet uzkopšanu regulāri un jums nebūs ar tīrīšanu saistītu problēmu. Izmantojiet parastos tīrīšanas līdzekļus. Neizmantojiet spēcīgas skābes, piemēram, sālskābi, sērskābi un spēcīgus sārmus, piemēram, nātrija hidroksīdu.



SE Reservdelar.....www.ifo.se
FI Varusat.....<https://varosat.ido.fi>
DK Reservedele.....www.ifo.dk
NO Reservedeler.....www.ifosanitar.no
EE Varuosad.....www.ifo.ee
LT Dalys.....www.ifo.lt
LV Rezervesdalas.....www.ifo.lv

Ifö
Geberit Group

SVERIGE
Geberit AB
Box 140
SE-295 22 Bromölla
T +46 456 480 00
info@ifo.se
→ www.ifo.se

DENMARK
Geberit A/S
Lægårdsvej 26
DK-8520 Lystrup
T +45 86 74 10 86
salg.dk@geberit.com
→ www.ifo.dk

NORGE
Geberit AS
Luhrtoppen 2
NO-1470 Lørenskog
T +47 67 97 82 00
sales.no@geberit.com
→ www.ifosanitar.no

ESTONIA
Geberit Estonia
Kuma tee 2
EE-75312 Petri Harjumaa
T +37 256 66 73 67
sales.ee@geberit.com
→ www.ifo.ee

LIETUA
UAB Geberit
Senasis Ukmergės kel. 4,
Užubaliai,
LT-14302 Vilnius
T +37 070 02 28 94
sales.lt@geberit.com
→ www.ifo.lt

LATVIJA
Geberit Latvija
Bauskas iela 58a,
Rīga, LV-1004
T +37 167 10 30 16/17
sales.lv@geberit.com
→ www.ifo.lv

IDO
Geberit Group

FINLAND
Geberit Oy
Tahkotie 1
FI-01530 Vantaa
T +358 10 662 300
tekninentuki@geberit.com
→ www.ido.fi

SVERIGE
Geberit AB
Box 140
SE-295 22 Bromölla
T +46 456 480 00
info@ido.se
→ www.ido.se

EXPORT
→ www.idobathroom.com

PORSGRUND
Geberit Group

NORGE
Geberit AS
Luhrtoppen 2
NO-1470 Lørenskog
T +47 67 97 82 00
sales.no@geberit.com
→ www.porsgrundbad.no