

BROEN

VALVE TECHNOLOGIES



2 FILTERFIX®

Ballofix®



2 Filterfix®


2.1 Filterfix®

Filterfix® on Ballofix®-kuulasulkuventtiili sisäänrakennetulla suodattimella. Filterfix®iä voidaan käyttää käyttövesi-, lämmitys- ja jäähdytysjärjestelmissä ennen vesimittareita, elektronisia hanoja yms.

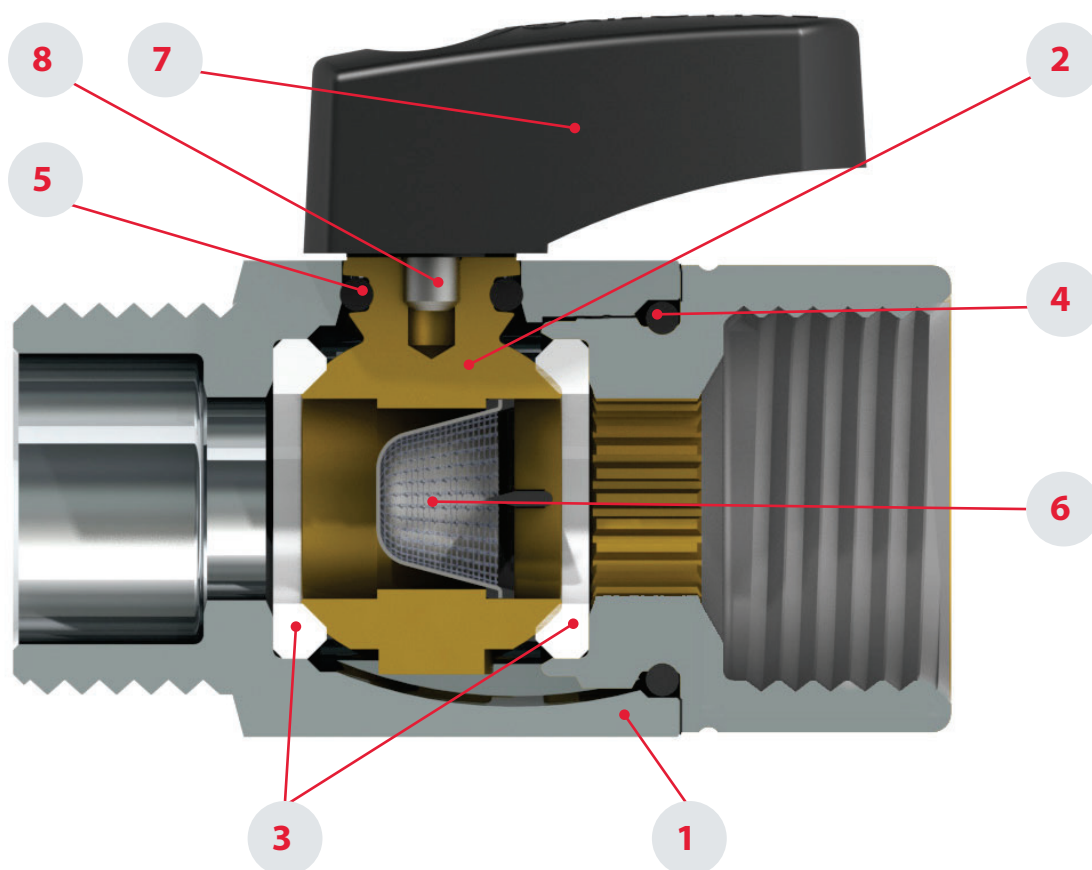


- Suodattimen silmäkoko 0,42 mm
- Yhdistetty Ballofix-venttiili ja suodatin
- Suodatin on puhdistettavissa venttiilin ollessa suljettuna ilman vuotoja
- Yksinkertainen ja luotettava

2.2 Tekniset tiedot

Tekniset ominaisuudet			
Materiaali			
Venttiilin runko	Sinkinkadonkestävä mesisnki - CW626N		
Suodatin	Ruostumaton teräs		
Pintakäsittely	Kromattu		
Tekniset tiedot			
Aine	Vesi		
Lämpötila	Max. 120°C		
Paine	Max. 16 bar		
kv-arvo	1/2" = 2,0 m ³ /h, 3/4" = 4,8 m ³ /h		
Varaosat		Tuotenumero	Kpl/pkt
	1/2" suodatin	3361508-000009	5
	3/4" suodatin	3462208-000009	5
	1/2" kansi	4385503-200009	5
	3/4" kansi	3357103-200009	5

TAULUKKO 5: FILTERFIX® TEKNISET OMINAISUUDET.



Tuotekuvaus

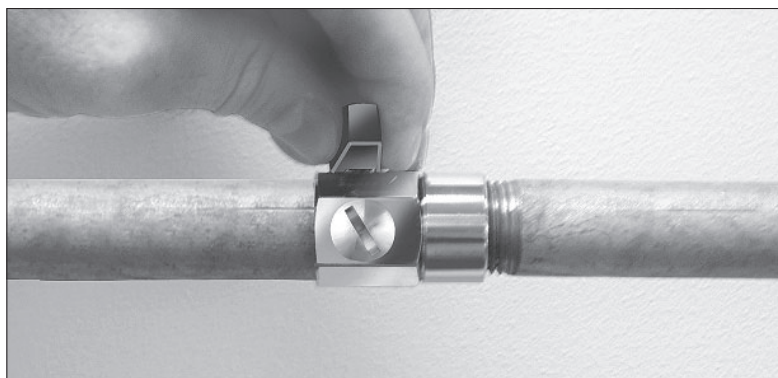
Nr.	Osa	Materiaali	Standardi
1	Runko	Messinki - CW626N	EN 12164/EN12165
2	Kuula/kara	Messinki - CW626N	EN 12164/EN12165
3	Tiiviste	Teflon - PTFE	
4	O-rengas	Kumi - EPDM	
5	O-rengas	Kumi - EPDM	
6	Suodatin	Ruostumaton teräs	AISI 304/EN 1.4301
7	Kahva	Lasikuituvahvisteinen nylon	
8	Ruuvi	Ruostumaton teräs	AISI 304/EN 1.4301

2.3 Hyvä tietää

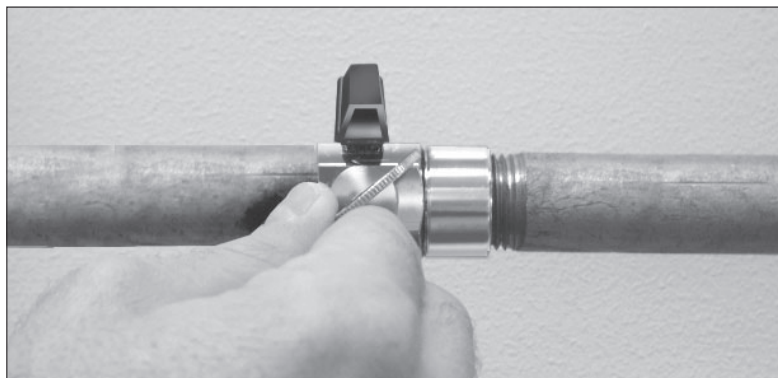
Asennusohje

Varmista, että venttiili on asennettu oikein virtaussuuntaan nähden. Virtaussuunta on merkitty venttiiliin nuolella ⇒

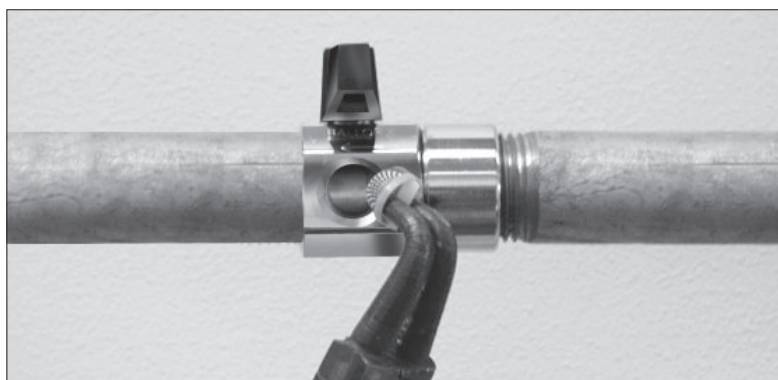
Suodattimen puhdistus



Sulje venttiili.



Kansi aukeaa kolikolla tai ruuvimeisselillä.



Irrota suodatin pihdeillä.

Puhdista tai vaihda suodatin.

Aseta suodatin paikalleen ja sulje kansi.