



Vesimittariventtiilit, -telineet ja -liittimet

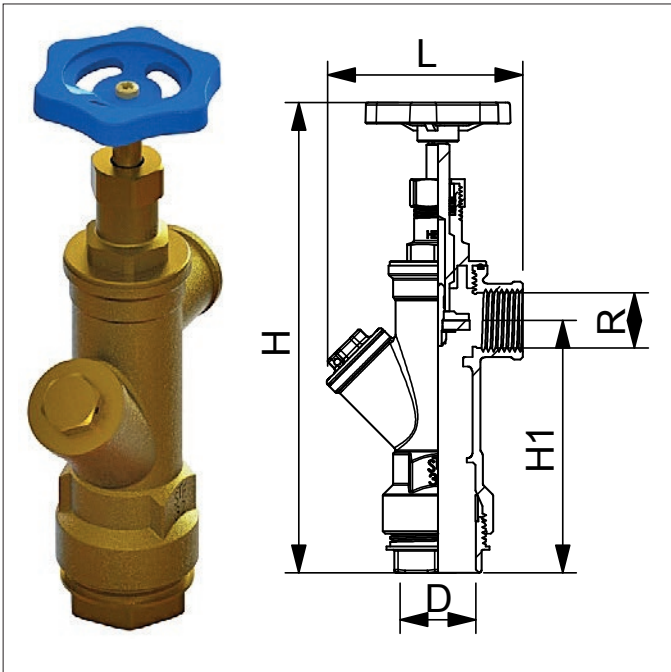
Yli 50 vuoden kokemuksemme venttiilien valmistuksesta takaa HELA-venttiilien toimivuuden ja luotettavuuden suomalaisessa vesihuollossa kaikissa mahdollisissa olosuhteissa. HELA-venttiilit ovat testattuja ja tyyppihyväksytyjä suomalaisia laatuotteita ja ne soveltuvat juomavesikäyttöön.

Laajasta valikoimastamme löytyy oikea venttiili jokaiseen asennuskohteeseen ja tarpeeseen. Kaikki etuventtiilimme on varustettu $\frac{3}{4}$ " sulatuskaapeliliitännällä, jota suositellaan käytettäväksi, jos venttiili asennetaan tilaan, jossa on pienikin jäätymisriski. Asennuksesta lisää asennusohjeissa sekä yleisissä HELA käyttö- ja turvallisuusohjeissa.

HELA-vesimittariventtiileitä on saatavilla sekä istukka-, ja palloventtiiliversiona sekä molemmilla valmistamillamme muoviputkenliitin tyypeillä: kierreltiitimellä tai pistoliitimellä. Molemmat liitinmallit ovat Suomessa tyyppihyväksytyjä ja luotettavia käyttää. 50 ja 63 mm kokoluokissa sekä pinnaltaan kovemman PE100 putkilaadun yhteydessä pistoliitinmallit ovat suositeltavia helpon asennettavuutensa ansiosta. Liitostyypeistä sekä niiden asennuksesta on lisätietoja ko. tuoteryhmän asennus- ja käyttöohjeissa.

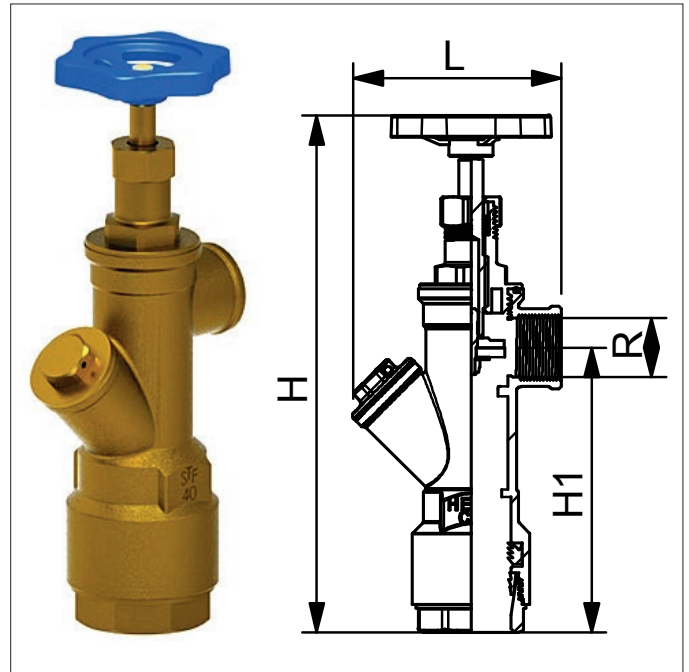
32 ja 40 mm venttiilien mukana toimitetaan myös tukiholkki. Kumpikaan HELA-liitostyyppi ei ehdottomasti vaadi tukiholkin käyttöä, mutta testiemme mukaan tukiholkin käyttö lujittaa liitosta huomattavasti ja tukiholkin käyttö on suositeltavaa aina kun se on mahdollista. Tukiholkeista lisätietoja liitin tuoteryhmissä.

Tyyppihyväksyntä	DN10-DN50 käsikäyttöiset käyttöveden sulkuventtiilit 10-63 mm putkissa kylmä- ja lämminvesilaitteistoissa.
Paineluokka	PN10 (tai erikseen mainittu)
Materiaali	CC770S tai CW625N (CEN/TS 13388) tai erikseen mainittu
Muoviputkenliitos	Tyyppihyväksyty HELA kierre- tai pistoliitos
Kierteet	SFS-EN ISO 228-1 (tai erikseen mainittu)
Sinkkikadonkestävyys	SFS-EN ISO 6509
Jännityskorroosio	ISO 6957
Virtausvastus	SFS-EN 1267 (3)
Paineenkestävyys	SFS-EN 1213 (1), koepaine 25 Bar 10 minuuttia
Sulkulaitteen tiiveys	1600kPa 15min x 4 jaksoa
Kulutuskestävyys	SFS-EN 1213 (1), avaus/sulkeutuminen 10000 jaksoa 200-400 kPa paineessa.
Mekaaninen lujuus	Rungon taivutuskoheet DN10 (50Nm) - DN50 (310Nm).



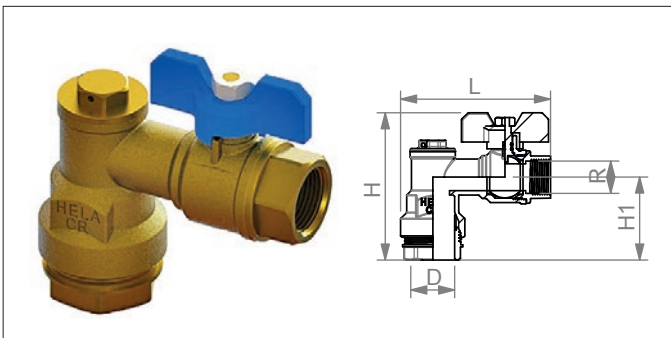
Hela 305 Vesimittariventtiili, kierreltiin

HELA NRO	LVI-NRO	R	D	H	H1	L	KG	LAATIKKO
23052025	3825252	3/4"	25	152	86	75	0,75	15
23052032	3825253	3/4"	32	206	110	85	1,00	10
23052040	3825254	3/4"	40	206	107	85	1,02	10
23054050	3825261	1 1/2"	50	250	120	105	1,86	7
23054063	3825263	1 1/2"	63	269	138	105	2,34	5



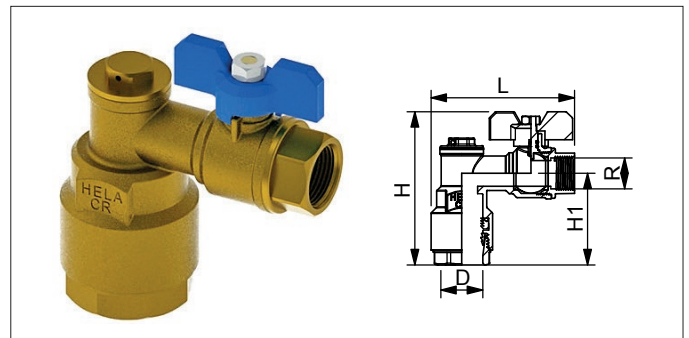
Hela 306 Vesimittariventtiili, pistoliitin

HELA NRO	LVI-NRO	R	D	H	H1	L	KG	LAATIKKO
23062025	3825280	3/4"	25	216	117	105	1,20	15
23062032	3825273	3/4"	32	216	117	85	1,05	10
23062040	3825274	3/4"	40	216	117	85	1,10	10
23064050	3825285	1 1/2"	50	264	132	105	2,33	7
23064063	3825282	1 1/2"	63	262	132	105	2,00	5



Hela 313 Vesimittariventtiili, kierreltiin

HELA NRO	LVI-NRO	R	D	H	H1	L	KG	LAATIKKO
23132025	3825302	3/4"	25	130	80	112	0,79	15
23132032	3825303	3/4"	32	110	62	112	0,75	15
23132040	3825304	3/4"	40	114	66	116	0,85	15
23134050	3825316	1 1/2"	50	157	91	148	2,12	7
23134063	3825317	1 1/2"	63	145	78	160	2,4	5

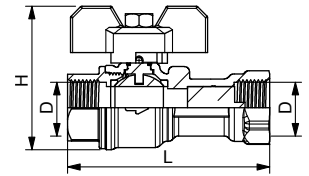


Hela 316 Vesimittariventtiili, pistoliitin

HELA NRO	LVI-NRO	R	D	H	H1	L	KG	LAATIKKO
23162025	3825242	3/4"	25	140	90	116	1,00	15
23162032	3825243	3/4"	32	120	72	112	0,82	15
23162040	3825244	3/4"	40	125	77	116	0,92	15
23164050	3825249	1 1/2"	50	177	111	148	2,34	7
23164063	3825250	1 1/2"	63	176	109	160	2,80	5

**KUVA
PUUTTUU**

**PIIRROS
PUUTTUU**

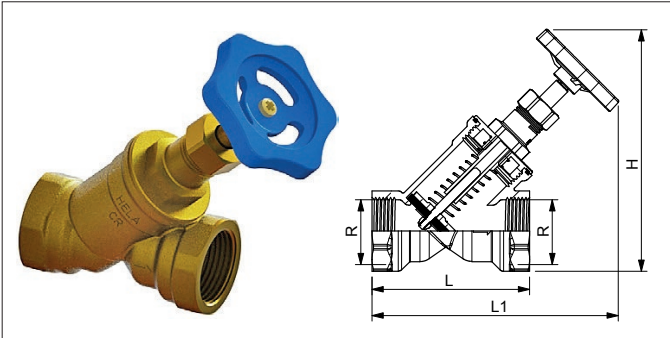


Hela 330 Vesimittarin takaventtiili, kulmamalli

HELA NRO	LVI-NRO	R	R1	H	L	KG	LAATIKKO
23302020	3911841	3/4"	3/4"	70	145	0,66	25

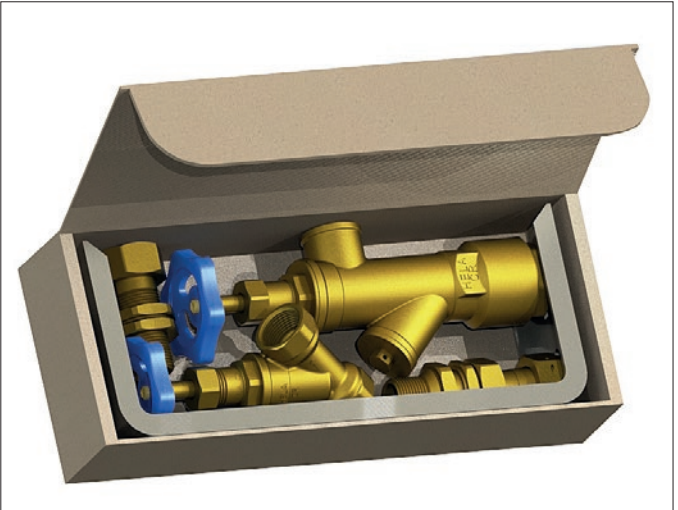
Hela 333 Vesimittarin takaventtiili

HELA NRO	LVI-NRO	R	H	L	KG	LAATIKKO
23332020	3825230	3/4"	68	96	0,44	45



Hela 342 Vesimittarin takaventtiili

HELA NRO	LVI-NRO	R	H	L	L1	KG	LAATIKKO
234220	3911833	3/4"	120	70	125	0,44	35
234225	3911834	1"	130	81	131	0,62	25
234232	3911835	1 1/4"	150	98	152	0,95	15
234240	3911836	1 1/2"	190	115	190	1,45	8
234250	3911837	2"	225	225	135	2,34	8



Hela 383 Vesimittariventtiilipaketti 306

HELA NRO	LVI-NRO	R	D	KG	LAATIKKO
23833162032	4482520	3/4"	32	2,72	1
23833162040	4482521	3/4"	40	2,59	1

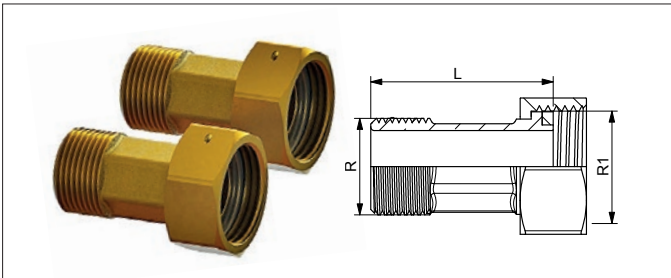
- Etuventtiili 306
- Teline 384
- Takaventtiili 342



Hela 383 Vesimittariventtiilipaketti 316

HELA NRO	LVI-NRO	R	D	KG	LAATIKKO
23833062032	4482532	3/4"	32	2,72	1
23833062040	4482533	3/4"	40	2,77	1

- Etuventtiili 316
- Teline 384
- Takaventtiili 333



Hela 380 Vesimittariliitin, pari

HELA NRO	LVI-NRO	R	R1	L	KG	LAATIKKO
23801520	4482502	1/2"	3/4"	40	0,19	100
23801525	4482503	1/2"	1"	49	0,37	50
23802025	4482504	3/4"	1"	50	0,33	50
23802532	4482506	1"	1 1/4"	60	0,55	30
23803240	4482508	1 1/4"	1 1/2"	70	0,71	20
23804050	4482510	1 1/2"	2"	60	1,10	15

**KUVA
PUUTTUU**

**PIIRROS
PUUTTUU**

Hela 75820 Vesimittarin muunnosnipa

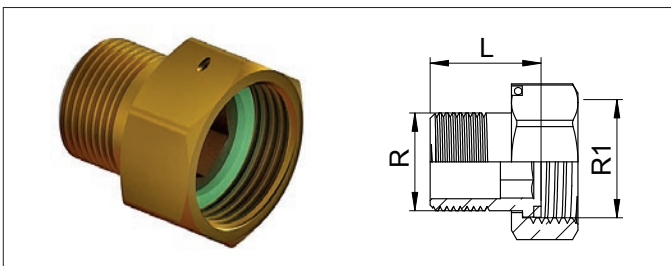
HELA NRO	LVI-NRO	R	R1	L	KG	LAATIKKO
75820	4482509	1 1/4"	1"	45	0,19	100



**PIIRROS
PUUTTUU**

Hela 83586 Vesimittaritelineen teleskooppiliitin

HELA NRO	LVI-NRO	R	R1	L	KG	LAATIKKO
83586	4482511	1"	1 1/4"	87	0,37	1



Hela 380E Vesimittariliitin, lyhyt

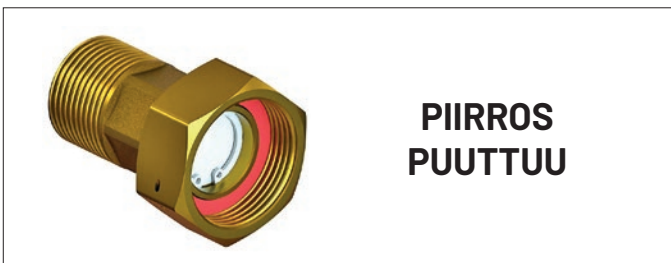
HELA NRO	LVI-NRO	R	R1	L	KG	LAATIKKO
23802025E	4482505	3/4"	1"	31	0,12	100



**PIIRROS
PUUTTUU**

Hela 83587 Vesimittaritelineen kiinteä liitin

HELA NRO	LVI-NRO	R	R1	L	KG	LAATIKKO
83587	4482514	1"	3/4"	60	0,23	1



**PIIRROS
PUUTTUU**

Hela 381 Vesimittariliitin takaiskulla

HELA NRO	LVI-NRO	R	R1	L	KG	LAATIKKO
23801520	4482502	1/2"	3/4"	40	0,19	100
23801525	4482503	1/2"	1"	49	0,37	50
23802025	4482504	3/4"	1"	50	0,33	50



Kumitiiviste vesimittariliittimelle

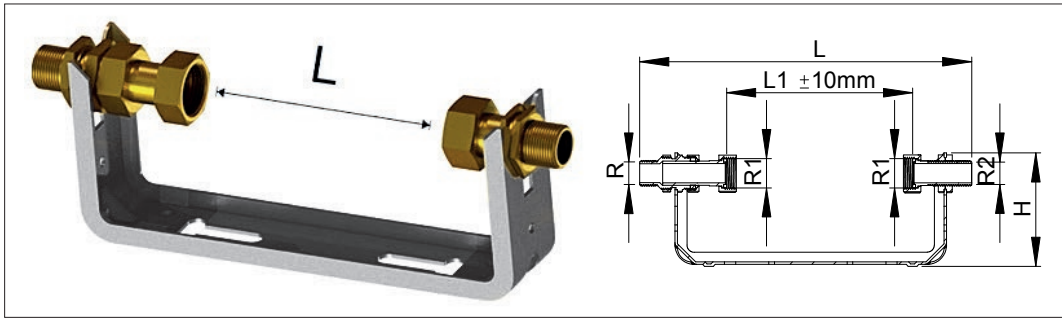
HELA NRO	LVI-NRO	R	KG/PUSSI	PUSSI
91450	4482541	1/2"	0,01	1
91455	4482542	3/4"	0,01	1
91460	4482543	1"	0,02	1
91465	4482544	1 1/4"	0,03	1
91470	4482545	1 1/2"	0,04	1
91475	4482546	2"	0,04	1



**PIIRROS
PUUTTUU**

Hela 75819 Vesimittarin jatkoliitin

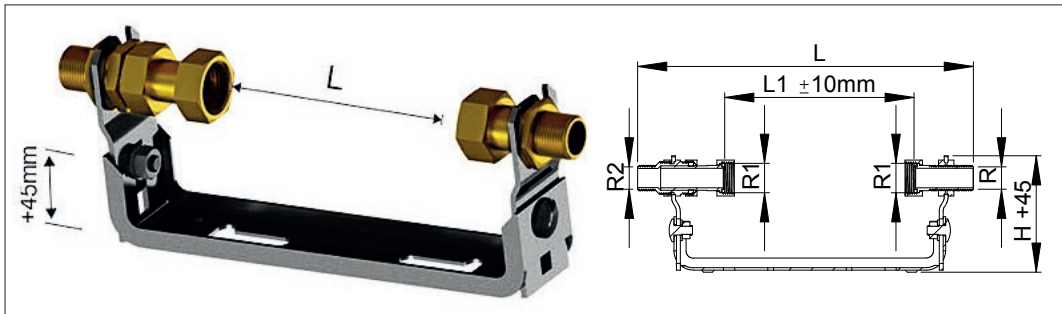
HELA NRO	LVI-NRO	R	R1	L	KG	LAATIKKO
75819	4482507	1"	1"	42	0,15	100



Hela 384 Vesimittariteline, kiinteä

HELA NRO	LVI-NRO	R	R1	R2	Qn	L	L1	H	KG	LAATIKKO
2384202520	4482552	3/4"	1"	3/4"	2,5 (3/5)	350	190	115	1,23	20
2384202520L	4482555	3/4"	1"	3/4"	2,5 (3/5)	290	130	115	1,14	20
2384324032	4482590	1 1/4"	1 1/2"	1 1/4"	6,0 (7/10)	440	260	115	2,06	5
2384405040	4482604	1 1/2"	2"	1 1/2"	6,0 (7/10)	440	260	120	2,12	1
2384505050	4482608	2"	2"	2"	10 (20m3)	500	300	170	4,26	1

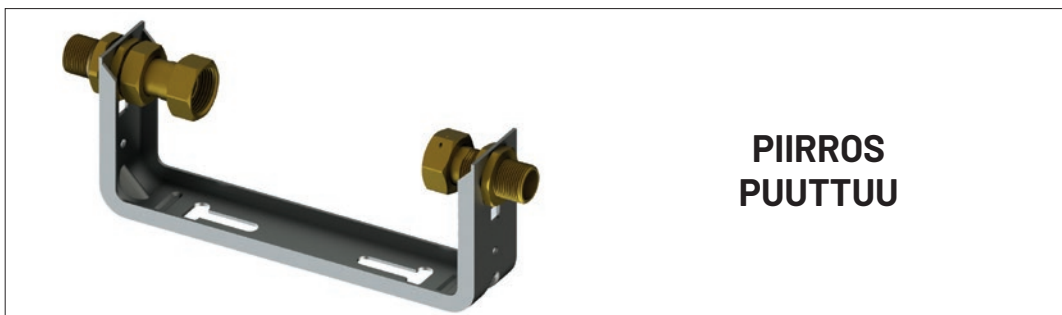
Teline sinkittyä terästä.



Hela 384 Vesimittariteline, kiinteä

HELA NRO	LVI-NRO	R	R1	R2	Qn	L	L1	H	KG	LAATIKKO
2385202520	4482562	3/4"	1"	3/4"	2,5 (3/5)	350	190	120	1,40	20
2385202520L	4482566	3/4"	1"	3/4"	2,5 (3/5)	350	130	120	1,33	20
2385253225	4482584	1"	1 1/4"	1"	6,0 (7/10)	440	260	120	2,17	5
2385323225	4482586	1 1/4"	1 1/4"	1"	6,0 (7/10)	440	260	120	2,10	5
2385323232	4482588	1 1/4"	1 1/4"	1 1/4"	6,0 (7/10)	440	260	120	2,36	5
2385324032	4482590	1 1/4"	1 1/2"	1 1/4"	6,0 (7/10)	440	260	120	2,43	5
2385403232	4482592	1 1/2"	1 1/4"	1 1/4"	6,0 (7/10)	440	260	120	2,45	5
2385403240	4482594	1 1/2"	1 1/4"	1 1/2"	6,0 (7/10)	440	260	120	2,61	5

Teline sinkittyä terästä.



Hela 388 Vesimittariteline, kiinteä

HELA NRO	LVI-NRO	R	R1	R2	Qn	L	L1	H	KG	LAATIKKO
2388202520	4482547	3/4"	1"	3/4"	2,5 (3/5)	350	190	120	1,3	20
2388253225	4482548	1"	1 1/4"	1"	6,0 (7/10)	440	260	120	1,95	20
2388405040	4482549	1 1/2"	1 1/4"	1 1/2"	6,0 (7/10)	440	260	120	2,45	5