

EAN: 6414150089893

LVI: 6310873

[static.oras.com/7418](http://static.oras.com/7418)



- Suihkuratkaisut
- Termostaattinen
- Seinäasennus
- Kromi
- Lämmönsäätökahva, Määränsäätökahva
- Integroitu määränsäätökahvaan
- Käsisuihku, Suihkutanko, Sadesuihku/Yläsuihku, Säädettävä suihkun kannatin, Suihkuletku (1750 mm), Säädettävä asennus, Nivelletty suihkulautanen, Silikonisuuttimet (helppo puhdistaa)
- Turvanuppi 38°C:n kohdalla, Pinnan kuumenemistä estävä rakenne
- Keraaminen käyttöventtiili virtaamansäädölle, Termostaattinen säätöosa, Yksisuuntaventtiilit, Roskasiivilät
- Lyhennettävissä
- Ilman yhdistäjiä
- 1 suihkutoiminto

## Tekniset tiedot

### Virtaamatiedot

Virtaama 300 kPa	<b>0.25 / 0.26 l/s</b>
Painehäviö virtaamalla (0.2 l/s)	<b>180 kPa</b>

### Tekniset ominaisuudet

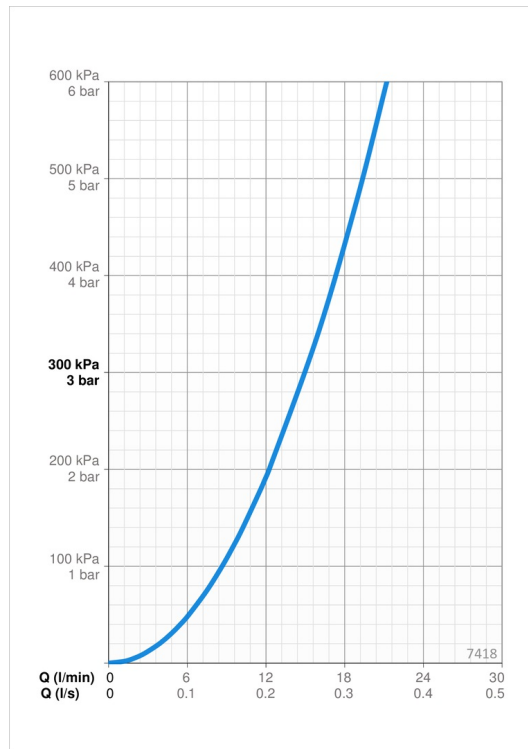
DN koko (normimitta)	<b>DN 15</b>
Lämmin vesi	<b>max. +65°C</b>
Käyttöpaine	<b>100 - 1000 kPa</b>
Liitännätkoko	<b>G3/4</b>
Asennusleveys	<b>CC40mm</b>
Projektiio	<b>434 - 459 mm</b>
Backflow prevention (EN1717)	<b>EB</b>
Materiaali	<b>Messinki</b>

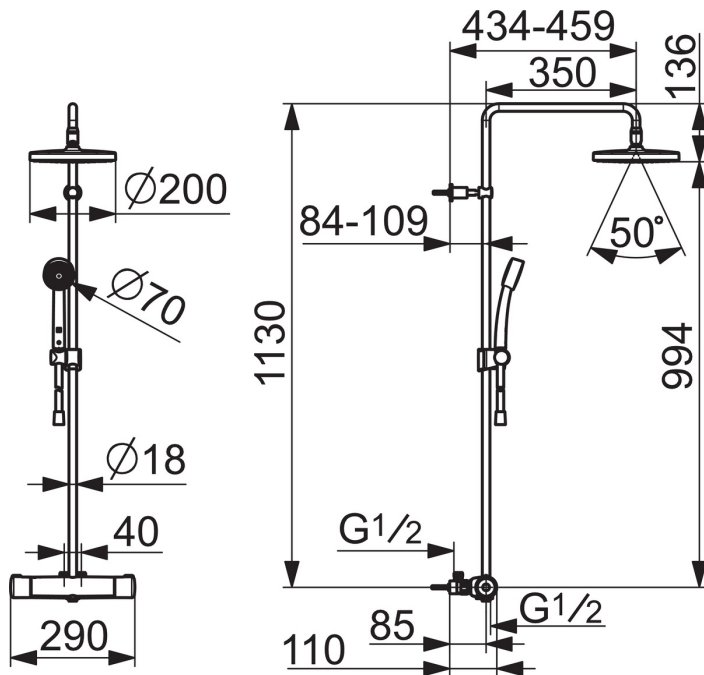
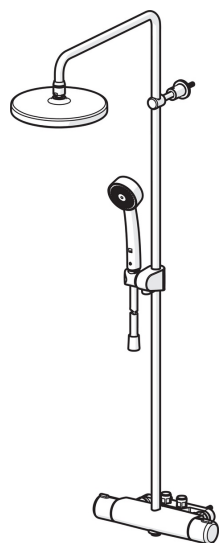
### Määräykset

EN standardi	<b>EN 1111, EN 1112, EN 1113</b>
Ääniluokka	<b>I (ISO 3822)</b>

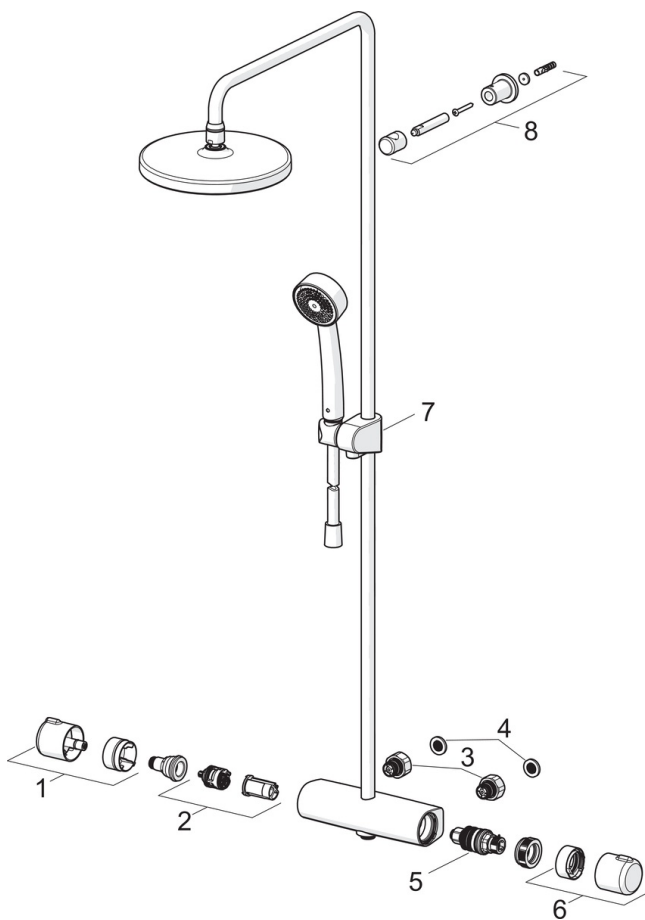
### Hyväksynyt ja Deklaraatiot

KIWA SE	<b>1664</b>
---------	-------------





## Varaosat



## SP7401

Nimi	Koodi	LVI
01 Määränsäätökahva	602452V	6420624
02 Vaihdin/Säätöosa	601278V	6510096
03 Yhdistäjä	602438/2	6420710
04 Sihttiiviste, G3/4, DN20	178375V	6422179
05 Termostaattinen säätöosa	178780V	6421004
06 Lämmönsäätökahva	602431V	6420572
07 Suihkutangon liuku	601189V	6510089
08 Suihkuputken pidike	1001314V	6510249