



AVK KUMILUISTIVENTTIILI PE-LIITOSPÄILLÄ, PE 100, PN 10

36/80-126

Musta/sininen SDR 17 PE-putki, DN65-500



AVK:n laippaventtiilien joka yksityiskohta on suunniteltu turvallisuutta ajatellen. Luisti on täysin vulkanoitu AVK:n omalla EPDM-kumiyhdisteellä, joka on hyväksytty juomavedelle. Luistin luja rakenne, kumin kyky palautua muotoonsa ja kaksoisidoksinen vulkanointiprosessi tekevät luistista erittäin kestävä. Karan kolminkertaisen tiivistäjärjestelmän, kestävä karan ja täydellisen korroosionsuojan ansiosta venttiili toimii äärimmäisen luotettavasti.

Tuotekuvaus

Kumiluiستiventtiili PE100, PN10, SDR17- putkilla. Juomavedelle ja neutraaleille nesteille, enintään 20 °C. Huom.: Suurin sallittu käyttölämpötila ISO9080:n PE-putkien eliniän vaatimusten mukainen.

Standardit

- Suunniteltu EN 1074 osien 1 & 2 mukaisesti, ja EN 1171 mukaisesti

Testi/Hyväksynät:

- Tiiviste: 1.1 x PN (bar). Runko: 1.5 x PN (bar). Käyttömomentin testi.
- Belgaqua hyväksytty materiaali
- Hyväksytty SVGW sertifikaatin nro 0301-4608 mukaan.

Ominaisuudet:

- Kiinteä, integroitu luistimutteri estää tärinää ja takaa pitkän käyttöiän
- Täysin vulkanoitu luisti, luistin ohjaimet rungossa ja integroituna luistiin sekä suuri kartiomainen karan aukko
- Erittäin kestävä kara on ruostumatonta terästä ja siinä on valssatut kierteet ja luistin pysäytysrenkas
- Ympyränmuotoinen painerenkas kiinnittää karan paikalleen ja pitää käyttömomentin alhaisena
- Kolminkertainen karan tiivistesarja, jossa NBR-ylätiiviste, polyamidinen laakeri neljällä NBR O-renkaalla ja EPDM-kuminen tiivistemansetti
- Pyöreä EPDM-kuminen kannen tiiviste uraan kiinnitettynä
- Kannen pultit ruostumattomasta teräksestä on upotettu ja suojattu tiivistemassalla ja niitä ympäröi kannen tiiviste
- Täysaukko
- Alhainen käyttömomentti
- Epoksinnoitettu DIN3476 osa1 ja EN14901 mukaisesti, GSK hyväksytty
- Venttiilin uurtaiseen päähän on asennettu tavallinen PE-putki, joka on lukittu teräsrenkaalla ja tiivistetty muovisella kutistusputkella. Pultiton, täysaukoinen PE-liitospää on täysin vetokestävä ja suunniteltu täyttämään kaikki DVGW G5600-1 (\leq DN400 DVGW-hyväksytty) määrittelemät kriteerit. PE-liitospäähän voidaan suoraan hitsata PE-putki, jolloin asennus on helppoa ja liitos kestävä.

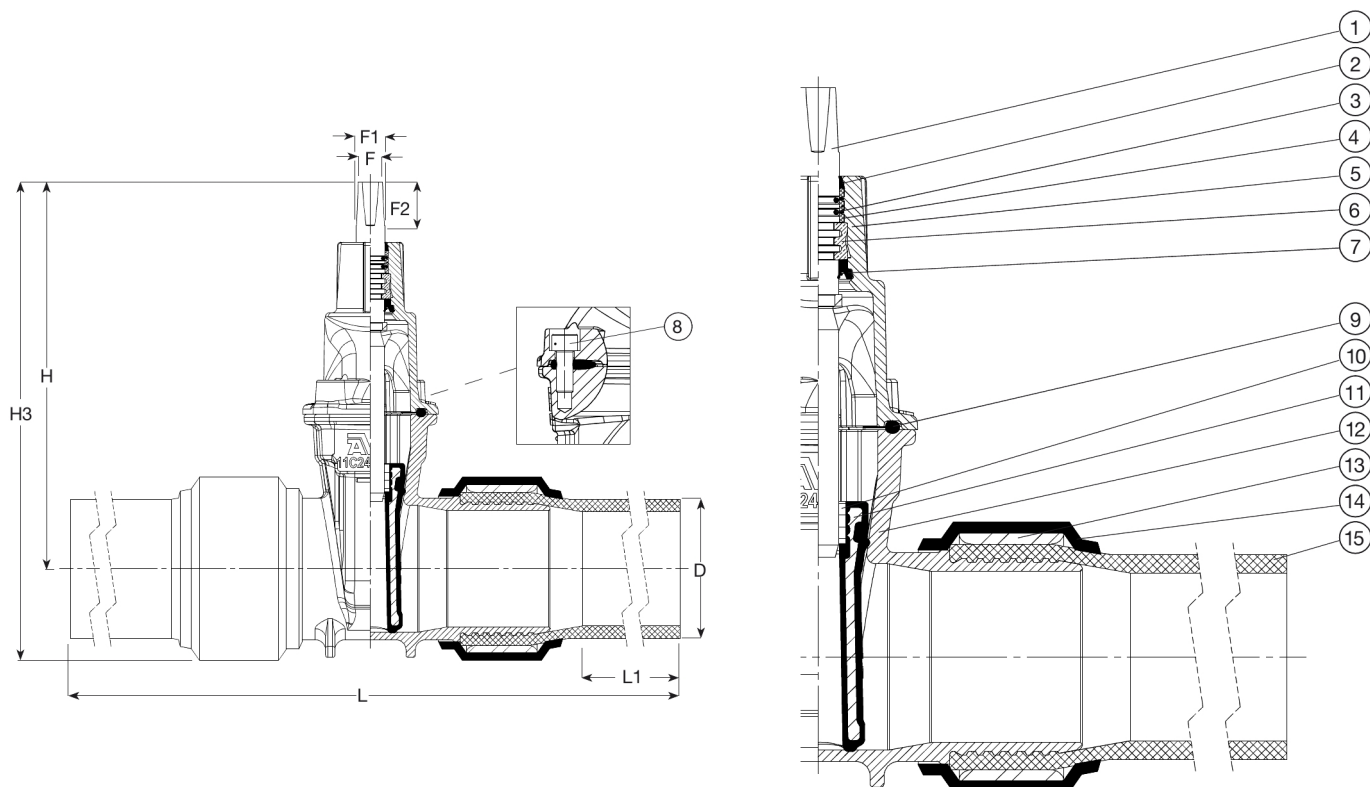
Lisävarusteet:

Karan holkki, käsipyörä, karanjatko ja venttiilihattu



Expect... **AVR**

Mallit, materiaalit ja yksityiskohdat voivat muuttua ilman erillistä ilmoitusta jatkuvan tuotekehittelymme takia.


Komponenttilista

1. Kara	Ruostumaton teräs 1.4104 (430F)	9. Kannen tiiviste	EPDM kumi
2. Ylätiiviste	NBR kumi	10. Luistimutteri ⁽²⁾	Messinki, DZR CW626N
3. O-rengas	NBR kumi	11. Luisti	Pallografiittivalurauta, EPDM
4. Laakeri	Polyamidi	12. Runko ⁽¹⁾	Pallografiittivalurauta GJS-500-7 (GGG-50)
5. Kansi ⁽¹⁾	Pallografiittivalurauta GJS-500-7 (GGG-50)	13. Yläpään kansi	Hiiliteräs
6. Painerengas	Sinkkikadonkestävä messinki, DZR CW602N	14. Kutistusputki	Muovi
7. Tiivistemansetti	EPDM kumi	15. Putki	PE
8. Kannen pultti	Ruostumaton teräs A2, tiivistys kuumamassalla		

Komponentit voidaan korvata vastaavan tai ylempään luokan materiaaleilla.

1) Kansi ja runko, Ø450 - Ø630 mm in GJS-400-18LT

2) DN450-600: SI-brass, DZR CW724R

Tuotenumero ja koot:

AVK nro	LVI nro	DN	D	H	H3	L (± tol)	L1	F	F1	F2	Paino	GWP
		mm	mm	mm	mm	mm	mm	mm	mm	mm	kg	kg CO2 eq.
36-075-80-263	3832904	65	75	271	322	900 (20)	250	17	20	34	12	26
36-090-80-26306499	3832905	80	90	282	342	900 (20)	255	17	20	34	12	26
36-110-80-26306499	3832907	100	110	305	378	860 (20)	250	19	22	34	17	37
36-125-80-26306499	3832908	125	125	346	432	860 (20)	300	19	22	34	26	57
36-160-80-26306499	3832909	150	160	400	502	1030 (20)	325	19	22	34	36	79
36-180-80-26306499	3832910	150	180	400	508	1030 (20)	265	19	22	34	36	79
36-200-80-26306499	3832911	200	200	490	615	1080 (20)	255	24	27	34	63	139
36-225-80-26306499	3832912	200	225	490	632	1080 (20)	265	24	27	34	72	158
36-250-80-263	3832913	250	250	664	810	1280 (30)	420	27	31	47	118	260
36-280-80-263	3832915	250	280	664	823	1360 (30)	365	27	31	47	126	277
36-315-80-263	3832914	300	315	740	924	1420 (30)	355	27	31	47	189	416

Mallit, materiaalit ja yksityiskohdat voivat muuttua ilman erillistä ilmoitusta jatkuvan tuotekehittelymme takia.

Tuotenumero ja koot:

AVK nro	LVI nro	DN	D	H	H3	L (± tol)	L1	F	F1	F2	Paino	GWP
			mm	mm	mm	mm	mm	mm	mm	mm	kg	kg CO2 eq.
36-355-80-263	3832916	300	355	740	961	1520 (30)	355	27	31	47	230	506
36-400-80-263	3832917	400	400	912	1165	1700 (30)	355	32	37	55	376	827
36-450-80-263 (1)		400	450	935	1200	1800 (40)	384	32	37	55	424	933
36-500-80-263 (1)		400	500	951	1246	1850 (40)	350	32	37	55	486	1069
36-560-80-263 (2)		500	560	1118	1448	2200 (40)	474	Ø30	-	75	958	2108
36-630-80-263 (2)		500	630	1136	1502	2350 (40)	534	Ø30	-	75	1063	2339

(1) Not included in SVGW certificate
 (2) Toimilaitelaippa F14. Ø pyöreä akseli kiilauralla. Not included in DVGW and SVGW certificate

Lisätietoja:

Jokaisen venttiin lämmityspotentiaali (Global Warming Potential, GWP) lasketaan GWP per kilo kerrotuna venttiin teoreettisella painolla. Venttiilien GWP per kilo on laskettu vaiheille A1-A3 (raaka-aineiden hankinnasta tuotteiden valmistukseen) EPD-ympäristöselosteen mukaisesti. Ympäristöselosteen (viite no. S-P-12650) tälle venttiilille voit ladata tuotehaustamme www.avkvalves.eu. EPD-ympäristöseloste on ISO 14025:2006 ja EN 15804:2012+A2:2019/AC:2021 standardien mukainen ja perustuu tuoteryhmään PCR 2019:14 Rakennustuotteet (UN CPC koodi: 412).

Huom: GWP-arvojen vertailussa on huomioitava, että mikäli ympäristöselosteet koskevat samaa tuoteryhmää, mutta ne on rekisteröity eri EPD-ohjelmaan tai eivät ole EN 15804 -standardin mukaisia, ne eivät välttämättä ole suoraan vertailukelpoisia. Lisätietoja vertailukelpoisuudesta löydät EPD-ympäristöselosteen sivulta 2.