







## ASENNUS- OHJEET

ANRIN polymeeribetonisten linjakuivatuskourujen asennusohjeet kuormitusluokasta A15 kuormitusluokkaan F900.

## ANRIN linjakuivatuskourujen yleiskatsaus

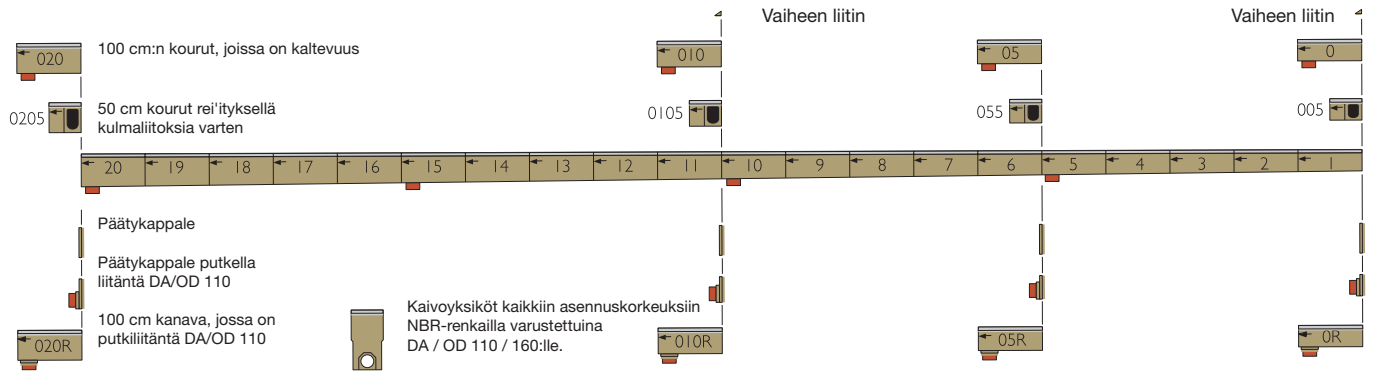
		KE-100	KC-100	KE-150	KE-200	KE-300	KF-100	SF-100	SF-150	SF-200	SF-300	Z-100	Z-150	Pihakaivo	Hiekkanerotin	SELF	SPORT	
Järjestelmä																		
Alue	Talo, piha ja puutarha	●	●				●					●	●	●		●		
	Maisemanhoito puutarhanhoito	●	●	●	●	●	●	●	●	●	●	●	●	●	●	●	●	●
	Jalankulku- ja pyörätiet	●	●	●	●	●	●	●	●	●	●	●	●	●	●	●		
	Jalankulkualueet	●	●	●	●	●	●	●	●	●	●	●	●	●	●	●		
	Koulujen pihat	●	●	●	●	●	●	●	●	●	●	●	●	●	●	●		
	Rautatien laiturit	●	●	●	●	●	●	●	●	●	●	●	●	●		●		
	Pysäköintialueet	●	●	●	●	●	●	●	●	●	●	●	●	●		●		
	Monikerroksiset pysäköintitalot	●	●	●	●	●	●	●										
	Tien reunan kuivatus	●	●	●	●	●	●	●	●	●	●	●	●	●		●		
	Teiden pituussuuntainen kuivatus							●	●	●	●							
	Teollisuuspinnat, joilla on paljon liikennettä	●		●	●	●	●	●	●	●	●					●		
	Satamat	●		●	●	●	●	●	●	●	●					●		
	Lentokentät							●	●	●	●					●		
	Konttivarastot	●		●	●	●	●	●	●	●	●					●		
	Huolto-asetat ja suoja-alueet							●	●	●	●							
	Varastointi- ja täyttöasemat, varikot acc. FWA							●	●	●	●							
	Varikot	●		●	●	●	●	●	●	●	●					●		
	Leikkikentät	●	●	●	●	●	●						●	●	●	●		●
	Urheilutilat	●	●	●	●	●	●	●	●	●	●	●	●	●	●	●	●	●
Kourun materiaali	Polymeeribetoni	●	●	●	●	●	●	●	●	●	●	●	●	●	●	●	●	●
	Muovi															●		
Kourun reunan materiaali	Galvanoitu teräs	●	●	●	●	●												
	RST	●		●	●	●												
	Valurauta						●	●	●	●	●			●	●	●		
Kuormitusluokka	Luokka <b>A15</b> (testivoima 15 kN)	●	●	●	●	●	●	●	●	●	●	●	●	●	●	●	●	
	Luokka <b>B125</b> (testivoima 125 kN)	●	●	●	●	●	●	●	●	●	●	●	●	●	●	●	●	
	Luokka <b>C250</b> (testivoima 250 kN)	●	●	●	●	●	●	●	●	●	●	●	●	●	●	●		
	Luokka <b>D400</b> (testivoima 400 kN)	●		●	●	●	●	●	●	●	●	●	●	●		●		
	Luokka <b>E600</b> (testivoima 600 kN)	●		●	●	●	●	●	●	●	●					●		
	Luokka <b>F900</b> (testivoima 900 kN)							●	●	●	●					●		
Nimellisleveys	100 mm	●	●				●	●				●				●	●	
	150 mm			●					●				●			●		
	200 mm				●					●						●		
	300 mm					●					●			●	●			
Kaltevuuden tyyppi	Vesipeilikaato	●	●	●	●	●	●	●	●	●	●	●	●			●	●	
	Porrastettu kaato	●		●	●		●	●	●	●								
	Sisäänrakennettu kaato 0,5%	●		●			●	●	●	●		●	●					
Liitännät	Kieleke ja pontti															●	●	
	Unilink-Joint, suunnasta riippumaton	●	●	●	●	●	●	●	●	●	●	●	●		●	●		
Lukitus	TwistLock	●	●				●										●	
	SnapLock, itselukittuva			●	●	●												
	RapidLock, itselukittuva							●	●	●	●				●			

Kuormitusluokat ja niihin liittyvät tienpinnat DIN 19580 / EN 1433 mukaan.

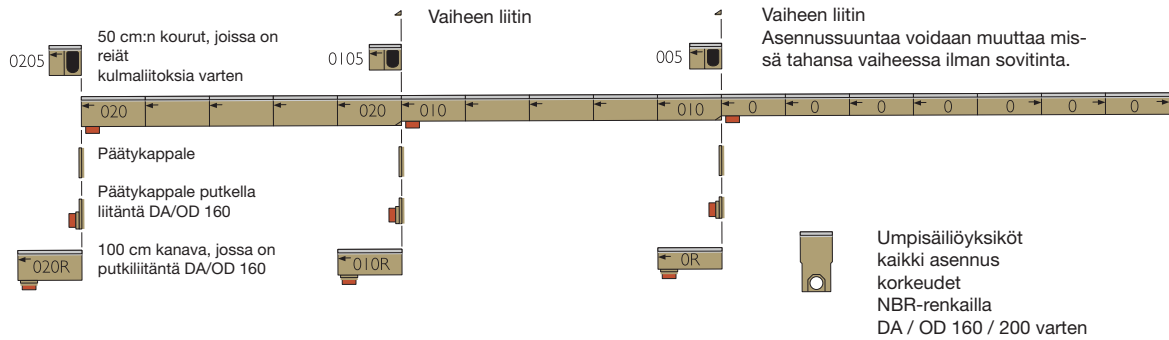
Kuormitusluokat	Soveltamisala	KE-100	KC-100	KE-150	KE-200	KE-300	KF-100	SF-100	SF-150	SF-200	SF-300	SOLID BLOCK	Z-100	Z-150
<b>A15</b> Testivoima 15 kN 	Pyörä- ja jalankulkuväylät	●	●	●	●	●	●	●	●	●	●	●	●	●
	Koulujen pihat	●	●	●	●	●	●	●	●	●	●	●	●	●
	Viheralueet, maisemointi	●	●	●	●	●	●	●	●	●	●	●	●	●
<b>B125</b> Testivoima 125 kN 	Polut, jalankulkualueet	●	●	●	●	●	●	●	●	●	●	●	●	●
	Pysäköintialueet, pysäköintitalot	●	●	●	●	●	●	●	●	●	●	●	●	●
	Autotallien ajot, sisäpihat	●	●	●	●	●	●	●	●	●	●	●	●	●
<b>C250</b> Testivoima 250 kN 	Tienvarsiviemärointi	●	●	●	●	●	●	●	●	●	●	●	●	●
	Liukkaat tiet ja sivutiet	●	●	●	●	●	●	●	●	●	●	●	●	●
<b>D400*</b> Testivoima 400 kN 	Tiet	●		●	●	●	●	●	●	●	●	●	●	●
	Pysäköintialueet, moottoritien pysäköinti	●		●	●	●	●	●	●	●	●	●	●	●
	Jalankulkutiet	●		●	●	●	●	●	●	●	●	●	●	●
<b>E600*</b> Testivoima 600 kN 	Teollisuusalueiden tiestö	●		●	●	●	●	●	●	●	●	●		
	Alueet, joilla on suuri pyöräkuorma	●		●	●	●	●	●	●	●	●	●		
	Muut kuin yleiset tiet	●		●	●	●	●	●	●	●	●	●		
<b>F900*</b> Testivoima 900 kN 	Erytispinnat esim.							●	●	●	●	●		
	Laskeutumisurat							●	●	●	●	●		

## Asennusesimerkkejä

### Sisäänrakennettu kaato 0,5%



### Porrastettu kaato



### Vesipeilikaato

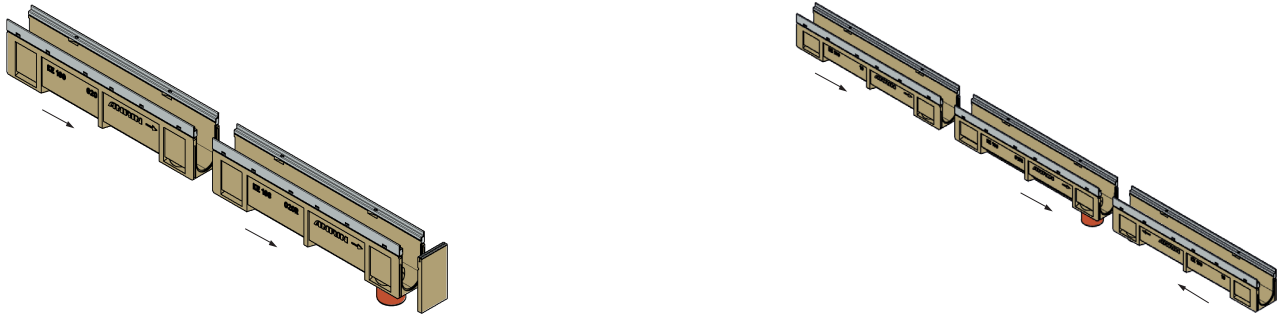


	KF-100	KE-100	KC-100	KE-200	KE-300	SF-100	SF-150	SF-200	SF-300	SOLID-BLOCK 200	Z-100	Z-150
Kourujärjestelmä												
Kaltevuus 0,5 %	●	●				●	●	●				
Porrastettu kaato	●	●		●		●	●	●				
Vesipeilikaato	●	●	●	●	●	●	●	●	●	●	●	●

## Kourujen yhteensopivuus

Kourujemme ansiosta voi helposti ja vaivattomasti suunnitella parhaan vaihtoehdon tarpeisiisi. UniLink-liitoksen ansiosta voidaan kourut ja tarvikkeet liittää toisiinsa helposti.

1. Pystysuora poisto kourulinjan päässä tai vapaavalinnaisessa paikassa kourulinjassa.



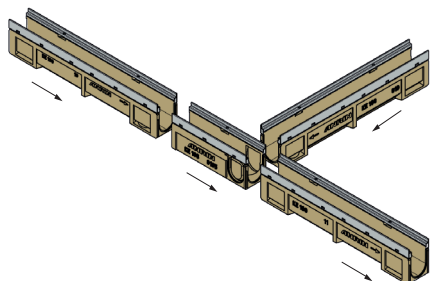
2. Hiekkanerottimen asennus kourun päädyssä tai vapaavalinnaisessa paikassa kourulinjassa.



3. Kouru kulmaliitoksena, 0,5m kouruun jossa liitosvalmius.

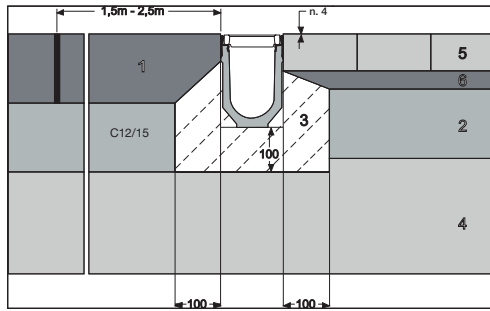


4. T-liitos, 0,5m kouruun jossa liitosvalmius.



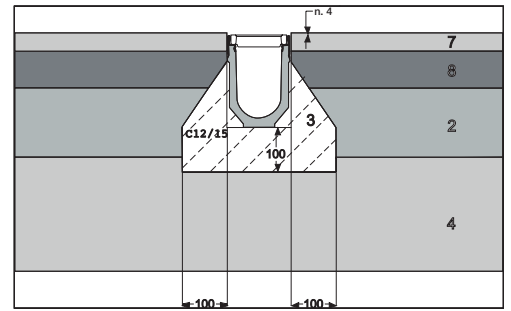
**A15**

tiebetonilla  
tai betonilevyillä  
tai  
betonikivipäällysteellä.



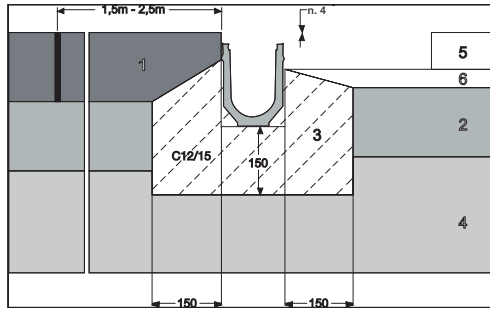
**A15**

valuasfaltilla



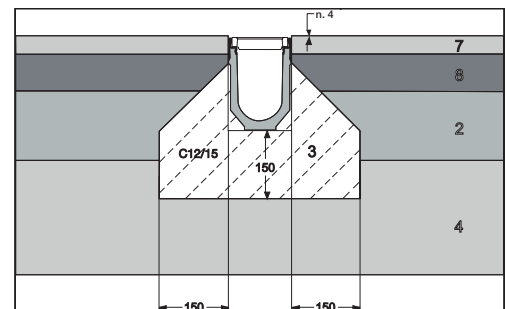
**B125**

tiebetonilla  
tai betonilevyillä  
tai  
betonikivipäällysteellä.



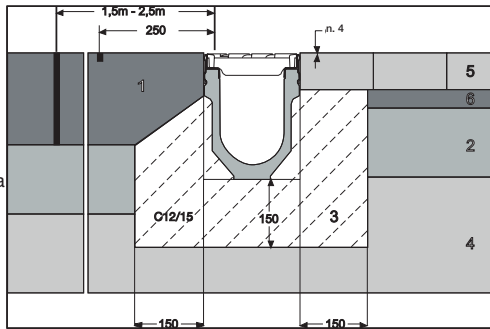
**B125**

valuasfaltilla  
varustettuna.



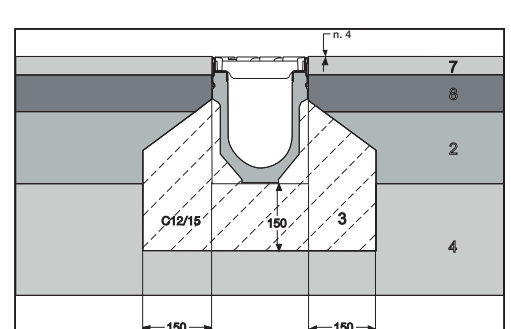
**C250**

tiebetonilla  
tai betonilevyillä  
tai harkkolaatoituksella  
varustettuna.



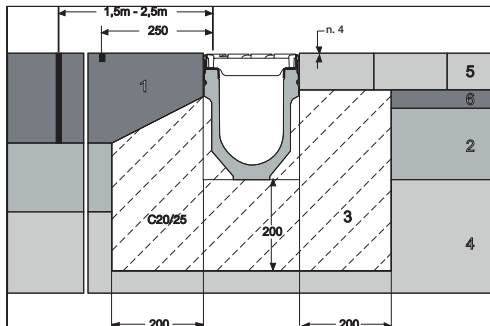
**C250**

valuasfaltilla  
varustettuna.



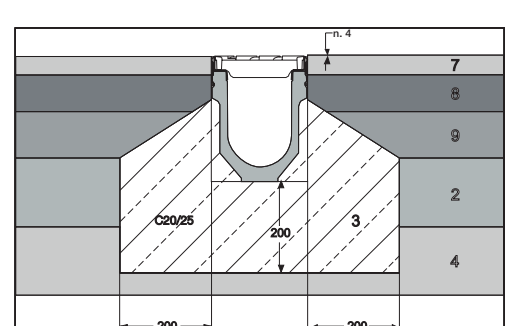
**D400**

**E600**  
tiebetonilla  
tai betonilevyillä  
tai lohcareilla  
päällystettyinä



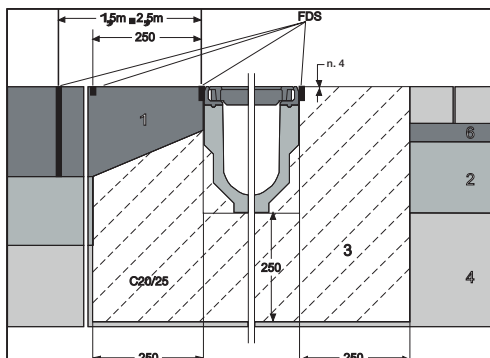
**D400,**

**E600**  
valuasfaltilla  
varustettuna.



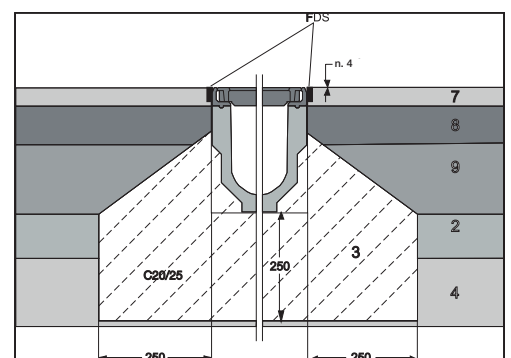
**F900**

tiebetonilla  
tai betonilevyillä  
tai lohcareilla  
päällystettyinä



**F900**

valuasfaltilla  
varustettuna.



1. Valettu tiebetoni
2. Perusta
3. Kanavan rungon betoniverhous
4. Kourun rungon betoniverhous
5. Tehdasvalmisteiset betonilevyt tai kivijärjestelmät

6. Päällystyskerros
7. Kulutuspinna
8. Sidoskerros
9. Bitumipohja
- FDS = liitosten tiivistysjärjestelmä



## Asennusohjeet

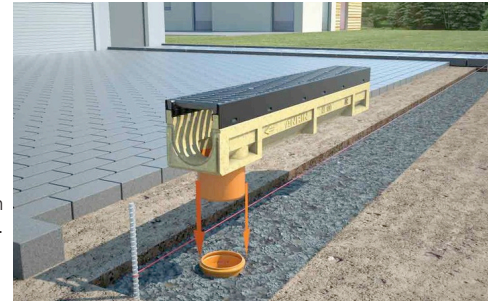
ANRIN-linjakuivatuskourulla valutetaan sadevesi nopeasti ja varmasti. Lisäksi kourujen tehtävä on jakaa kulkuvälineestä tuleva voima alla olevaan betonilaattaan.

Asentaessa ANRIN-linjakuivatuskouruja on tekniset säännöt ja säädöt jokaisessa erillisessä versiossa noudatettava valitessa kourua kohteeseen.

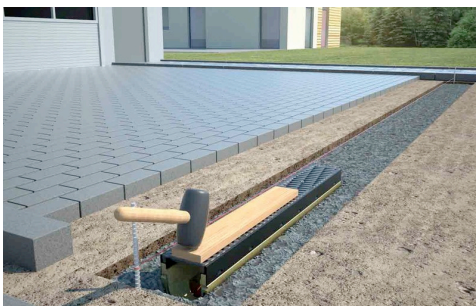
Oheiset asennusohjeet ovat kaavamaiset. Nämä ovat esimerkkejä eivätkä ole sitovia. Tieto perustuu pitkäaikaiseen kokemukseemme kaivuu ja tietöistä sekä viimeisimpään tekniikkaan. Tästä huolimatta suunnittelijoiden ja arkkitehtien täytyy tarkistaa ja varmistaa tuotteiden sopivuus. Asennusesimerkit ovat pelkistettyjä suosituksia.



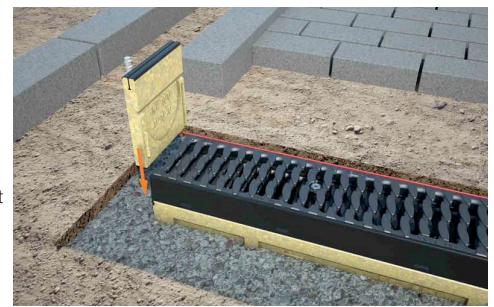
1. Kaiva alusta kourulinjalle. Asenna mahdollinen poisto(putki). Täytä alusta sepellä (esim. 8-16mm). Valaa betonilla, huomioi oikean betonilaadun ja määrän, valitun kourulinjan kuormitusluokkaa huomioiden!



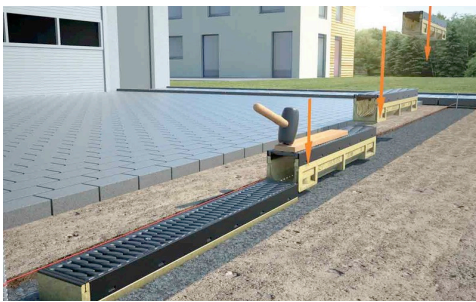
2. Liitä poisto poistoputkeen. (pohjapoisto/hiekan erotin/pääty poistolla).



3. Asenna kourut vaakatasoon.



4. Asenna päädyt



5. Jatka kourujen asentamista loppuun asti koko linjan pituudella.



6. Valaa betonilla vastavalulla kourun sivua vasten.



7. Valmisteile lopuksi haluamallasi pinnalla.



8. Lopullisen pinnan taso oltava n. 2-5mm korkeampi kuin ritilän yläpinta.



ANRIN Nordic AB  
Tolvvägen 8  
14942 NYNÄSHAMN  
SVERIGE

+46 (0)10-209 9 209  
[www.anrin.fi](http://www.anrin.fi)  
[info@anrin.fi](mailto:info@anrin.fi)