

Puristuspalloventtiili SK Altech Eko Pro

Täysaukkoisen M/V-profiilin puristuspalloventtiili sisäkierteillä. Rungon materiaalina on pronssi (punainen messinki), ei sisällä lyijyä tai sinkkiä. Korroosioikäsitelty teräskahva.

Käyttökohteet:

Käyttövesi- ja suolavesijärjestelmät, lämmitys- ja jäähdytysjärjestelmät, paineilmajärjestelmät, glykolin seokset max. 70 %

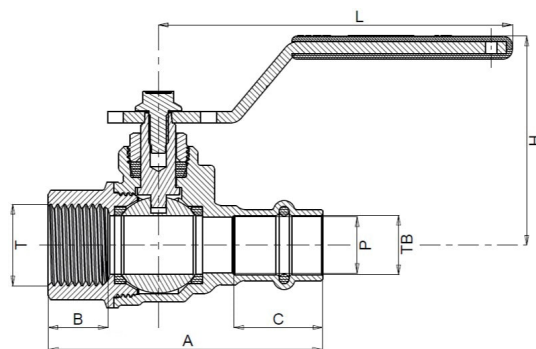
Paineluokka: PN 16 (max +85 °C)

Lämpötila-alue, vesi: PN 10: 0 °C - +120 °C / PN 16: 0 °C - +85 °C

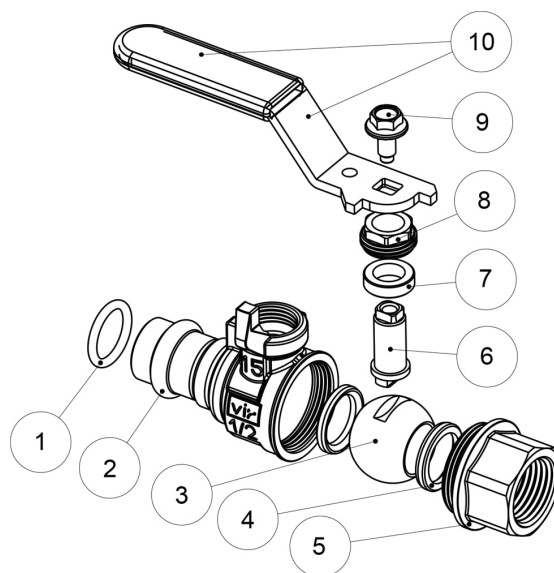
Lämpötila-alue, ilma: PN 10: -10 °C - +120 °C / PN 16: -10 °C - +85 °C



LVI-nro	Pika	G	T	A	P	B	C	H	L	Kv
3711335	BL82	1/2"	18.3	72	15	15.5	22	54	91.5	15,7 m³/h
3711336	HT11	3/4"	22.3	84.5	20	16.5	23	57.5	91.5	30,8 m³/h
3711337	YR08	1"	28.4	96.5	25	19.5	25	65.3	126.5	49,3 m³/h
3711338	KG66	1 1/4"	35.3	109	32	21.5	31	70.8	126.5	79 m³/h
3711339	PO95	1 1/2"	42.4	127.5	40	21.5	36	83.3	141.5	125,3 m³/h
3711340	VW24	2"	54.4	150	50	25	44	91	141.5	224,2 m³/h



Nro	Osa	Materiaali
1	O-rengas	EPDM Perox
2	Venttiilin runko	Pronssi (punamessinki)
3	Pallo	REDOX-pinnoitettu matalalyijymessinki CW511L
4	Istukan rengas	PTFE
5	Rungon lukitusosa	Pronssi (punamessinki)
6	Kara	Matalalyijymessinki CW511L
7	Pakkaustiiviste	PTFE
8	Mutteri	Messinki CW617N
9	Ruuvi	Korroosioikäsitelty teräs
10	Kahva	Muovipäällystetty, korroosioikäsitelty teräs



Oikeudet teknisiin muutoksiin pidätetään.