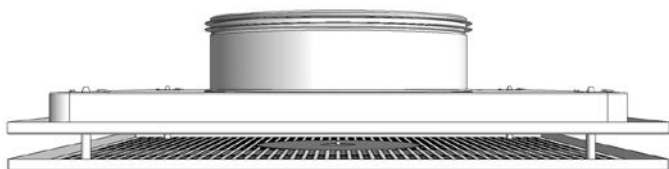




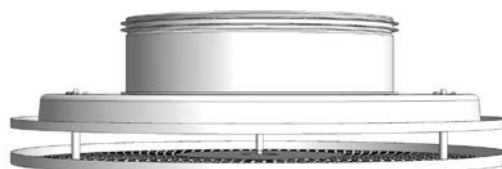
# FORMO

Installation instruction  
Installations vejledning  
Montageanvisning  
Asennusohje  
Montageanweisung  
Istruzioni di montaggio  
Инструкция по монтажу  
Instructions de montage

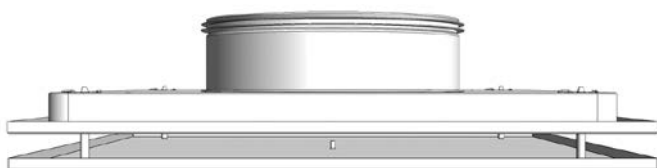
**PKA**



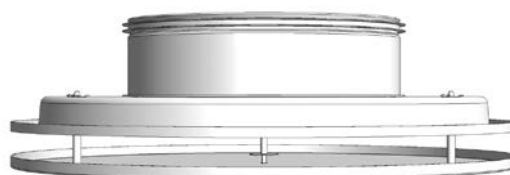
**PCA**



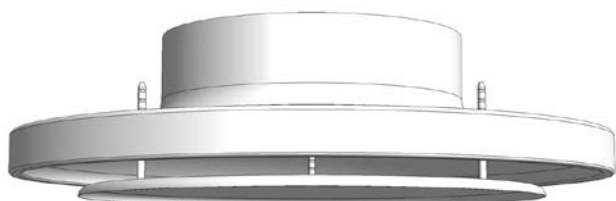
**LKA**



**LCA**



**CRL**





# Formo

<b>Contents</b>	Maintenance / Vedligeholdelse / Underhåll / Huolto / Wartung /	
<b>Indhold</b>	Manutenzione / Обозначения / Entretien.....	2
<b>Innehållsförteckning</b>	Symbols / Symboler / Symbolit / Symbole / Simboli / Обозначения / Symboles.....	2
<b>Sisällysluettelo</b>	PKA.....	3
<b>Inhalt</b>	PCA.....	4
<b>Sommario</b>	LKA.....	5
<b>Содержание</b>	LCA.....	6
<b>Sommaire</b>	CRL.....	7
	Accessories - Order code / Tilbehør - Bestillings kode / Tillbehör - Beställningskod /	
	Lisävarusteet - Tilaukoodi / Zubehör - Bestellcode / accessori - Ordinanze /	
	Аксессуары - Код Заказа / Accessoires - codification.....	8
	DKZ / DDZ / DCZ.....	9
	DAZ.....	12
	DRZ /CAZ	
	Damper / Spjæld / Spjäll / Säästöpeltil / Drossel / Serranda / Регулятор / Registre.....	13
	MBB	
	Plenum box / Trykfordelingsboks / Tryckfördelningslåda / Liitäntälaatikko	
	Anschlusskasten / Plenum / Расширительные камеры / Plénum.....	14
	LM	
	Module plates / modulplader / Modulramar / Beställningskod / Moduulilevy / Modulplatten /	
	Piastra modulare per controsoffiti / Zubehör / Module plates / Plaque d'habillage.....	18

<b>Maintenance</b>	<b>UK</b>	- The diffuser can be demounted and vacuum cleaned by using a smooth nozzle brush or wiped off by using a sponge or wiped off with a clean damp sponge or soft cotton cloth.
<b>Vedligeholdelse</b>	<b>DK</b>	- Diffusoren kan demonteres og støvsuges med et blødt børstestykke eller aftørres med en fugtig klud.
<b>Underhåll</b>	<b>SE</b>	- Donet kan demonteras och dammsugas med ett mjukt borstmunstycke eller torkas av med en fuktig trasa.
<b>Huolto</b>	<b>FI</b>	- Laite voidaan puhdistaa imurilla käyttäen pehmeää harjaosaa tai se voidaan pyyhkiä kostutetulla kangasliinalla.
<b>Wartung</b>	<b>DE</b>	- Der Durchlass kann zur Reinigung demontiert werden. Die Reinigung erfolgt entweder mit einem Staubsauger mit einer weichen Düsenbürste oder mit einem weichen Baumwolltuch, das in klares Wasser getaucht und gut ausgewrungen wurde.
<b>Manutenzione</b>	<b>IT</b>	- Il diffusore può essere pulito con una spazzola morbida oppure con una spugna o un panno di cotone leggermente umidi.
<b>Обслуживание</b>	<b>RU</b>	- Диффузор можно очищать, используя гладкую щетку, вытирать губкой или влажной сильно отжатой хлопчатобумажной тканью.
<b>Entretien</b>	<b>FR</b>	- Le diffuseur peut être démonté et nettoyé avec une brosse d'aspirateur, une éponge propre ou un chiffon humide doux en coton.

<b>Symbols</b> <b>Symboler</b> <b>Symboler</b> <b>Symbolit</b> <b>Symbole</b> <b>Simboli</b> <b>Обозначения</b> <b>Symboles</b>		Supply air Indblæsning Tilluft Tuloilma Zuluft Aria di mandata Приточная вентиляция Soufflage		Exhaust air Udsugning Frånluft Poistoilma Abluft Aria di estrazione Вытяжная вентиляция Extraction		1, 2, 3 - way 1, 2, 3 - vejs
						1, 2, 3 - vägs 1, 2, 3 - suuntaa
						1, 2, 3 - seitig 1, 2, 3 - vie
						1, 2, 3 - сторонний 1, 2, 3 - directions

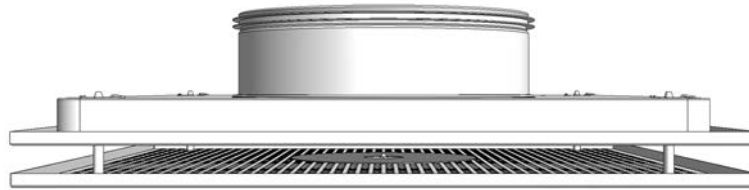


# Formo

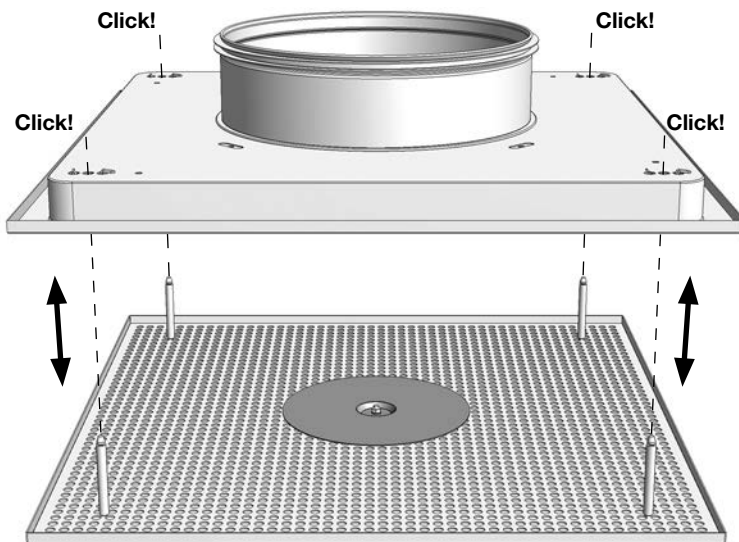
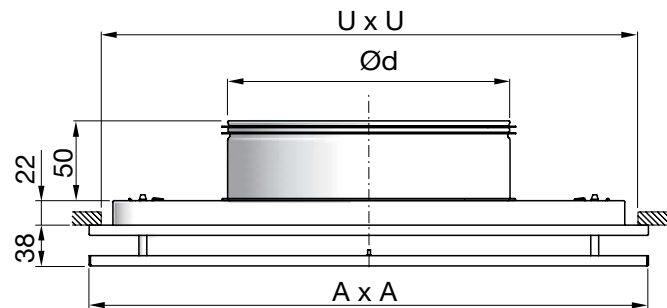
# PKA

Measure / weight  
 Mål / vægt  
 Mått / vikt  
 Mitta / paino  
 Abmessungen /Gewicht  
 Misure / peso  
 Размер / вес  
 Dimensions / poids

**PKA**



Ød mm	A mm	U mm	kg
125	235	200	1,10
160	295	260	1,80
200	395	360	2,80
250	495	460	4,20
315	595	560	5,70
400	595	560	5,70



No tools  
 Ingen værktøj  
 Inga verktyg  
 Ei työkaluja  
 Keine Werkzeuge  
 Nessun attrezzo  
 Без инструмента  
 Sans outil

Order code  
 Ordre kode  
 Beställningskod  
 Tuotekoodi  
 Bestellcode  
 Codice d'ordine  
 Код Заказа  
 Codification

PKA — Ød



# Formo

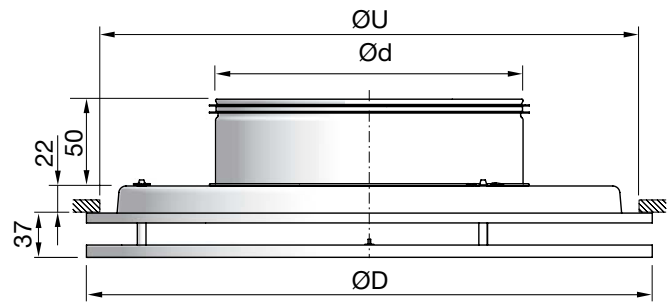
PCA

Measure / weight  
 Mål / vægt  
 Mått / vikt  
 Mitta / paino  
 Abmessungen / Gewicht  
 Misure / peso  
 Размер / вес  
 Dimensions / poids

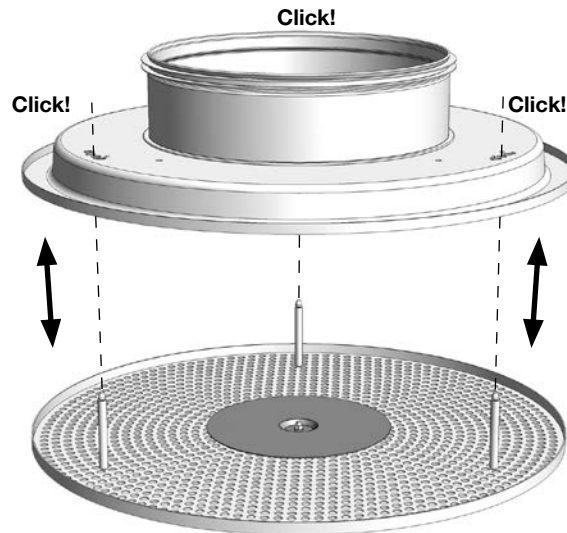
**PCA**



Ød mm	ØD mm	ØU mm	kg
100	240	200	1,00
125	240	200	1,00
160	300	260	1,50
200	360	320	2,30
250	460	420	3,40
315	540	500	4,60
400	540	500	4,60



No tools  
 Ingen værktøj  
 Inga verktyg  
 Ei työkaluja  
 Keine Werkzeuge  
 Nessun attrezzo  
 Без инструмента  
 Sans outil



Order code  
 Ordre kode  
 Beställningskod  
 Tuotekoodi  
 Bestellcode  
 Codice d'ordine  
 Код Заказа  
 Codification

PCA — Ød



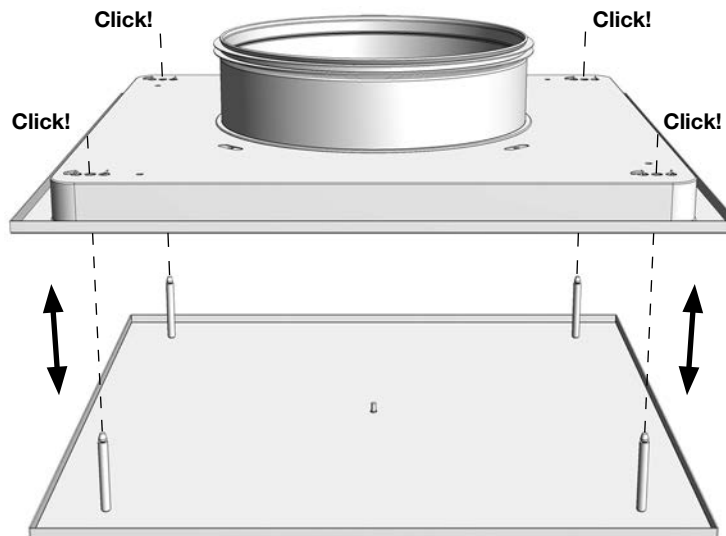
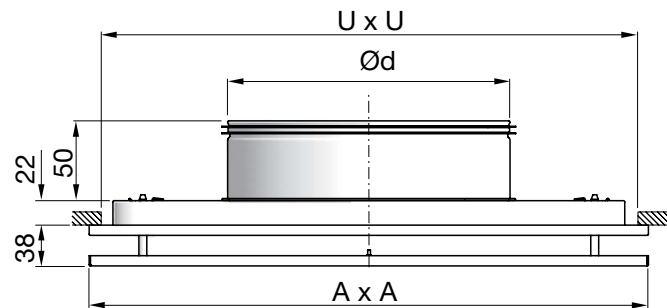
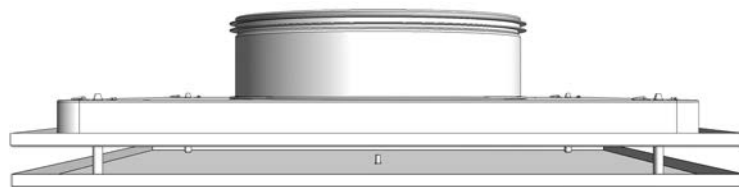
# Formo

LKA

Measure / weight  
 Mål / vægt  
 Mått / vikt  
 Mitta / paino  
 Abmessungen / Gewicht  
 Misure / peso  
 Размер / вес  
 Dimensions / poids

**LKA**

Ød mm	A mm	U mm	kg
125	235	200	1,10
160	295	260	1,80
200	395	360	2,80
250	495	460	4,20
315	595	560	5,70
400	595	560	5,70



No tools  
 Ingen værktøj  
 Inga verktyg  
 Ei työkaluja  
 Keine Werkzeuge  
 Nessun attrezzo  
 Без инструмента  
 Sans outil

Order code  
 Ordre kode  
 Beställningskod  
 Tuotekoodi  
 Bestellcode  
 Codice d'ordine  
 Код Заказа  
 Codification

**LKA** — **Ød**

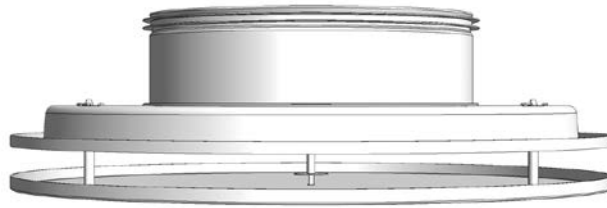


# Formo

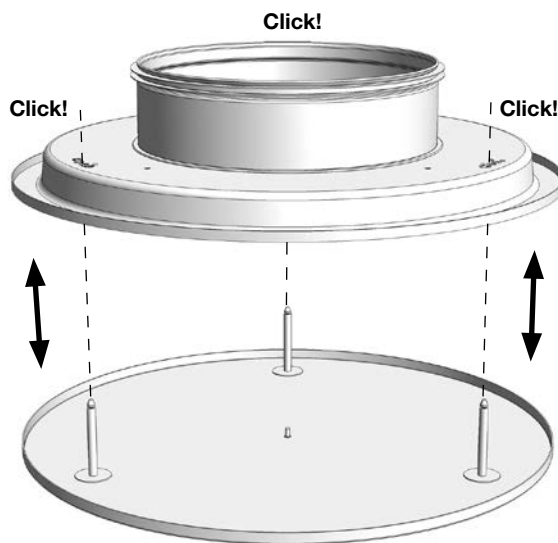
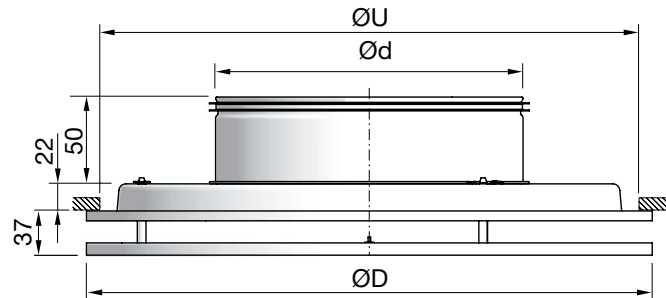
LCA

Measure / weight  
 Mål / vægt  
 Mått / vikt  
 Mitta / paino  
 Abmessungen / Gewicht  
 Misure / peso  
 Размер / вес  
 Dimensions / poids

**LCA**



Ød mm	ØD mm	ØU mm	kg
100	240	200	1,00
125	240	200	1,00
160	300	260	1,50
200	360	320	2,30
250	460	420	3,40
315	540	500	4,60
400	540	500	4,60



No tools  
 Ingen værktøj  
 Inga verktyg  
 Ei työkaluja  
 Keine Werkzeuge  
 Nessun attrezzo  
 Без инструмента  
 Sans outil

Order code  
 Ordre kode  
 Beställningskod  
 Tuotekoodi  
 Bestellcode  
 Codice d'ordine  
 Код Заказа  
 Codification

**LCA** — **Ød**

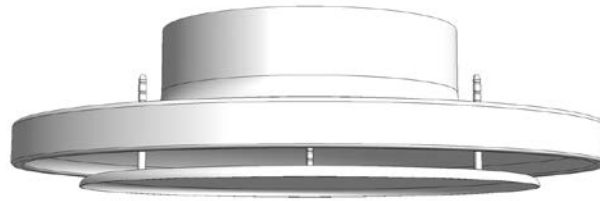


# Formo

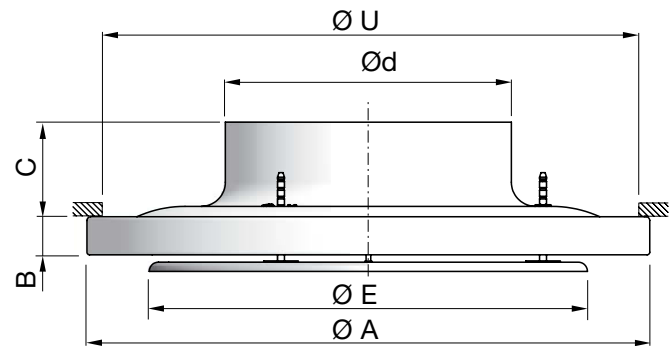
# CRL

Measure / weight  
 Mål / vægt  
 Mått / vikt  
 Mitta / paino  
 Abmessungen / Gewicht  
 Misure / peso  
 Размер / вес  
 Dimensions / poids

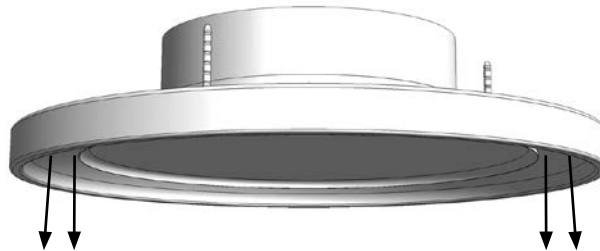
**CRL**



Ød mm	ØA mm	B mm	C mm	ØE mm	ØU mm	kg
100	188	15	60	146	170	0,30
125	238	20	65	180	210	0,50
160	288	25	65	220	255	0,60
200	388	28	72	300	355	1,10
250	488	33	82	380	390	1,60
315	588	33	97	490	465	2,50
400	720	40	100	590	670	3,80

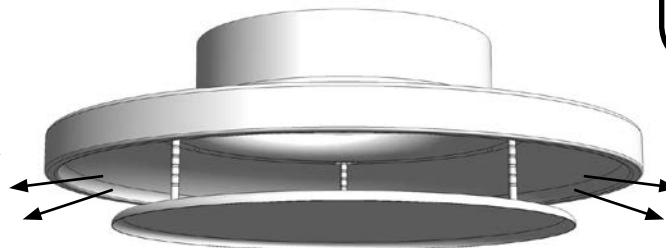


Vertical supply air  
 Vertikal Indblæsning  
 Vertikal inblåsning  
 Pystysuora puhalluskuvio  
 Vertikale Luftführung  
 Mandata verticale  
 Вертикальная подача воздуха  
 Soufflage vertical



No tools  
 Ingen værktøj  
 Inga verktyg  
 Ei työkaluja  
 Keine Werkzeuge  
 Nessun attrezzo  
 Без инструмента  
 Sans outil

Horizontal supply air  
 Horizontal Indblæsning  
 Horizontell inblåsning  
 Vaakasuora puhalluskuvio  
 Horizontale Luftführung  
 Mandata orrizzontale  
 Горизонтальная подача воздуха  
 Soufflage horizontal



Order code  
 Ordre kode  
 Beställningskod  
 Tuotekoodi  
 Bestellcode  
 Codice d'ordine  
 Код Заказа  
 Codification

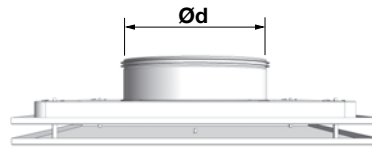
CRL — Ød



# Formo

Overview    Oversigt    Överikt    Yleiskatsaus    Übersicht    Panoramica    Oʻbзор    Aperçu

**Accessories / Order code**  
**Tilbehør / Bestillings kode**  
**Tillbehör / Beställningskod**  
**Lisävarusteet / Tilauskoodi**  
**Zubehör / Bestellbeispiel**  
**Accessori / Ordinanzaione**  
**Аксессуары / Код Заказа**  
**Accessoires / codification**



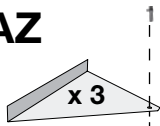
## DKZ/DDZ/DCZ



**DKZ** (PKA, LKA)  
**DDZ** (PCA, LCA)  
**DCZ** (CRL)



## DAZ



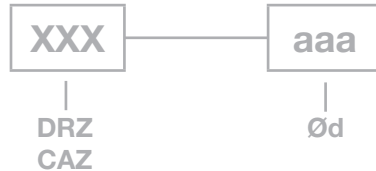
## DRZ / CAZ

Damper - Spjæld - Spjäll - Säätöpelti -  
 Drossel - Serranda - Регулятор - Registre



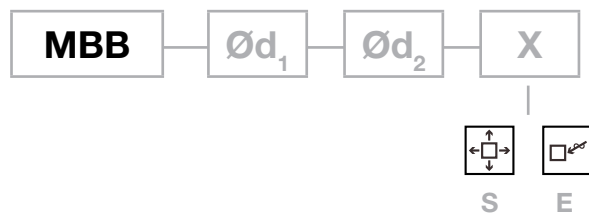
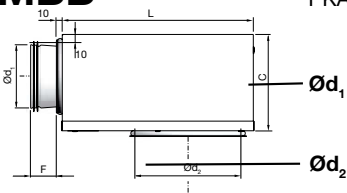
**DRZ** (PKA, PCA, LKA, LCA)

**CAZ** (CRL)



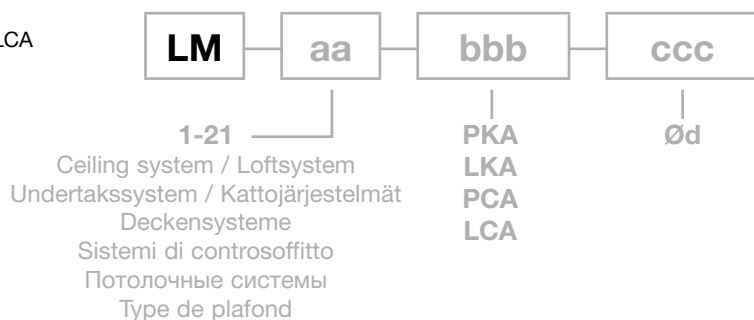
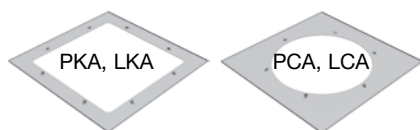
## MBB

PKA, LKA, PCA, LCA, CRL



## LM

PKA, LKA, PCA, LCA









# FORMO

# DKZ/DDZ/DCZ

Accessories

Tilbehør

Tillbehör

Lisävarusteet

Zubehör

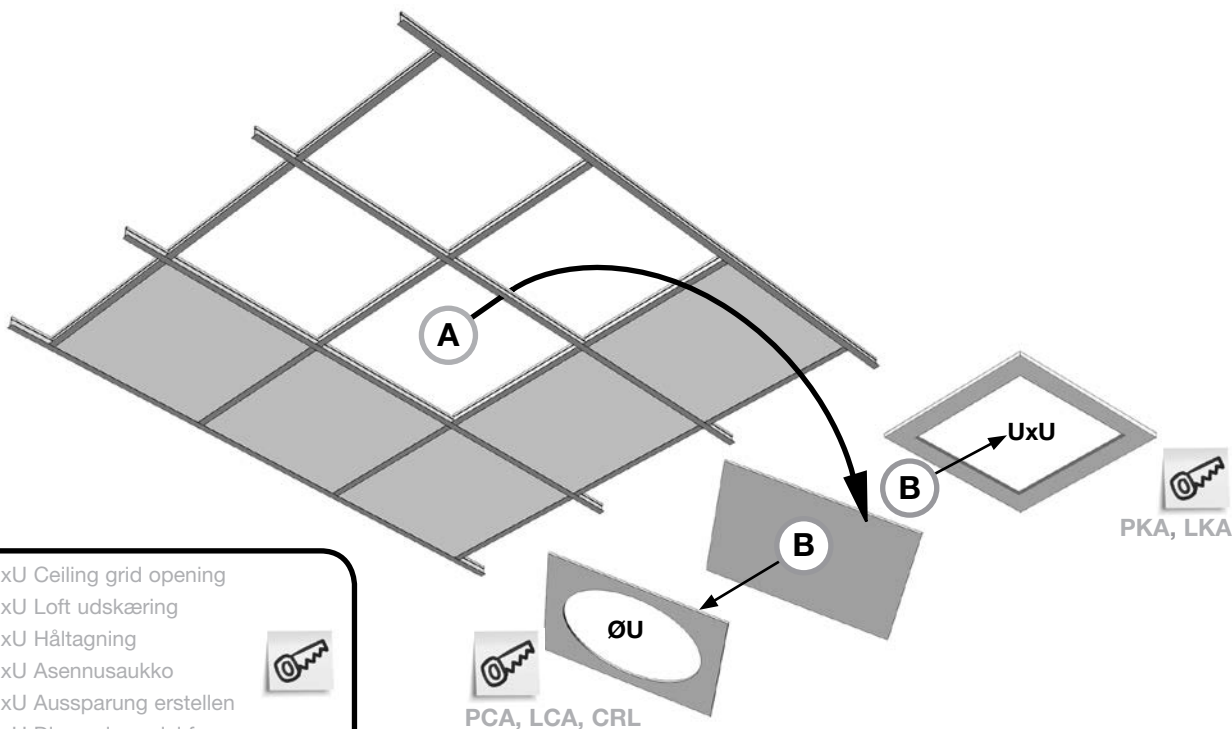
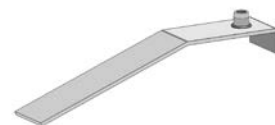
Accessori

Аксессуары

Accessoires

**Ceiling grid opening**  
**Udsparing**  
**Håltagning**  
**Rakenneaukko**  
**Aussparung erstellen**  
**Dimensione del foro**  
**Отверстие в потолке**  
**Ouverture dans le plafond**

## DKZ/DDZ/DCZ



ØU / UxU Ceiling grid opening  
 ØU / UxU Loft udskæring  
 ØU / UxU Håltagning  
 ØU / UxU Asennusaukko  
 ØU / UxU Aussparung erstellen  
 ØU / UxU Dimensione del foro  
 ØU / UxU Отверстие в потолке  
 ØU / UxU Ouverture dans le plafond



PCA, LCA, CRL



PKA, LKA

PKA, LKA

PCA, LCA, CRL



# FORMO

# DKZ/DDZ/DCZ

Accessories

Tilbehør

Tillbehör

Lisävarusteet

Zubehör

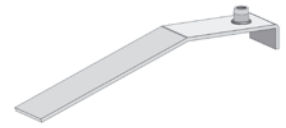
Accessori



Аксессуары

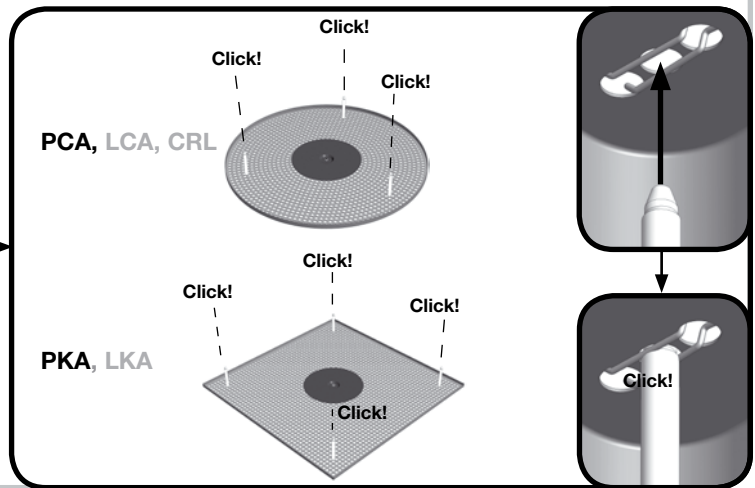
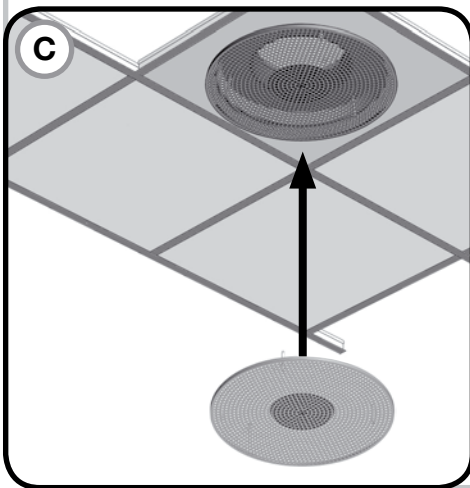
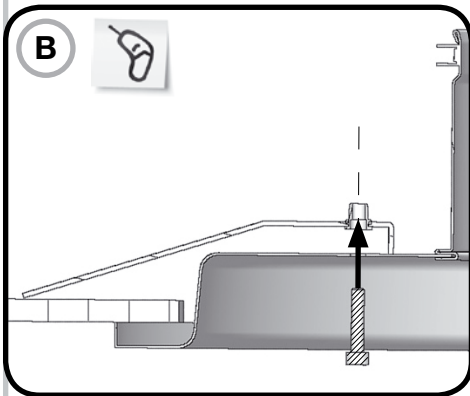
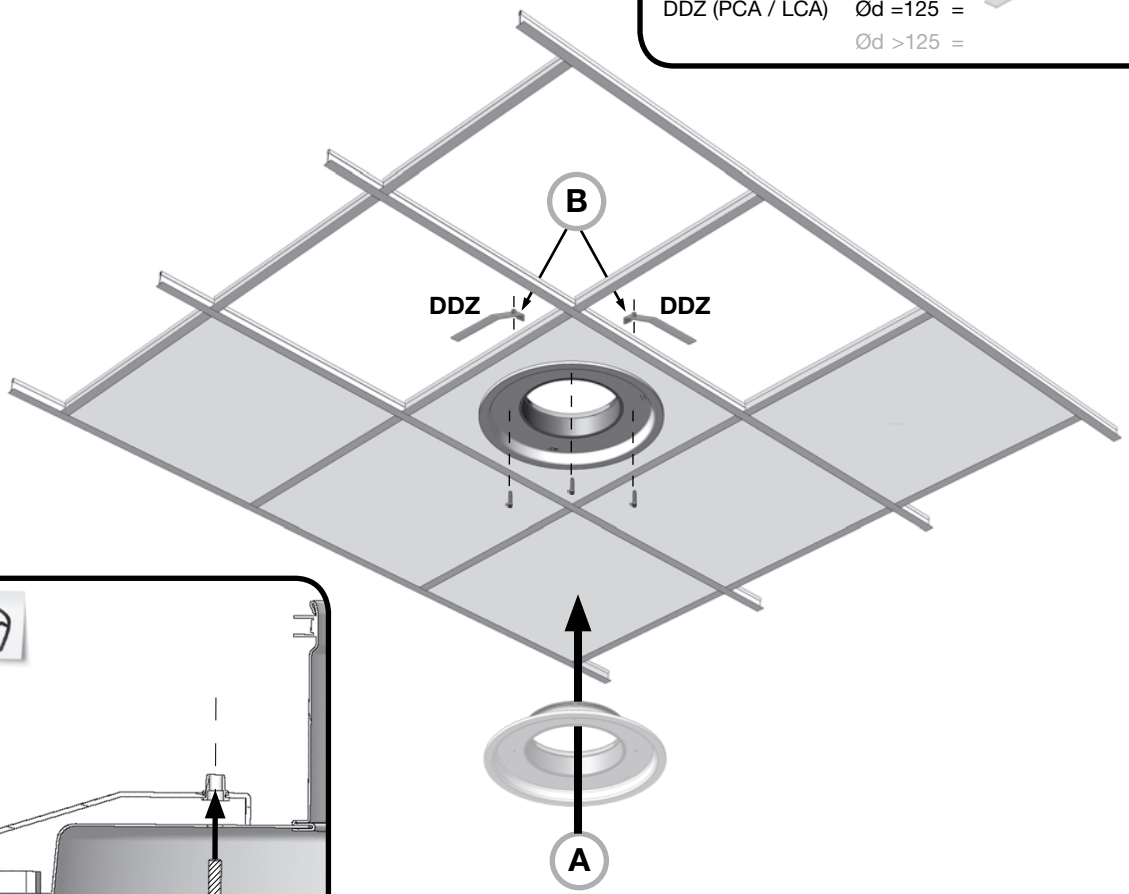
Accessoires

Mount diffuser with mounting brackets  
 Monter armatur med monteringsbøjler  
 Montera don med monteringsklammer  
 Hajottajan asennus kannakkeiden avulla  
 Montieren Sie der Durchlass mit Montagebügeln  
 Installazione del diffusore con staffe di montaggio  
 Mount diffuser with mounting brackets -RUS  
 Installation du diffuseur avec pattes de montage

## DKZ/DDZ/DCZ



Set / Sæt / Sats / Saja / Set / Set / Set / Kit			
DKZ (PKA / LKA)	=		x 4
DCZ (CRL)	=		x 3
DDZ (PCA / LCA)	Ød =125	=	x 2
	Ød >125	=	x 4



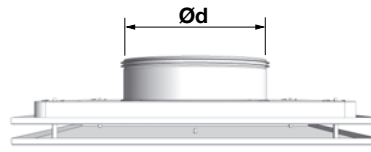


# Formo

# DAZ

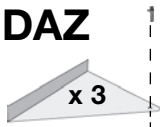
Accessories    Tilbehør    Tillbehör    Lisävarusteet    Zubehör    Accessori    Аксессуары    Accessoires

**Accessories**  
**Tilbehør**  
**Tillbehör**  
**Lisävarusteet**  
**Zubehör**  
**Accessori**  
**Аксессуары**  
**Accessoires**

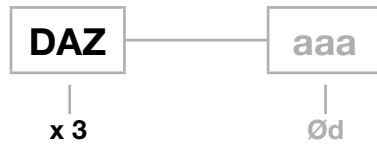


**DAZ**

**DAZ**

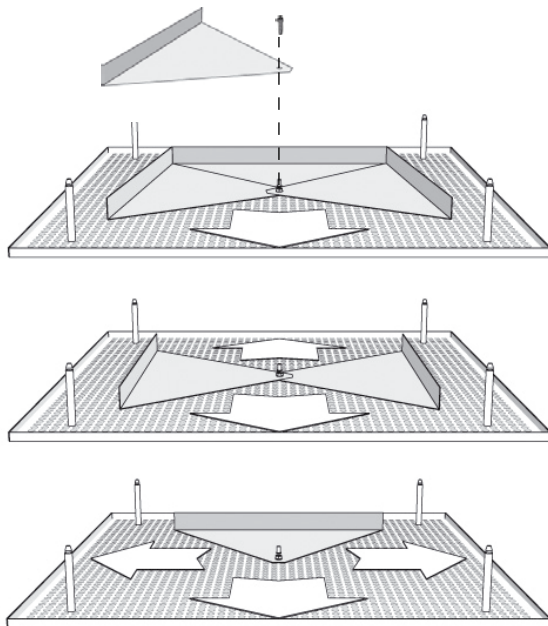


PKA, LKA, PCA, LCA

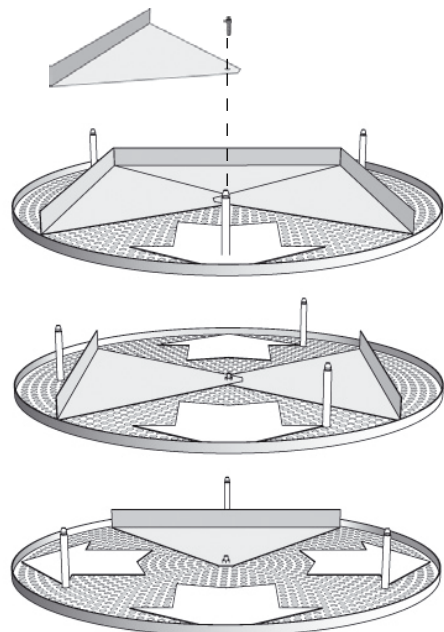


Set / Sæt / Sats / Setti  
 Set /Set (ITA) / Set (RUS) / Kit

**PKA, LKA**



**PCA, LCA**



- UK** - DAZ is not used with CRL
- DK** - DAZ anvendes ikke til CRL
- SE** - DAZ används inte för CRL
- FI** - Lisävarustetta DAZ ei käytetä CRL:n kanssa.
- DE** - DAZ wird nicht mit CRL verwendet!
- ITA** - DAZ non usato per CRL
- RUS** - DAZ is not used with CRL
- FR** - DAZ n'est pas compatible avec CRL

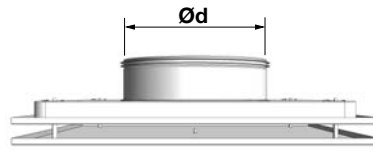


# Formo

# DRZ/CAZ

Accessories    Tilbehør    Tillbehör    Lisävarusteet    Zubehör    Accessori    Аксессуары    Accessoires

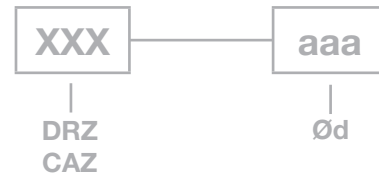
**Accessories - Damper**  
**Tilbehør - Spjæld**  
**Tillbehör - Spjäll**  
**Lisävarusteet - Säätöpelti**  
**Zubehör - Drossel**  
**Accessori - Serranda**  
**Аксессуары - Регулятор**  
**Accessoires - Registre**



## DRZ / CAZ



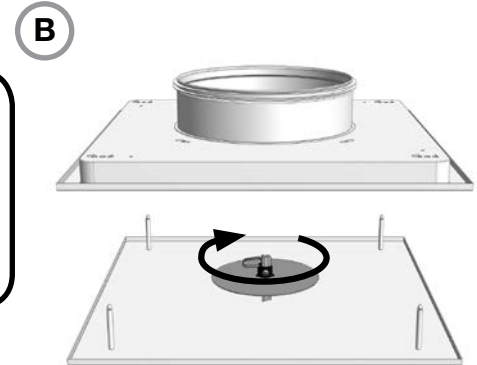
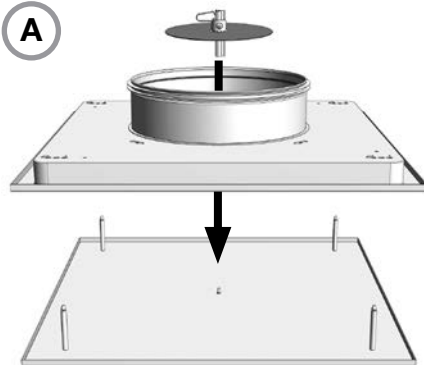
**DRZ / CAZ**    Damper - Spjæld - Spjäll - Säätöpelti -  
 Drossel - Serranda - Регулятор - Registre



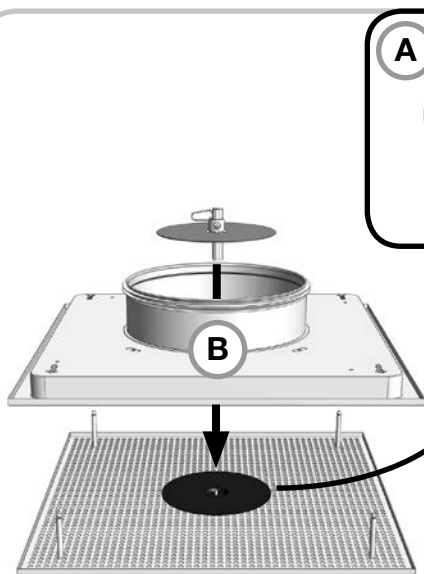
**DRZ** (PKA, PCA, LKA, LCA)



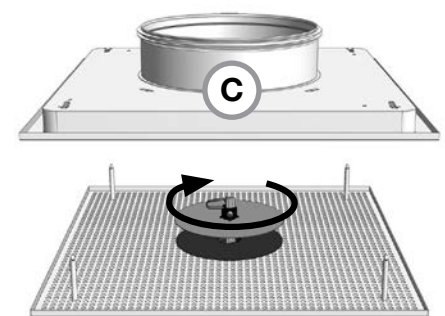
**CAZ** (CRL)



Without deflector plate  
 Uden præplate  
 Utan avskärningsplåt  
 Ilman suojelevyä  
 Ohne Prallplatte - DE  
 Senza piastra deflettrice  
 Without deflectorplate -RUS  
 Sans plaque défectrice



**A**  
 Demount nut - if deflector plate is included  
 Demonter møtrik - hvis præplate er inkluderet  
 Demontera mutter - om avskärningsplåt är inkluderad  
 Irrota mutteri, jos suojelevy on mukana  
 Prallplatte über Mutter lösen und Drossel aufschrauben - DE  
 Dado di smontaggio - con piastra deflettrice inclusa  
 Demount nut - if deflector plate is included -RUS  
 Démonter l'écrou - si la plaque défectrice est incluse





# Formo

# MBB

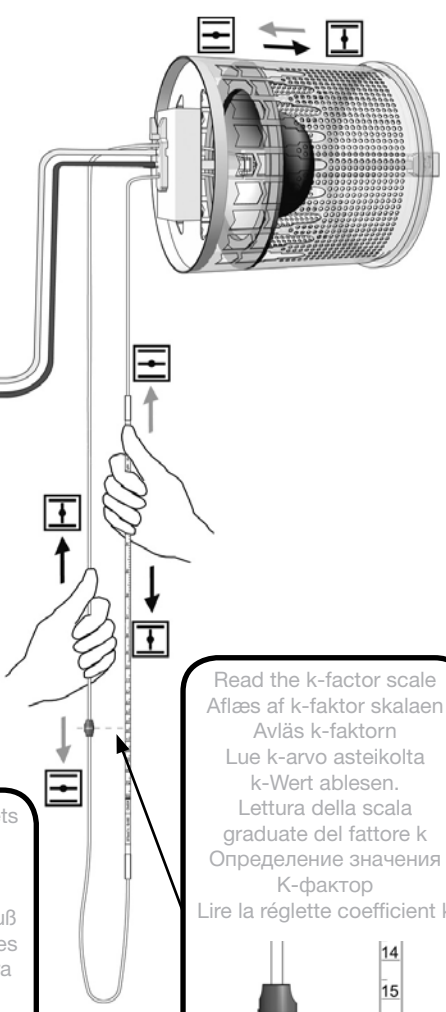
Accessories    Tilbehør    Tillbehör    Lisävarusteet    Zubehör    Accessori    Аксессуары    Accessoires

**Accessories / Plenum box MBB**  
**Tilbehør / Trykfordelingsboks MBB**  
**Tillbehör / Tryckfördelningslåda MBB**  
**Lisävarusteet / Liitäntälaatikko MBB**  
**Zubehör / Anschlusskasten MBB**  
**Accessori / Plenum MBB**  
**Аксессуары / Расширительные камеры MBB**  
**Accessoires / plénum**



**MBB**

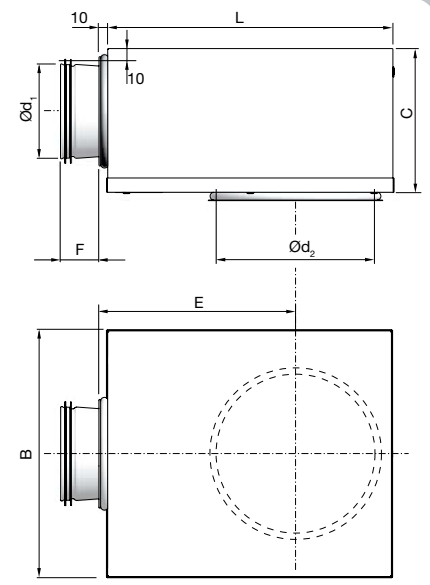
**Damper**  
**Spjæld**  
**Spjäll**  
**Säätöpelti**  
**Drossel**  
**Serranda**  
**Регулятор**  
**Registre**



Measuring outlets  
 Måleudtag  
 Mätuttag  
 Mittausyhteet  
 Für den Anschluß  
 eines Meßgerätes  
 Punti per misura  
 pressione  
 Измерительные  
 патрубки  
 Prises de pression

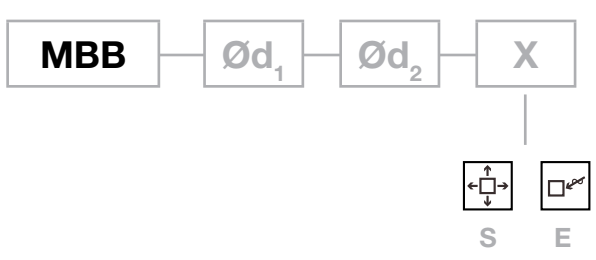
Read the k-factor scale  
 Aflæs af k-faktor skalaen  
 Avläs k-faktorn  
 Lue k-arvo asteikolta  
 k-Wert ablesen.  
 Lettura della scala  
 graduate del fattore k  
 Определение значения  
 К-фактор  
 Lire la réglette coefficient k

**Dimensions**  
**Dimensioner**  
**Dimensioner**  
**Mitat**  
**Dimensionen**  
**Dimensioni**  
**Размеры**  
**Dimensions**



Ød <sub>1</sub> mm	Ød <sub>2</sub> mm	B mm	C mm	E mm	F mm	L mm	m kg
100	100	260	159	216	50	310	2,6
100	125	260	159	216	50	310	2,6
100	160	260	159	216	50	310	2,6
125	125	310	184	262	50	376	3,7
125	160	310	184	262	50	376	3,7
125	200	310	184	262	50	376	3,7
160	160	380	220	323	50	459	5,5
160	200	380	220	323	50	459	5,5
160	250	380	220	323	50	459	5,5
200	200	460	259	396	70	565	7,3
200	250	460	259	396	70	565	7,3
200	315	460	259	396	70	565	7,3
250	250	540	309	486	70	698	10,6
250	315	540	309	486	70	698	10,6
250	400	540	309	486	70	698	10,6
315	315	540	373	646	70	858	13,5
315	400	540	373	646	70	858	13,5

**Order code**  
**Ordre kode**  
**Beställningskod**  
**Tuotekoodi**  
**Bestellcode**  
**Codice d'ordine**  
**Код Заказа**  
**Codification**





# Formo

# MBB

Accessories

Tilbehør

Tillbehör

Lisävarusteet

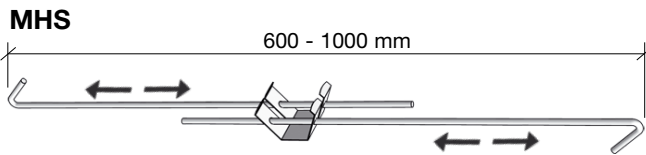
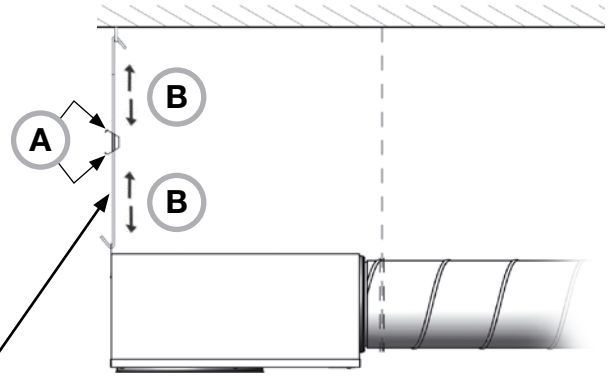
Zubehör

Accessori

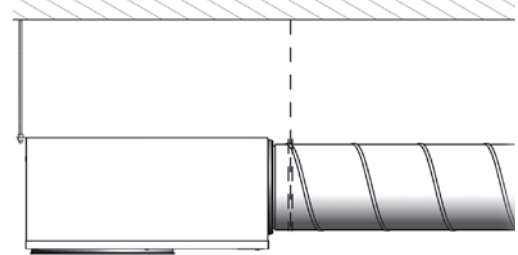
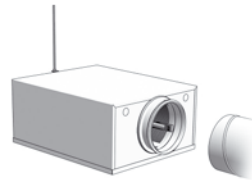
Аксессуары

Accessoires

- Mounting of MBB - MHS
- Ophængning af MBB - MHS
- Upphängning av MBB - MHS
- Kannakointi MBB - MHS
- Montage des MBB - MHS
- Montaggio di MBB - MHS
- Монтаж MBB - MHS
- Montage de MBB - MHS



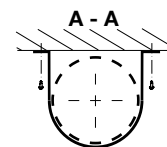
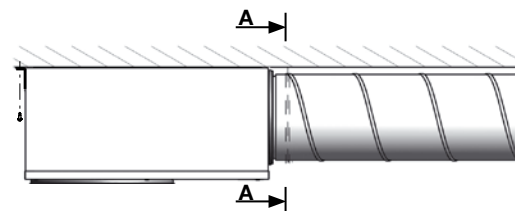
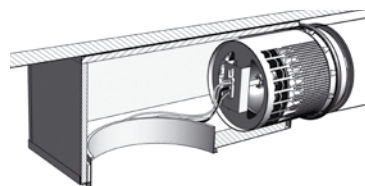
- Threaded bar
- Gevindstang
- Gängstång
- Kierretanko
- Gewindestange
- Barre filettate
- Крепежная шпилька
- Tiges filettées



M6



- Directly against ceiling
- Direkte mod loft
- Dikt mot tak
- Suoraan kattopintaan
- Direkt an die Decke
- Direttamente a soffitto
- к потолку
- Directement contre le plafond



- Mounting of MBB, details go to - Mounting -and balancing instruction
- Ophængning af MBB, detaljer se - Montage -og indregulerings vejledning
- Upphängning av MBB, detaljer gå till - Montage och injusteringsinstruktion
- Kannakointi MBB, lisätietoja oppaasta - Asennus- ja säätöohjeet
- Montage des MBB, details go to - Montage und Einregulierungsanweisung
- Montaggio di MBB, per dettagli vedere - Istruzioni di montaggio e bilanciamento
- Монтаж MBB, details go to - Инструкция по монтажу и балансировке
- Montage de MBB, détails voir - Instructions de montage et réglage





# Formo

# MBB

Accessories

Tilbehør

Tillbehör

Lisävarusteet

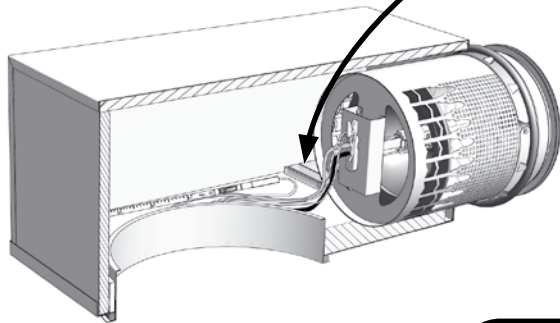
Zubehör

Accessori

Аксессуары

Accessoires

**Mounting of diffuser in MBB**  
**Montering af armatur i MBB**  
**Montage av spridare i MBB**  
**Hajottajan asennus MBB - liitäntälaatikkoon.**  
**Durchlassmontage im MBB**  
**Montaggio del diffusore in MBB**  
**Mounting of diffuser in MBB -RUS**  
**Montage du diffuseur dans MBB**



4 x Ø4,8 x 50



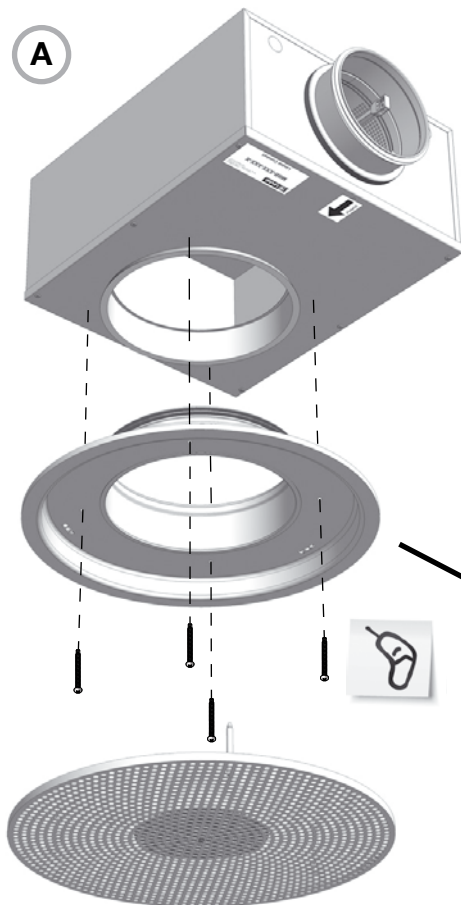
Included accessories  
 Inkluderet tilbehør  
 Medföljande tillbehör  
 Varusteet laitteen mukana  
 Enthaltene Zubehör  
 Materiali inclusi in forniture standard  
 Аксессуары в комплекте  
 Accessoires inclus

Screws only for mounting of diffuser + MBB  
 Skruer kun til montering af armatur + MBB  
 Skruvar bara för montage av don + MBB

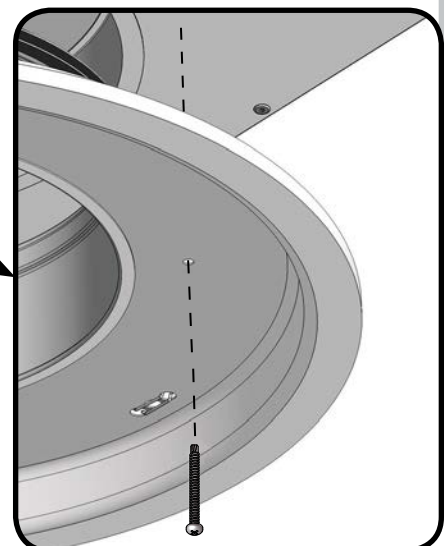
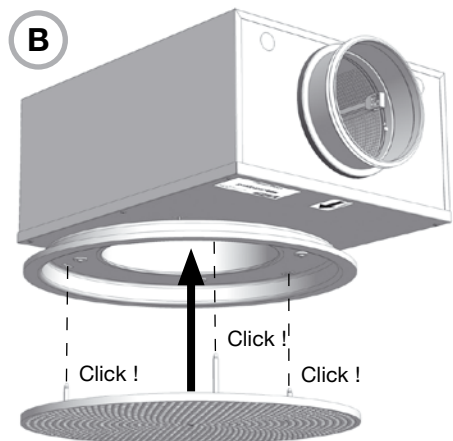
**!** Ruuveja käytetään vain silloin, kun asennetaan hajottajaa.  
 Schrauben nur zu Montage des Durchlasses + MBB  
 Viti solo per il montaggio del diffusore + MBB - ITA  
 Screws only for mounting of diffuser + MBB - RUS  
 Vis seulement pour le montage du diffuseur

Example:  
 Eksempel:  
 Exempel: MBB  
 Esimerkki: 160-250-S  
 Beispiel: +  
 Esempio: PCA-250  
 Пример:  
 Exemple:

**A**



**B**







# Formo

# MBB/MBZ

Accessories

Tilbehør

Tillbehör

Lisävarusteet

Zubehör

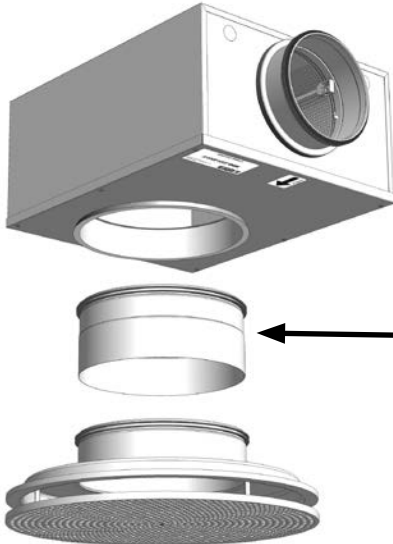
Accessori

Аксессуары

Accessoires

- MBZ - Optional accessories**
- MBZ - Ekstra tilbehør**
- MBZ - Tillbehör som tillval**
- MBZ - Lisävarusteet tilauksesta**
- MBZ - Verlängerungsstutzen**
- MBZ - Accessori su richiesta**
- MBZ - Дополнительные аксессуары**
- MBZ - Accessoires optionnels**

## MBZ

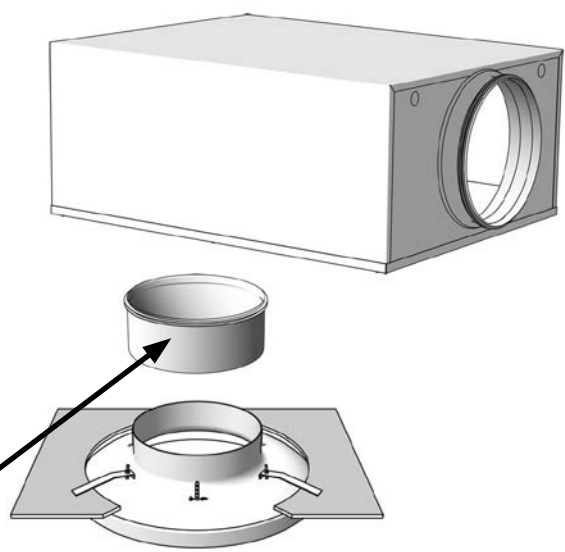


- Extension piece
- Forlængerstykke
- Förlängningsstos
- Jatkokappale
- Verlängerungsstutzen
- Manicotto maschio femmina di prolungamento
- Удлинитель
- Rallonge

**!** **CRL** **!**

Using CRL + MBB	=>	Always use MBZ !
Anvendelse af CRL + MBB	=>	Brug altid MBZ !
Användning av CRL + MBB	=>	Använd alltid MBZ !
Käytettäessä CRL+MBB	=>	Käytä aina MBZ-liitososa!
CRL + MBB	=>	immer MBZ verwenden !
Per CRL + MBB	=>	Usare sempre MBZ!>
Using CRL + MBB	=>	Always use MBZ ! - RUS
Utiliser CRL + MBB	=>	Toujours utiliser MBZ

This will ensure full motion of faceplate  
 Dette vil sikre fuld bevægelse af bundpladen  
 Detta kommer att säkerställa full rörlighet av bottenplattan  
 Tämä takaa etulevyn täyden liikkuvuuden.  
 Dies garantiert die Verstellbarkeit der Frontplatte! - DE  
 Questo assicura la completa mobilità della piastra frontale  
 This will ensure full motion of faceplate - RUS  
 Ceci permettra l'utilisation optimale du cône réglable





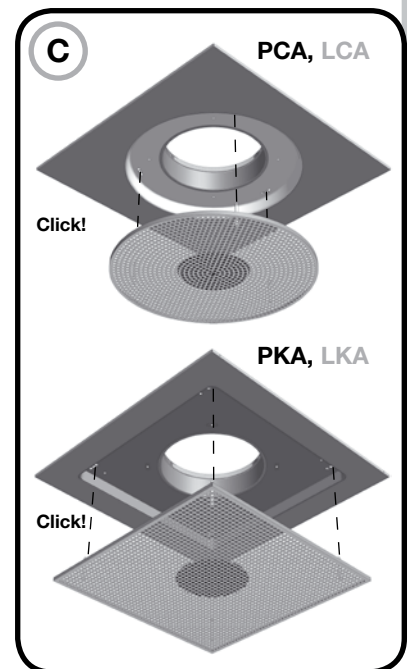
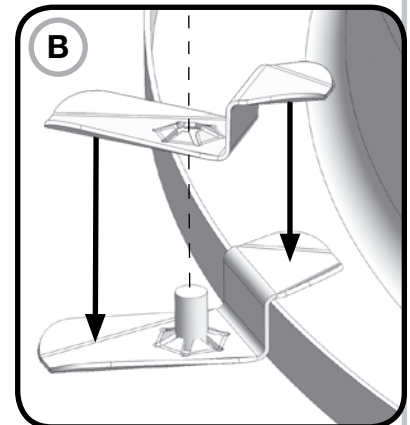
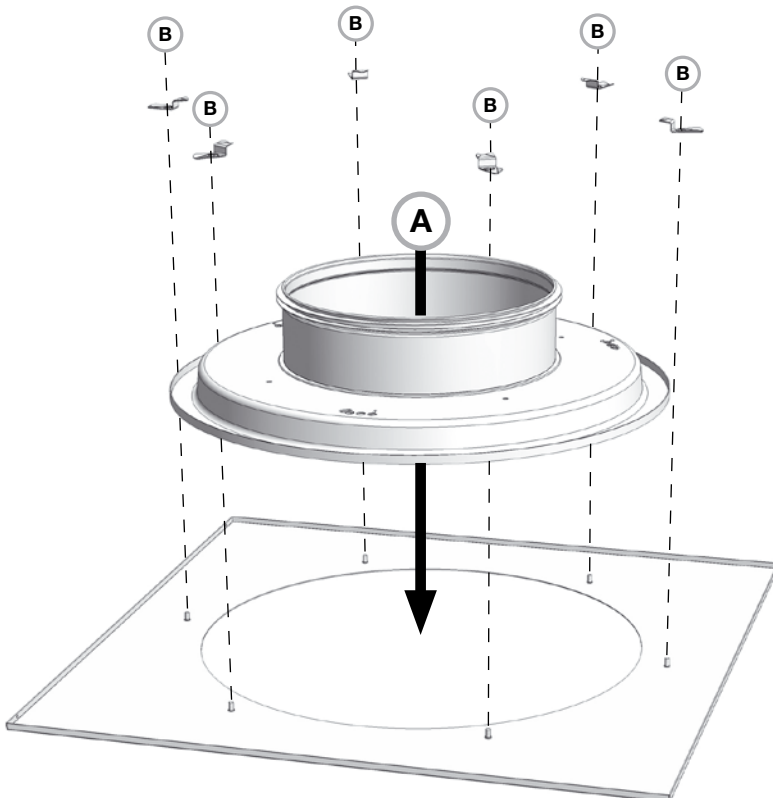
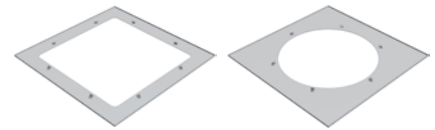
# Formo

# LM

Accessories Tilbehør Tillbehör Lisävarusteet Zubehör Accessori Аксессуары Accessoires

**Mounting of diffuser on the LM module plate**  
**Montering af armatur på LM modulplade**  
**Montering av don på LM modulram**  
**Hajottajan asennus LM-moduulilevyyn**  
**Montage des Durchlasses an der Modulplatte LM**  
**Montaggio del diffusore su cornice LM**  
**Mounting of diffuser on LM module plate -RUS**  
**Montage du diffuseur sur la plaque d'habillage LM**

**LM**

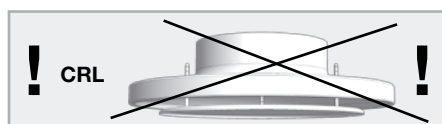
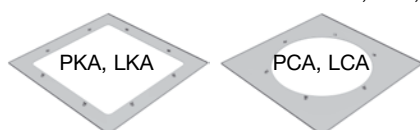


**!**

**UK** - LM module plates adapted to ceiling system 1 - 21  
**DK** - LM modulplader tilpasset loftsystem 1 - 21  
**SE** - LM modulramar anpassat till undertakssystem 1 - 21  
**FI** - LM-moduulilevyt sovitettu kattojärjestelmään 1-21  
**DE** - LM Modulplatten angepasst für Deckensysteme 1-21  
**IT** - La cornice LM è adatta per sistemi di controsoffitto tipo 1 - 21  
**RU** - LM module plates adapted to ceiling system 1 - 21 - RUS  
 Plaque d'habillage LM adaptées aux systèmes de plafond 1 - 21

**LM**

PKA, LKA, PCA, LCA



**1-21**  
 Ceiling system / Loftsystem  
 Undertakssystem / Kattojärjestelmät  
 Deckensysteme  
 Sistemi di controsoffitto  
 Потолочные системы  
 Type de plafond

PKA  
 LKA  
 PCA  
 LCA

Ød



# Formo

# LM

Accessories

Tilbehør

Tillbehör

Lisävarusteet

Zubehör

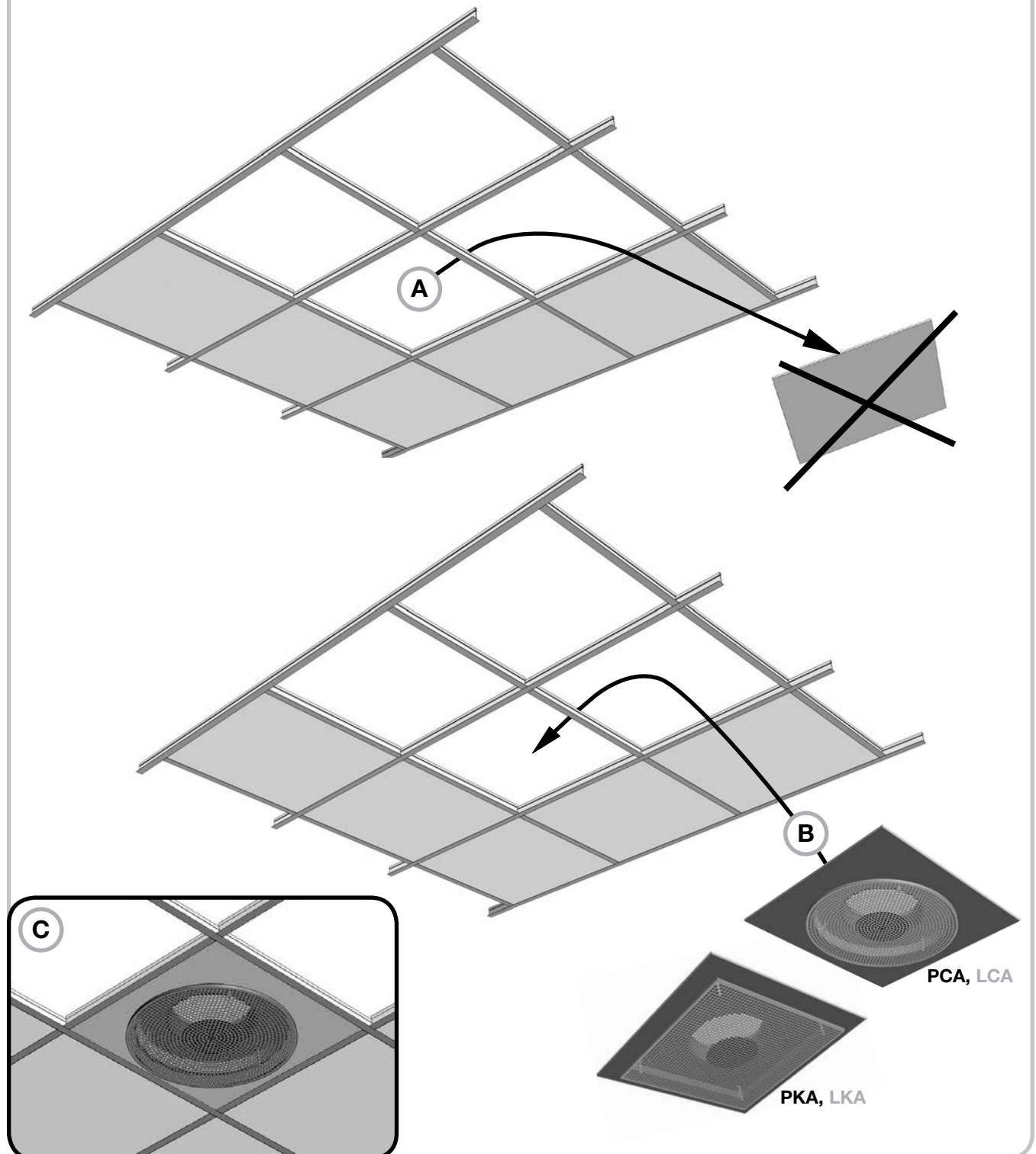
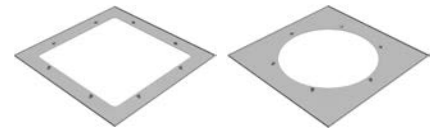
Accessori

Аксессуары

Accessoires

**Mounting of diffuser in ceiling with LM module plate**  
**Montering af armatur i loft med LM modulplade**  
**Montering av don i tak med LM modulram**  
**Hajottajan asennus alakattoon LM-moduulilevyn kanssa.**  
**Montage des Durchlasses in der Decke mit LM Modulplatte**  
**Montaggio del diffusore nel controsoffitto usando la cornice LM**  
**Mounting of diffuser in ceiling with LM module plate -RUS**  
**Montage du diffuseur dans le plafond avec plaque d'habillage LM**

**LM**





# Formo

# LM

Accessories

Tilbehør

Tillbehör

Lisävarusteet

Zubehör

Accessori

Аксессуары

Accessoires

**Mounting of diffuser + MBB in ceiling with LM module plate**

**Montering af armatur + MBB i loft med LM modulplade**

**Montering av don + MBB i tak med LM modulram**

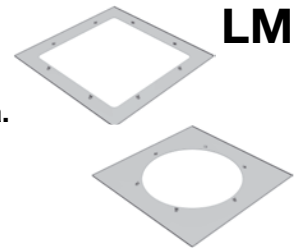
**Hajottajan ja MBB-liitäntälaatikon asennus alakattoon LM-moduulilevyn kanssa.**

**Montage des Durchlasses + MBB in der Decke mit LM Modulplatte**

**Montaggio del diffusore + MBB in controsoffitto con cornice LM**

**Mounting of diffuser + MBB in ceiling with LM module plate -RUS**

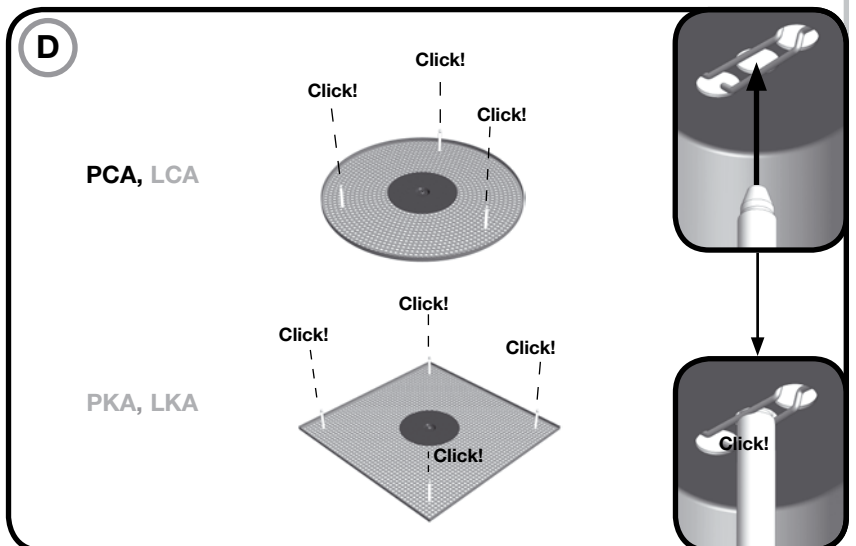
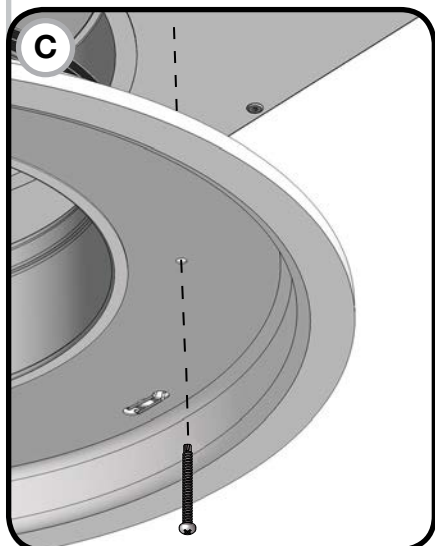
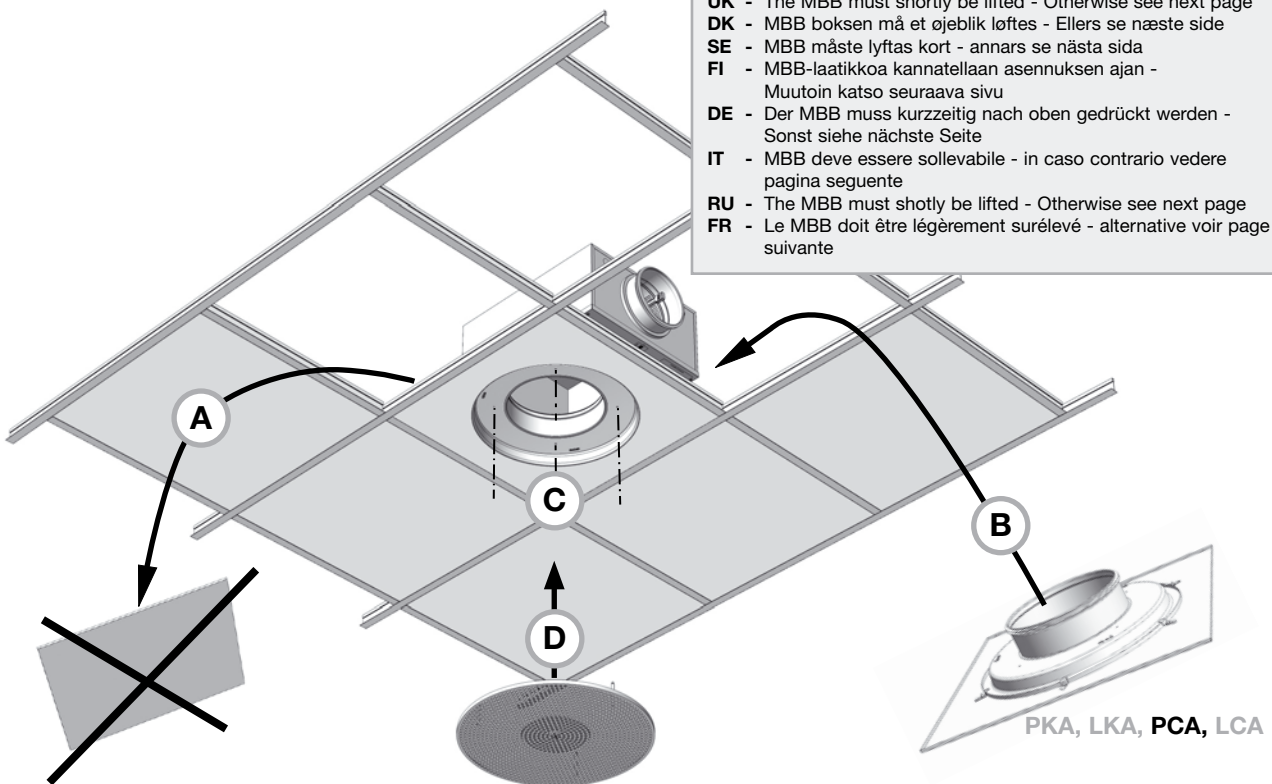
**Montage du diffuseur + MBB dans le plafond avec plaque d'habillage LM**



**LM**

**!**

**UK** - The MBB must shortly be lifted - Otherwise see next page  
**DK** - MBB boksen må et øjeblik løftes - Ellers se næste side  
**SE** - MBB måste lyftas kort - annars se nästa sida  
**FI** - MBB-laatikkoa kannatellaan asennuksen ajan - Muutoin katso seuraava sivu  
**DE** - Der MBB muss kurzzeitig nach oben gedrückt werden - Sonst siehe nächste Seite  
**IT** - MBB deve essere sollevabile - in caso contrario vedere pagina seguente  
**RU** - The MBB must shortly be lifted - Otherwise see next page  
**FR** - Le MBB doit être légèrement surélevé - alternative voir page suivante





## Formo

LM

Accessories

Tilbehør

Tillbehör

Lisävarusteet

Zubehör

Accessori

Аксессуары

Accessoires

**Mounting of diffuser + MBB in ceiling with LM module plate**

**Montering af armatur + MBB i loft med LM modulplade**

**Montering av don + MBB i tak med LM modulram**

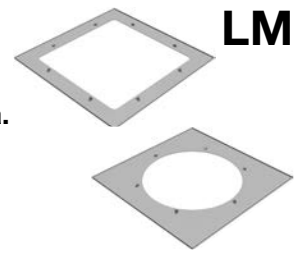
**Hajottajan ja MBB-liitäntälaatikon asennus alakattoon LM-moduulilevyn kanssa.**

**Montage des Durchlasses + MBB in der Decke mit LM Modulplatte**

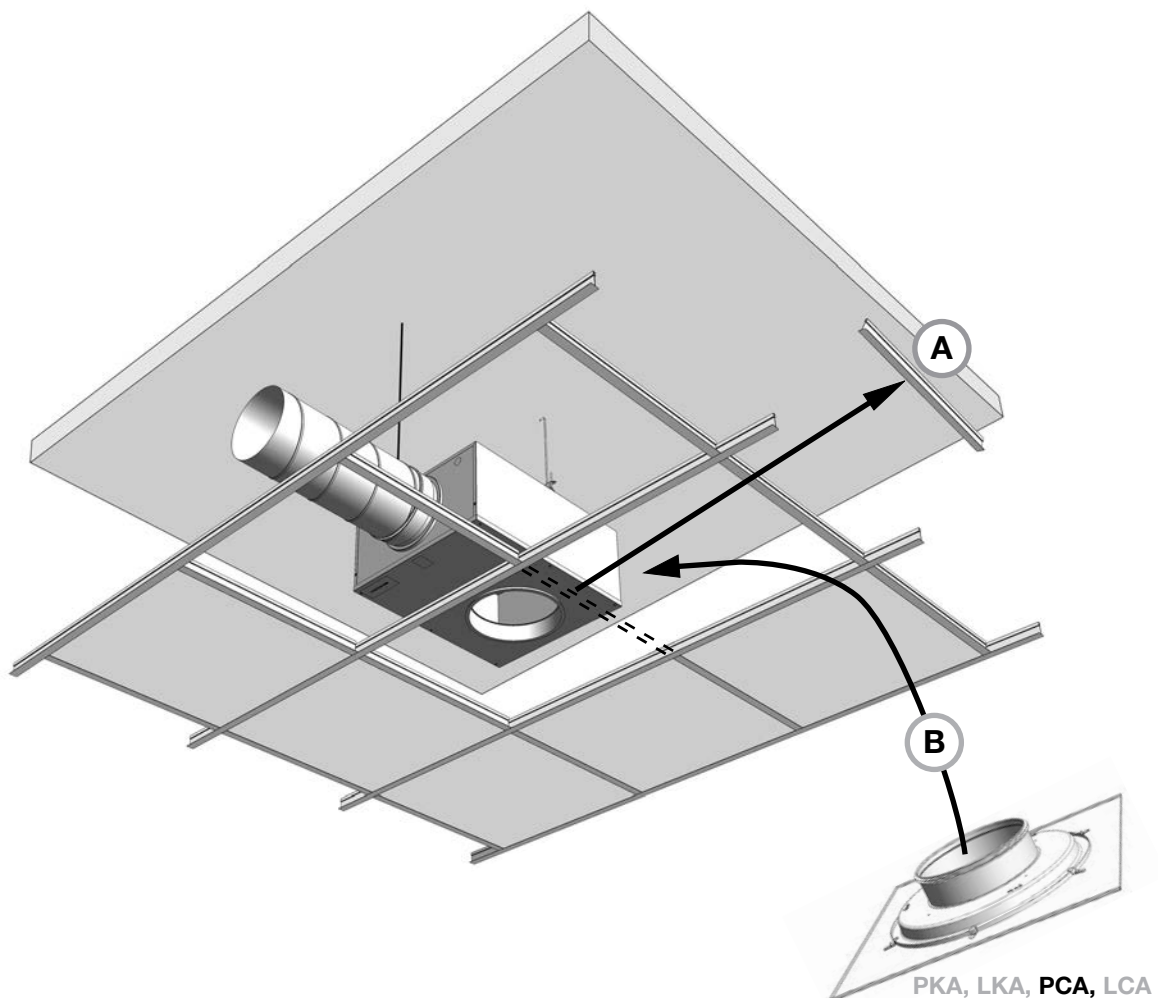
**Montaggio del diffusore + MBB in controsoffitto con cornice LM**

**Mounting of diffuser + MBB in ceiling with LM module plate -RUS**

**Montage du diffuseur + MBB dans le plafond avec plaque d'habillage LM**



- UK** - Not enough space above suspended ceiling when mounting MBB + LM - Remove one T-runner while mounting  
**DK** - For lidt plads over nedsænket loft ved montage af MBB + LM - Fjern en loft-skinne under montage  
**SE** - Vid otillräcklig plats ovan undertaket vid montage av MBB+LM - Demontera en undertaksskena vid montage  
**FI** - Jos alakaton yläpuolella ei ole tarpeeksi tilaa asennuksen aikana, poista yksi T-lista asennuksen ajaksi  
**DE** - Wenig Platz im Deckenhohlraum bei Montage MBB + LM - Entfernen Sie einen T-Träger für die Montage  
**IT** - In caso non vi sia spazio in fase di montaggio dell'MBB + LM - Smontare una barra a T  
**FR** - Pas assez de place dans le plafond lors du montage de MBB + LM - Retirer un support en T pendant le montage





# Formo

# LM

Overview - LM    Oversigt - LM    Översikt - LM    Yleiskatsaus - LM    Übersicht - LM    Panoramica - LM    Обзор -LM    Aperçu - LM

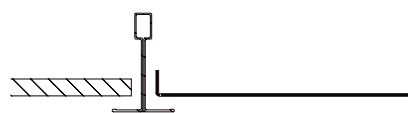
- Overview LM module plates**
- Oversigt LM modulplader**
- Översikt LM Modulramar**
- Yleiskatsaus LM Moduulilevy**
- Übersicht LM Modulplatten**
- Panoramica LM Piastra modulare per controsoffiti**
- Обзор LM**
- Aperçu plaques d'habillage LM**

**!** **LM**

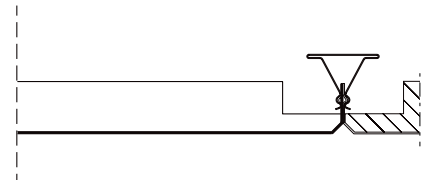
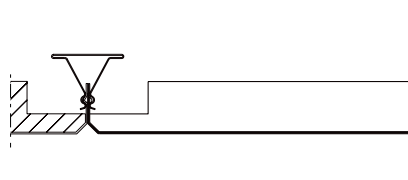
**UK** - LM module plate adapted to ceiling system 1 - 21  
**DK** - LM modulplader tilpasset loftsystem 1 - 21  
**SE** - LM modulramar anpassat till undertakssystem 1 - 21  
**FI** - LM-moduulilevy sovitettu kattojärjestelmään 1-21  
**DE** - LM Modulplatten angepasst für Deckensysteme 1-21  
**IT** - La cornice LM è adatta per sistemi di controsoffitto tipo 1 - 21  
**RU** - LM module plate adapted to ceiling system 1 - 21 - RUS  
 Plaques d'habillage LM adaptées aux systèmes de plafond 1 - 21

## 1, 21

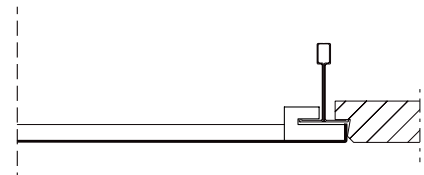
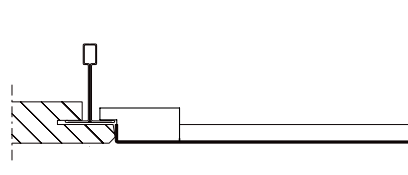
1. = 600 x 600  
 21.= 625 x 625



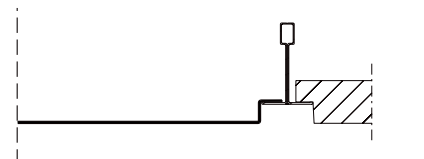
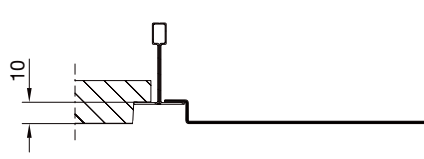
## 4, 5, 6



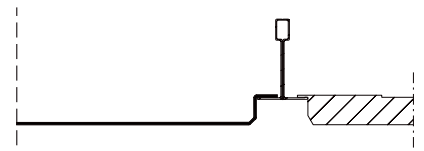
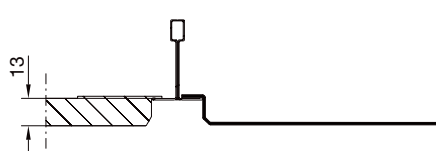
## 7, 8



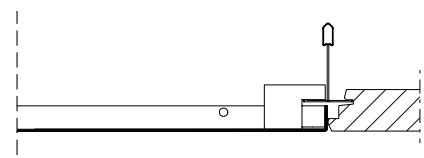
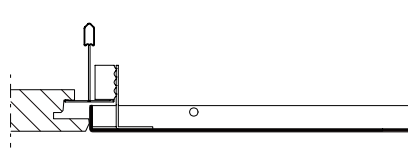
## 9, 10



## 11



## 14





# Formo

Overview

Oversigt

Översikt

Yleiskatsaus

Übersicht

Panoramica

Обзор

Aperçu

## Overview - Ceiling systems

### Oversigt - loftsystemer

### Översikt - Undertakssystem

### Yleiskatsaus - Kattojärjestelmät

### Übersicht - Deckensysteme

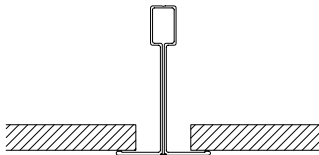
### Panoramica - Sistemi di controsoffitto

### Обзор - Потолочные системы

### Aperçu - Systèmes de plafond

1.  
21.

T24/T15 = 600 x 600  
22 = 625 x 625



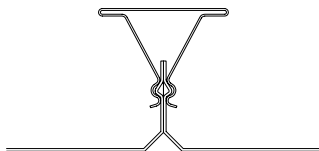
3.

Permanent ceiling  
Fast loft / Fast undertak  
Kiinteä alakatto  
Geschlossene Decke  
Soffitto permanente  
Сплошной потолок  
Plafond non démontable



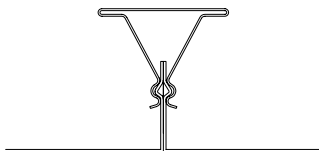
4.

Dampa Clip-in



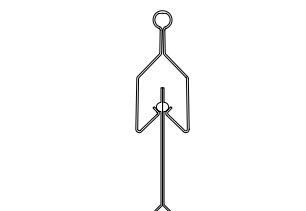
5.

Dampa Clip-in



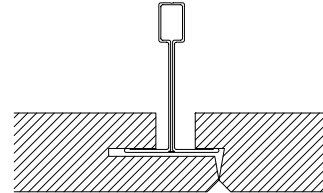
6.

Luxalon Clip-in



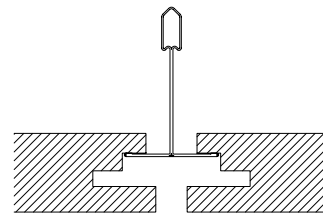
7.

Danotile Contur / Ecophon D  
Rockfon D-XL



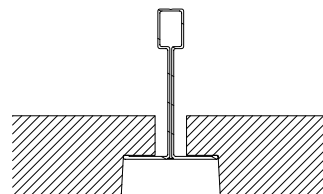
8.

Ecophon Focus DG



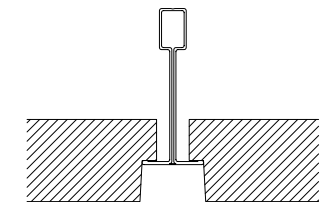
9.

Rockfon E10 24 / Ecophon E / T24



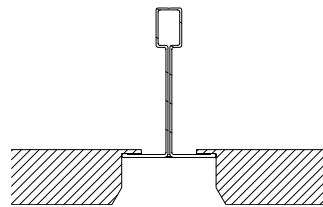
10.

Rockfon E10 15 / Ecophon E / T15



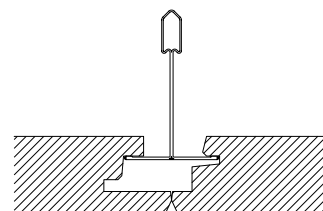
11.

Danotile Markant



14.

Ecophon Focus DS



**Support**  
**Hjælp**  
**Hjälp**  
**Tuotetuki**  
**Unterstützung**  
**Supporto**  
**Помощь**  
**Support**

**UK** - Here you can find product updates/mounting instructions and support telephone number/mail.

**www.lindab.com**

Right to alterations reserved.

**DK** - Her kan du finde seneste produkt opdateringer/ montagevejledninger samt support tlf. nr/mail.

**www.lindab.dk**

Ret til ændringer forbeholdes.

**SE** - Här kan du alltid hitta senaste produktuppdateringarna/montageanvisningarna samt support tel. /e-mail.

**www.lindab.se**

Rätt till ändringar förbehålles.

**FI** - Täältä löydät uusimmat tuotetiedot ja asennusohjeet sekä tuotetuen yhteystiedot.

**www.lindab.fi**

Oikeus muutoksiin pidätetään.

**DE** - Hier finden Sie aktuelle Produktinformationen/ Montageanleitungen und Telefonnummer/ E-Mail-Adressen der Ansprechpartner.

**www.lindab.de**

Änderungen vorbehalten.

**IT** - Qui potete trovare istruzioni di montaggio, informazioni sul prodotto ed un supporto tecnico qualificato  
Tel. 011 9952099 - e-mail: lindab@lindab.it

**www.lindab.it**

Soggetto a modifica senza obbligo di preavviso.

**RU** - Здесь вы можете найти обновления изделия/ инструкции по монтажу и техн. поддержку по тел. / электронной почте.

**www.lindab.ru**

Сохраняется право на внесение изменений

**FR** - Vous trouverez les fiches produits ou de montage actualisées ainsi que les coordonnées du support téléphonique à l'adresse suivante :

**www.lindab.fr**

Toutes modifications réservées.

**Do you have trouble finding your local contacts  
please go to:**

**www.lindabcomfort.com**

**FORMO-29012013**



**www.lindabcomfort.com**