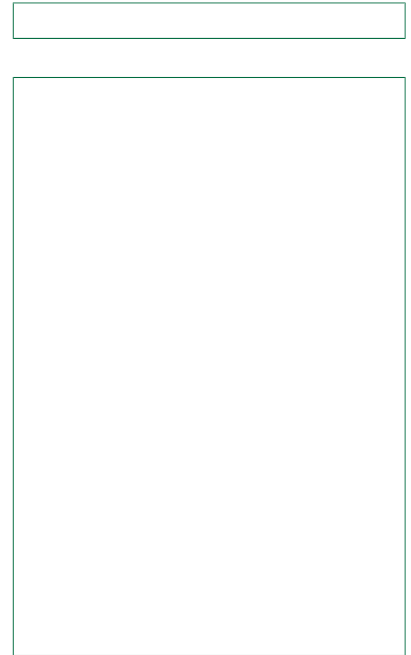


Säätö- ja sulkupelti SPBA ja SPCA



Sälepeltiä käytetään ilmastointilaitoksissa ja -koneissa säätö-, sulku- ja sekoituspeltinä.

Sälepellit liitetään suorakaidekanavistoon ja koneisiin työntölistaliitoksella tai laippaliitoksella, pyöreisiin kanaviin tiivistein varustetuilla liitäntäyhteillä. Sälepellit on varustettu moottorialustalla sekä ulkopuolisella asennon osoittimella.

Otsapinta-alan ylittäessä 5 m² kootaan sälepelti kahdesta tai useammasta yksiköstä, joista kukin varustetaan omalla toimilaitteellaan.

Tekniset tiedot

Tiiveysluokat CEN1, CEN3 ja CEN4

Eristämätön, säleet eristetty ja vaippa eristetty

Vankka rakenne

Listaliitos, laippaliitos tai pyöreä liitäntä

Moottorialusta vakiona

Laaja valikoima toimilaitteita

Valmistettu sinkitystä tai haponkestävästä teräksestä

Rungon leveys 120 mm / 220 mm

Tilausesimerkki

Sulkupelti

SPBA-3L01400180000

Tiiveysluokan CEN 3 pelti, säleet lämpöeristetty, nimellismitta 1400x1800, listaliitospelti, sinkitty

Ominaisuudet SPBA

SPBA-1...

- säätöpelti ilmavirtojen tasapainotukseen
- ei lämpöeristystä
- tiiveysluokka: 1 (CEN)
- vaipan tiiveysluokka: B

SPBA-3...

- säätö- ja sulkupelti kohteisiin, joissa vaaditaan hyvää tiiviyyttä
- ei lämpöeristystä
- tiiveysluokka: 3 (CEN)
- vaipan tiiveysluokka: C

SPBA-3L...

- sulkupelti kohteisiin, joissa vaaditaan hyvää tiiviyyttä ja lämmöneristystä
- säleet lämpöeristetty
- tiiveysluokka: 3 (CEN)
- vaipan tiiveysluokka: C
- lämmönläpäisykerroin $U_m = 4 \text{ W/m}^2\text{K}$

SPBA-3LE...

- sulkupelti kohteisiin, joissa tiiviydellä ja lämmöneristyksellä myös vaipan läpi on merkitystä
- säleet ja vaippa lämpöeristetty
- tiiveysluokka: 3 (CEN)
- vaipan tiiveysluokka: C
- lämmönläpäisykerroin $U_m = 4 \text{ W/m}^2\text{K}$

SPBA-4L...

- sulkupelti kohteisiin, joissa vaaditaan erittäin hyvää tiiviyyttä ja lämmöneristystä
- säleet lämpöeristetty
- tiiveysluokka: 4 (CEN)
- vaipan tiiveysluokka: C
- lämmönläpäisykerroin $U_m = 4 \text{ W/m}^2\text{K}$

SPBA-4LE...

- sulkupelti kohteisiin, joissa vaaditaan erittäin hyvää tiiviyyttä ja lämmöneristystä
- säleet ja vaippa lämpöeristetty
- tiiveysluokka: 4 (CEN)
- vaipan tiiveysluokka: C
- lämmönläpäisykerroin $U_m = 4 \text{ W/m}^2\text{K}$

Yleistä SPBA

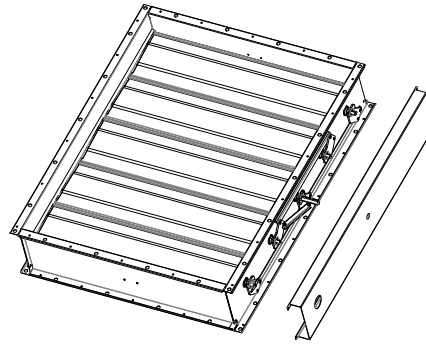
Rakenne

Sälepeltille on saatavissa lista- tai laippaliitoksella. SPBA:n runkoleveys on 220 mm. Säleet on profiloitu ja konesaumattu riittävän lujuuden aikaansaamiseksi sekä kytketty vivustolla vastakkaisiin suuntiin kääntyviksi. Käyttöakseli on alhaalta lukien kolmas akseli, kaksisäleisessä pellissä ylempi akseli.

Sälepellit on varustettu moottorialustalla sekä ulkopuolisella asennon osoittimella.

Vakiorakenteisten sälepeltille normaali käyttölämpötila-alue on $-40 \text{ °C} - +80 \text{ °C}$.

Sälepellit valmistetaan myös vivuston suojakotelolla varustettuna. Suojakotelo on ruuvikiinnitteinen, jolloin sen voi irroittaa esim. asennuksen helpottamiseksi. Suojakotelo toimii myös moottorialustana.



Asennus

Sälepellit liitetään suorakaidekanavistoon ja koneisiin työntölistaliitoksella tai laippaliitoksella, pyöreisiin kanaviin tiivistein varustetuilla liitäntäyhteillä.

Otsapinta-alan ylittäessä 5 m^2 kootaan sälepeltille kahdesta tai useammasta yksiköstä, joista kukin varustetaan omalla toimilaitteellaan.

Materiaali

Sälepellin runkovaippa ja säleet on valmistettu kuumasinkitystä teräslevystä tai haponkestävästä teräksestä.

Laakerit ja säleen päätyosa ovat polyamidia, tiivisteet PVC- ja EPDM-profiilia.

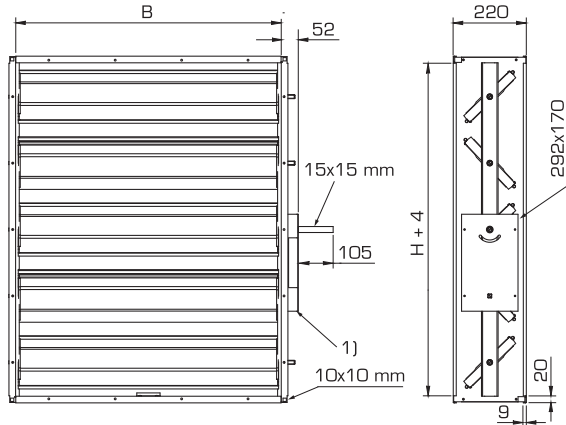
Lämpöeristeenä on mineraalivilla.

Mitat SPBA

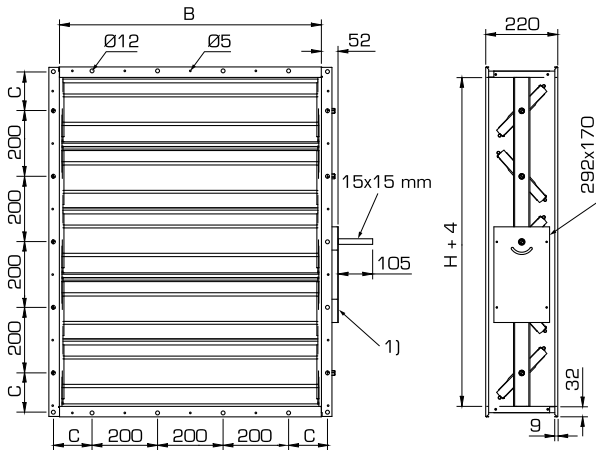
Leveys B	200 - 2500 mm
Koekeus H	200 - 2600 mm
B x H	maks. 5 m ²

HUOM! Eristetty vaippa kasvattaa mittoja: B+160, H+60

Tapauksissa, joissa otsapinta-ala on > 5 m² käytetään kahta tai useampaa sälepeltiä. Rakenne ja mitoitus sovittava tapauskohtaisesti.

Listaliitos

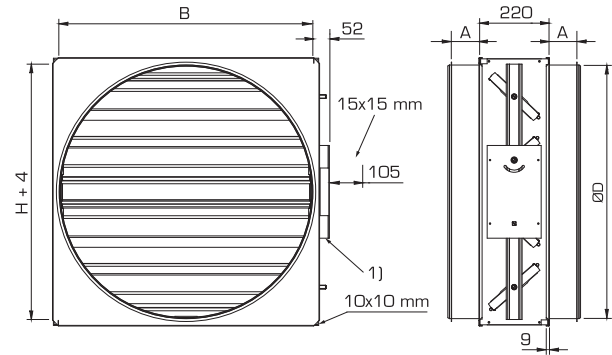
1) Moottorialusta

Laippaliitos

1) Moottorialusta

C = 120 mm kun H = 200, 400, jne.
C = 170 mm kun H = 300, 500, jne.

Laippaliitosrakenteisessa sälepellissä on 200 mm jaolla Ø5 mm ruuvikiinnitysreiät, jotka mahdollistavat kiinnityksen esim. seinäpintaan ilman vastalaippaa.

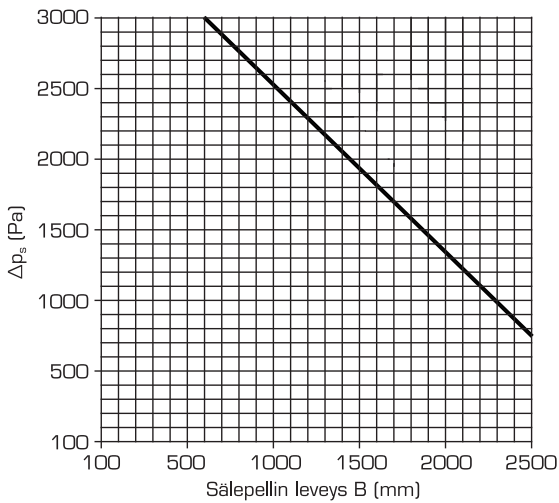
Pyöreä liitämä

1) Moottorialusta

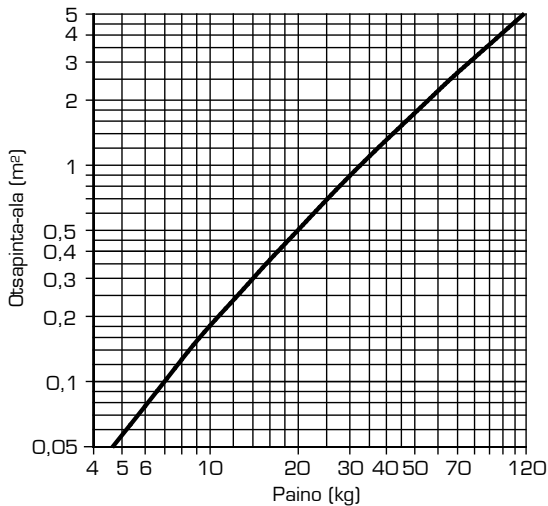
ØD	B x H	A (mm)
160	200 x 200	35
200	200 x 200	35
250	300 x 300	45
315	400 x 400	45
400	400 x 400	85
500	500 x 500	70
630	650 x 650	80
800	800 x 800	140
1000	1000 x 1000	140
1250	1300 x 1300	140

Tekniset tiedot SPBA

Suurin sallittu paine-ero



Sälepellien painot



Äänen tehotaso L_w

SPBA	KORJAUS K _{okt} (dB)							
	Oktaavikaistan keskitäajuus (Hz)							
	63	125	250	500	1000	2000	4000	8000
SPBA	9	4	1	2	-1	-3	-8	-12
Tol.±	5	5	5	4	4	4	4	4

	KORJAUS K _A (dB)								
	Sälepellin otsapinta-ala (m²)								
	0,1	0,15	0,25	0,4	0,6	1,0	1,6	2,5	4,0
	-10	-8	-6	-4	-2	0	2	4	6

Äänen tehotaso kanavassa oktaavikaistoittain saadaan lisäämällä äänen kokonaispainetasoon L_{p10A}, dB(A), taulukossa esitetyt oktaavikaistojen K_{okt} sekä otsapinta-ala K_A korjaukset seuraavan kaavan mukaan:

$$L_{Wokt} = L_{p10A} + K_{okt} + K_A$$

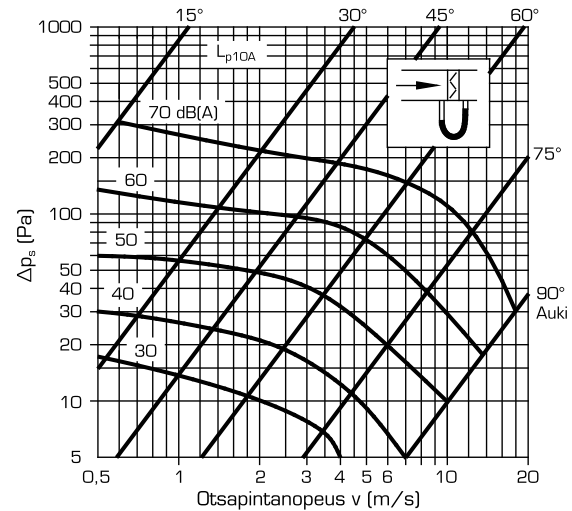
Korjaus K_{okt} on keskiarvo SPBA:n käyttöalueella.

Äänen tehotaso L_w kanavassa sälepelti suljettuna

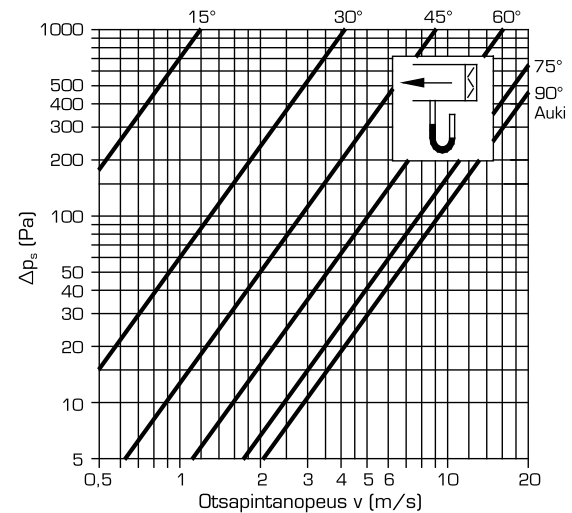
(SPBA-300, SPBA-3L0, SPBA-3LE)

Δp (Pa)	L _w (A = 1 m²) (dB)							
	Medium frequency of octave band (Hz)							
	63	125	250	500	1000	2000	4000	8000
500	43	38	43	47	50	53	62	69
1000	43	41	48	52	56	60	67	70

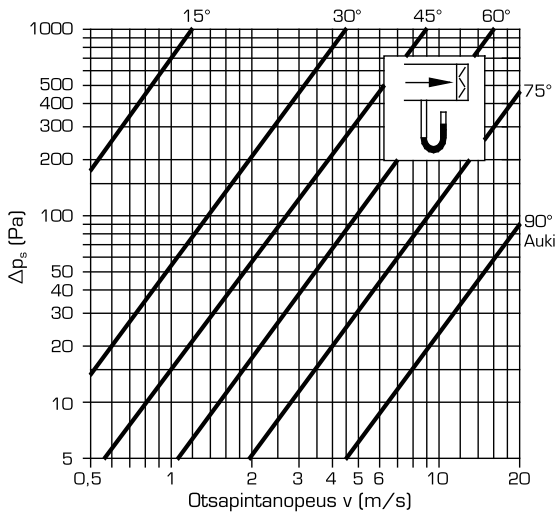
Kanavassa



Kanavan päässä, imu



Kanavan päässä, puhallus

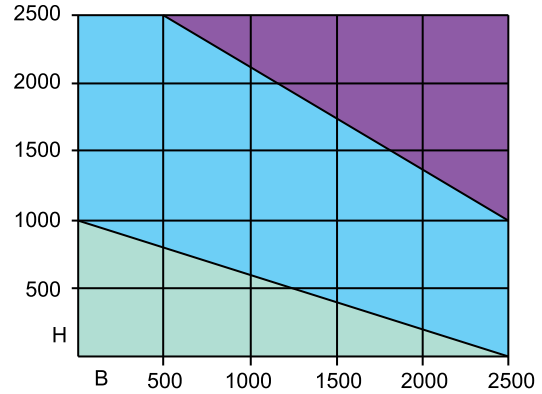


Vääntömomentti SPBA

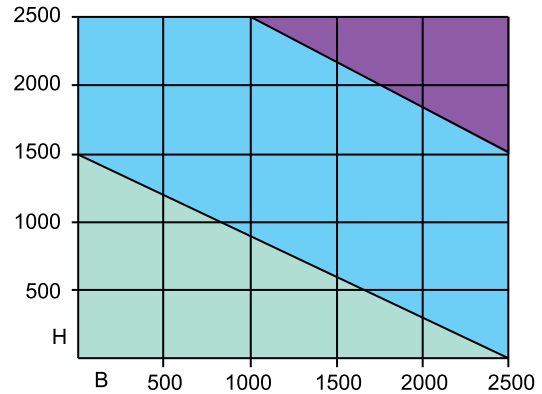
Tarvittava vääntömomentti on riippuvainen mm. sälepeltityypistä, leveyden ja korkeuden mittasuhteesta, tiivistyspintojen pituudesta ja asennuksesta käyttökohteeseensa.

SPBA-3... ja SPBA-4... sulkemiseen tarvittava vääntömomentti ja suositeltava moottorityyppi alla olevien taulukoiden mukaan.

SPBA-4...



SPBA-3...



- 1: 10 Nm toimilaite
- 2: 20 Nm toimilaite
- 3: 30 Nm toimilaite

Ominaisuudet SPCA

SPCA-3...

- säätö- ja sulkupelti kohteisiin, joissa vaaditaan hyvää tiiviyyttä
- ei lämpöeristystä
- tiiveysluokka: 3 (CEN)
- vaipan tiiveysluokka: C

SPCA-3L...

- sulkupelti kohteisiin, joissa vaaditaan hyvää tiiviyyttä ja lämmöneristystä
- säleet lämpöeristetty
- tiiveysluokka: 3 (CEN)
- vaipan tiiveysluokka: C
- lämmönläpäisykerroin $U_m = 4.5 \text{ W/m}^2\text{K}$

SPCA-3LE...

- sulkupelti kohteisiin, joissa tiiviydellä ja lämmöneristyksellä myös vaipan läpi on merkitystä
- säleet ja vaippa lämpöeristetty
- tiiveysluokka: 3 (CEN)
- vaipan tiiveysluokka: C
- lämmönläpäisykerroin $U_m = 4.5 \text{ W/m}^2\text{K}$

SPCA-4...

- sulkupelti kohteisiin, joissa vaaditaan hyvää tiiviyyttä
- ei lämpöeristystä
- tiiveysluokka: 4 (CEN)
- vaipan tiiveysluokka: C

SPCA-4L...

- sulkupelti kohteisiin, joissa vaaditaan erittäin hyvää tiiviyyttä ja lämmöneristystä
- säleet lämpöeristetty
- tiiveysluokka: 4 (CEN)
- vaipan tiiveysluokka: C
- lämmönläpäisykerroin $U_m = 4.5 \text{ W/m}^2\text{K}$

SPCA-4LE...

- sulkupelti kohteisiin, joissa vaaditaan erittäin hyvää tiiviyyttä ja lämmöneristystä
- säleet ja vaippa lämpöeristetty
- tiiveysluokka: 4 (CEN)
- vaipan tiiveysluokka: C
- lämmönläpäisykerroin $U_m = 4.5 \text{ W/m}^2\text{K}$

Yleistä SPCA

Rakenne

Sälepelti on saatavissa lista- tai laippaliitoksella. Runkoleveys listaliitoksella on 120 mm ja laippaliitoksella 130 mm. Säleet on profiloitu ja konesaumattu riittävän lujuuden aikaansaamiseksi sekä kytketty hammaspyörästä vastakkaisiin suuntiin kääntyviksi. Käyttöakselina toimii ylin akseli.

Sälepellit on varustettu ruuvikiinnitteisellä suojaPELLILLÄ, joka suojaa ja tukee hammaspyörästä koko sen pituudelta. Moottorialusta on asennettu kiinteästi suojaPELLIIN. Huom! Sälepellitä ei toimiteta ilman suojaPELLIÄ.

Normaali käyttölämpötila-alue on $-40 \text{ }^\circ\text{C} - +80 \text{ }^\circ\text{C}$.

Asennus

Sälepellit liitetään suorakaidekanavistoon ja koneisiin työntölistaliitoksella tai laippaliitoksella.

Materiaali

Sälepellin runkovaippa ja säleet on valmistettu kuumasinkitystä teräslevystä tai haponkestävästä teräksestä.

Laakerit ja säleen päätyosa ovat polyamidia, tiivisteet PVC- ja EPDM-profiilia.

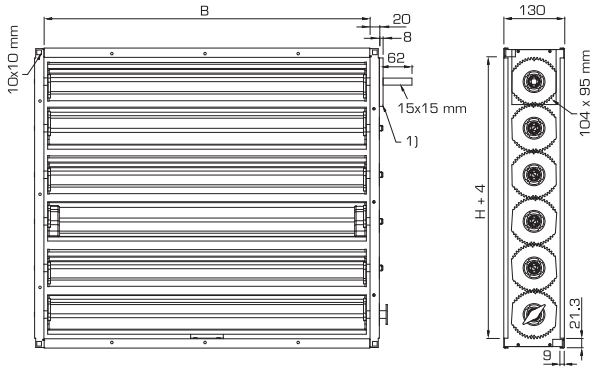
Lämpöeristeenä on mineraalivilla.

Mitat SPCA

Leveys B 200 - 1400 mm
 Korkeus H 200 - 1000 mm

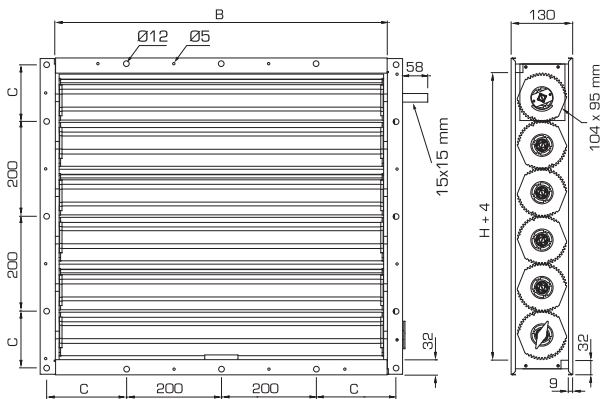
HUOM! Eristetty vaippa kasvattaa mittoja: B+120, H+60

Listaliitos



1) Akselituki

Laippaliitos



C = 120 mm kun H = 200, 400, jne.
 C = 170 mm kun H = 300, 500, jne.

Tekniset tiedot SPCA

Äänen tehotaso L_w

SPCA	KORJAUS K _{okt} (dB)							
	Oktaavikaistan keskitäajuus (Hz)							
	63	125	250	500	1000	2000	4000	8000
Tol.±	6	5	3	1	0	-4	-8	-15
	5	5	5	4	4	4	4	4

KORJAUS K _A (dB)								
Sälepellin otsapinta-ala (m ²)								
0,04	0,06	0,1	0,15	0,25	0,4	0,65	1,0	1,6
-10	-8	-6	-4	-2	0	2	4	6

Äänen tehotaso kanavassa oktaavikaistoittain saadaan lisäämällä äänen kokonaispainetasoon L_{p10A}, dB(A), taulukossa esitetyt oktaavikaistojen K_{okt} sekä otsapinta-ala K_A korjaukset seuraavan kaavan mukaan:

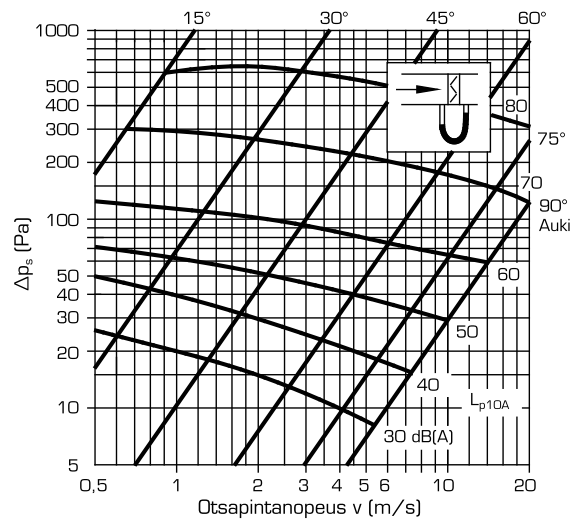
$$L_{Wokt} = L_{p10A} + K_{okt} + K_A$$

Korjaus K_{okt} on keskiarvo SPCA:n käyttöalueella.

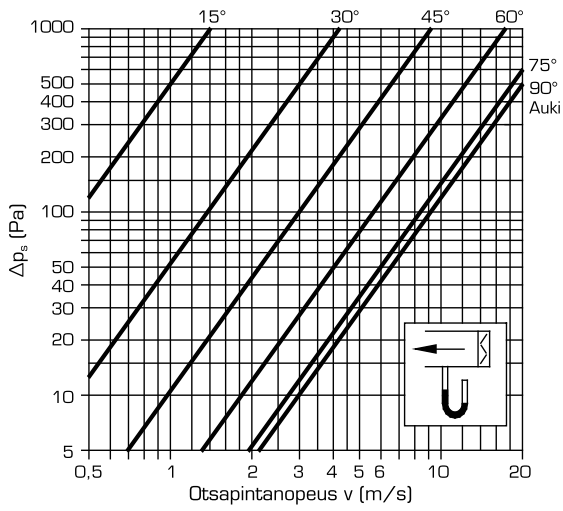
Äänen tehotaso L_w kanavassa sälepelti suljettuna

Δp (Pa)	L _w (A = 1 m ²) (dB)							
	Oktaavikaistan keskitäajuus (Hz)							
	63	125	250	500	1000	2000	4000	8000
500	34	37	41	49	54	56	59	54
1000	43	41	45	53	59	62	65	64

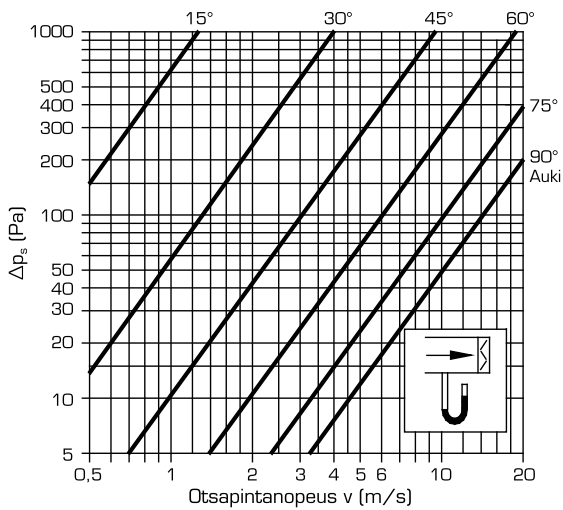
Kanavassa



Kanavan päässä, imu



Kanavan päässä, puhallus

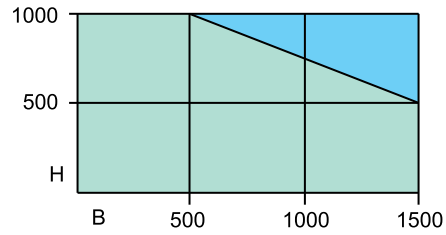


Vääntömomentti SPCA

Tarvittava vääntömomentti on riippuvainen mm. sälepeltityypistä, leveyden ja korkeuden mittasuhteesta, tiivistyspintojen pituudesta ja asennuksesta käyttökohteeseensa.

SPCA:n sulkemiseen tarvittava vääntömomentti ja suositeltava moottorityyppi oheisen taulukon mukaan.

SPCA-3...



- 1
- 2

1: 10 Nm toimilaite

2: 20 Nm toimilaite

Tuotemerkintä SPBA

Sälelpelti

SPBA-abcddeeeefg

Tiiveysluokka (a)

1 = CEN 1 (b = 0, c = 0)

3 = CEN 3

4 = CEN 4 (b = L)

Säleiden eristys (b)

0 = ei eristystä

L = eristetyt säleet (a = 3 or 4)

Vaipan eristys (c)

0 = ei eristystä

E = eristetty vaippa (a = 3 tai 4, b = L)

Pellin leveys tai kanavahalkaisija (dddd)

Leveys 200-1000 mm, 50 mm välein

Leveys 1100-2500 mm, 100 mm välein

Kanavahalkaisija 0160, 0200, 0250, 0315, 0400, 0500, 0630, 0800, 1000, 1250 (eeee = 0000, f = 2 tai 3)

Pellin korkeus(eeee)

Korkeus 200-1000 mm, 50 mm välein

Korkeus 1100-2600 mm, 100 mm välein

0000 = kanavahalkaisija (f = 2 tai 3)

Liitostapa (f)

0 = listaliitos

1 = laippaliitos

2 = pyöreä liitanta toisella puolella + listaliitos toisella

3 = pyöreä liitanta molemmilla puolilla

Materiaali (g)

0 = sinkitty teräs

1 = haponkestävä teräs 316L

Esimerkit**SPBA-3L01400180000**

Tiiveysluokan CEN 3 pelti, säleet lämpöeristetty, nimellismitta 1400x1800, listaliitospelti, sinkitty

SPBA-1000800150011

Tiiveysluokan CEN 1 pelti, nimellismitta 800x1500, laippaliitospelti, haponkestävä teräs

Tuotemerkintä SPCA

Sälelpelti

SPCA-abcddeeeefg

Tiiveysluokka (a)

3 = CEN 3

4 = CEN 4

Säleiden eristys (b)

0 = ei eristystä

L = eristetyt säleet (a = 3 tai 4)

Vaipan eristys (c)

0 = ei eristystä

E = eristetty vaippa (a = 3 tai 4, b = L)

Pellin leveys tai kanavahalkaisija (dddd)

Leveys 200-1000 mm, 50 mm välein

Leveys 1100-1400 mm, 100 mm välein

Kanavahalkaisija 0160, 0200, 0250, 0315, 0400, 0500, 0630, 0800, 1000, 1250 (eeee = 0000, f = 2 tai 3)

Pellin korkeus (eeee)

Korkeus 200-1000 mm, 100 mm välein

0000 = kanavahalkaisija (f = 2 tai 3)

Liitostapa (f)

0 = listaliitos

1 = laippaliitos

2 = pyöreä liitanta toisella puolella + listaliitos toisella

3 = pyöreä liitanta molemmilla puolilla

Materiaali (g)

0 = sinkitty teräs

1 = haponkestävä teräs 316L

Esimerkit**SPCA-3L00400080000**

Tiiveysluokan CEN 3 pelti, säleet lämpöeristetty, nimellismitta 0400x0800, listaliitospelti, sinkitty

HUOM! SPCA-pellit toimitetaan aina hammaspyörästäön suojapellillä varustettuna. Moottorialusta on asennettu kiinteästi suojapeltiin.

Lisävarusteet**Käsisäätölaite**

vakiona CEN 1 mallissa
(SPBA-1...)

Tankosäätölaite

pituus 1500 mm

Vivuston suojakotelo

Materiaali (aa)

00 = sinkitty teräs

01 = haponkestävä teräs

Toimilaite

Malli (aa)

00 = On-off 24 V, 5 Nm ilman jousipalautusta

01 = On-off 24 V, 10 Nm ilman jousipalautusta

02 = On-off 24 V, 20 Nm ilman jousipalautusta

03 = On-off 24 V, 40 Nm ilman jousipalautusta

Toimilaite

Malli (aa)

00 = On-off 24 V apukytin , 5 Nm ilman jousipalautusta

01 = On-off 24 V apukytin, 10 Nm ilman jousipalautusta

02 = On-off 24 V apukytin, 20 Nm ilman jousipalautusta

Toimilaite

Malli (aa)

00 = On-off 230 V, 5 Nm ilman jousipalautusta

01 = On-off 230 V, 10 Nm ilman jousipalautusta

02 = On-off 230 V, 20 Nm ilman jousipalautusta

03 = On-off 230 V, 40 Nm ilman jousipalautusta

Toimilaite

Malli (aa)

00 = On-off 230 V apukytin , 5 Nm ilman
jousipalautusta

01 = On-off 230 V apukytin, 10 Nm ilman
jousipalautusta

02 = On-off 230 V apukytin, 20 Nm ilman
jousipalautusta

03 = On-off 230 V apukytin, 40 Nm ilman
jousipalautusta

Toimilaite

Malli (aa)

00 = 24 V Control DC 2-10 V, 5 Nm ilman jousipalautusta

01 = 24 V Control DC 2-10 V, 10 Nm ilman
jousipalautusta

02 = 24 V Control DC 2-10 V, 20 Nm ilman
jousipalautusta

03 = 24 V Control DC 2-10 V, 40 Nm ilman
jousipalautusta

Toimilaite

Malli (aa)

00 = 230 V ohjaus DC 2-10 V, 5 Nm ilman jousipalautusta

01 = 230 V ohjaus DC 2-10 V, 10 Nm ilman
jousipalautusta

02 = 230 V ohjaus DC 2-10 V, 20 Nm ilman
jousipalautusta

SPBZ-01-aa

SPBZ-02-aa

SPBZ-03-aa

SPBZ-04-aa

SPBZ-05-aa

SPBZ-06-aa

SPBZ-07-aa

SPBZ-08-aa

SPBZ-09-aa

Toimilaite

Malli (aa)

00 = On-off 24 V, 4 Nm jousipalautteinen

01 = On-off 24 V, 10 Nm jousipalautteinen

02 = On-off 24 V, 20 Nm jousipalautteinen

03 = On-off 24 V, 30 Nm jousipalautteinen

Toimilaite

Malli (aa)

00 = On-off 24 V apukytin , 4 Nm jousipalautteinen

01 = On-off 24 V apukytin, 10 Nm jousipalautteinen

02 = On-off 24 V apukytin, 20 Nm jousipalautteinen

03 = On-off 24 V apukytin, 30 Nm jousipalautteinen

Toimilaite

Malli (aa)

00 = On-off 230 V, 4 Nm jousipalautteinen

01 = On-off 230 V, 10 Nm jousipalautteinen

02 = On-off 230 V, 20 Nm jousipalautteinen

03 = On-off 230 V, 30 Nm jousipalautteinen

Toimilaite

Malli (aa)

00 = On-off 230 V apukytin , 4 Nm jousipalautteinen

01 = On-off 230 V apukytin, 10 Nm jousipalautteinen

02 = On-off 230 V apukytin, 20 Nm jousipalautteinen

03 = On-off 230 V apukytin, 30 Nm jousipalautteinen

Toimilaite

Malli (aa)

00 = 24 V ohjaus DC 2-10 V, 4 Nm jousipalautteinen

01 = 24 V ohjaus DC 2-10 V, 10 Nm jousipalautteinen

02 = 24 V ohjaus DC 2-10 V, 20 Nm jousipalautteinen

03 = 24 V ohjaus DC 2-10 V, 30 Nm jousipalautteinen

SPBZ-10-aa

SPBZ-11-aa

SPBZ-12-aa

SPBZ-13-aa

SPBZ-14-aa