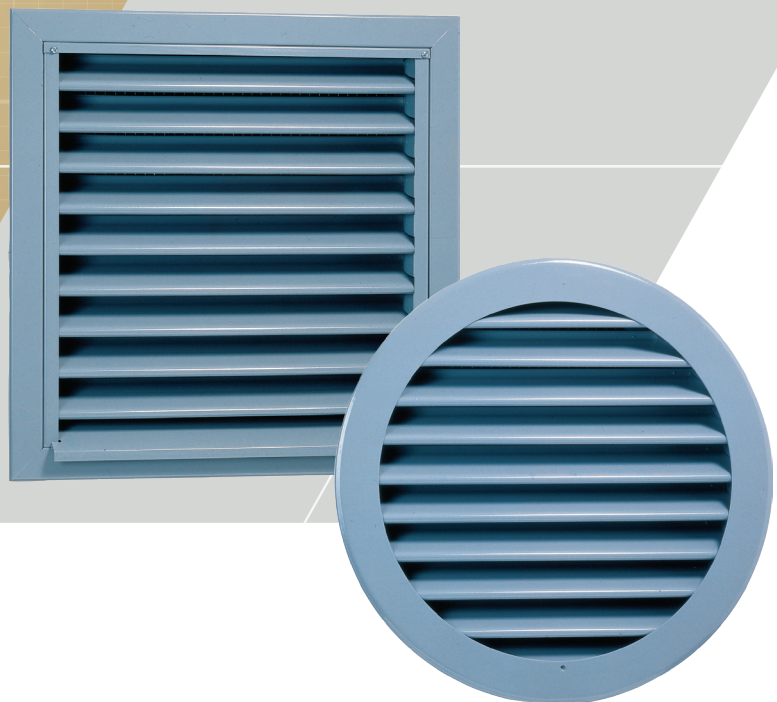
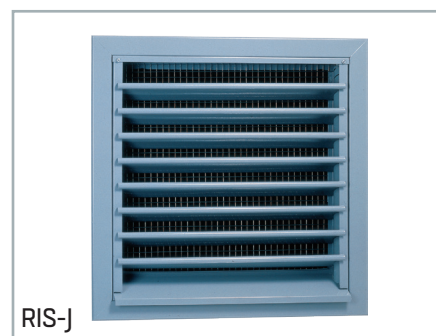
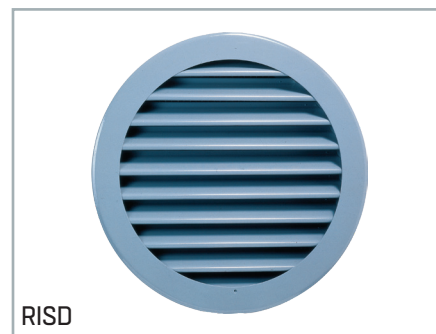


# Ulkosäleikkösarja RIS

TEKNINEN ESITE





## ULKOSÄLEIKKÖSARJA RIS

RIS-ulkosäleiköt ovat lujarakenteisia säleikköjä ilmastointilaitoksen tulo- ja poistoilma-aukkoihin. RIS-ulkosäleikkö koostuu irrotettavasta säleikköosasta, asennuskehystä ja suojaverkosta. Suuret säleiköt kootaan moduulirakenteisina. Ulkosäleikköä voidaan käyttää myös julkisivumateriaalina, jolloin vain tietty osuus säleikön pinta-alasta on tehollista.

## TEKNISET TIEDOT

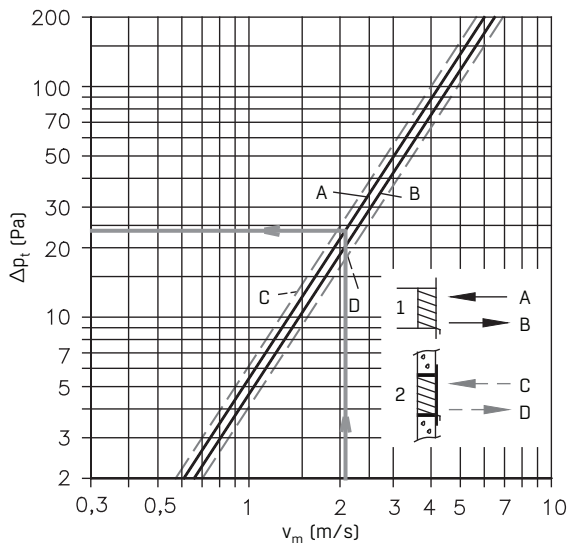
- RIS - Vakio kuumasinkitty ulkosäleikkö
- RIS-H - Haponkestävä ulkosäleikkö
- RIS-J - Kantikas jätesäleikkö
- RISD - Pyöreä ulkosäleikkö (liitäntäkoot 200 - 1250 mm)
- RISV - Pyöreällä Veloduct-liitännällä varustettu ulkosäleikkö (liitäntäkoot 125 - 125 mm)
- Koot 200 x 200 mm - 1600 x 1200 mm
- Suuremmat säleiköt kootaan moduuleista
- Nimelliskoot muuttuvat vaakasuunnassa 10 mm:n ja pystysuunnassa 50 mm:n välein
- Sopii kaikkiin olosuhteisiin

## TUOTEMERKINTÄESIMERKKI

Vakio kuumasinkitty ulkosäleikkö RIS-800-600  
Pyöreä ulkosäleikkö RISD-315

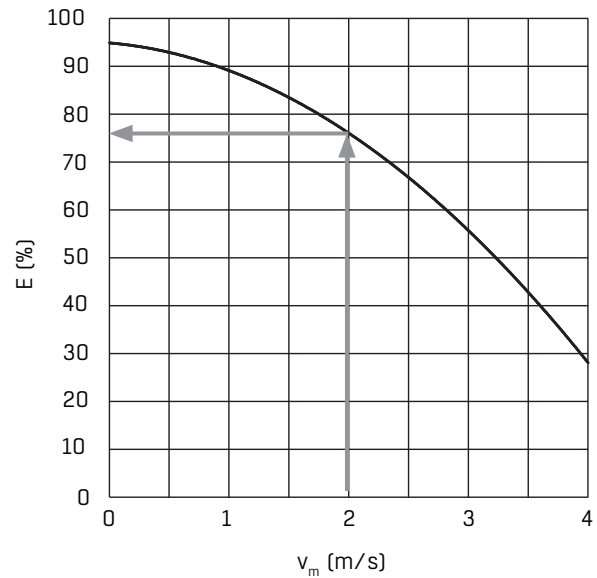
## PAINEHÄVIÖ, VEDENSJETOKYKY, VALINTAKÄYRÄSTÖ

### PAINEHÄVIÖ RIS, RISD

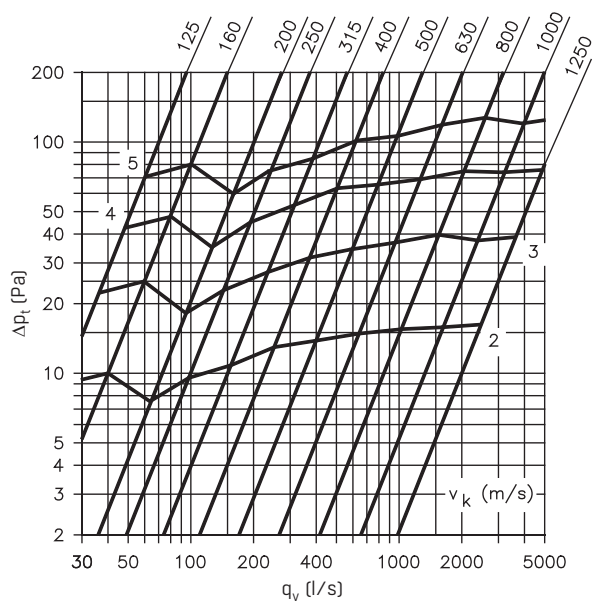


1 kanava-asennus 2 kammioasennus

### SADEVEDEN EROTUSASTE RIS, RISD



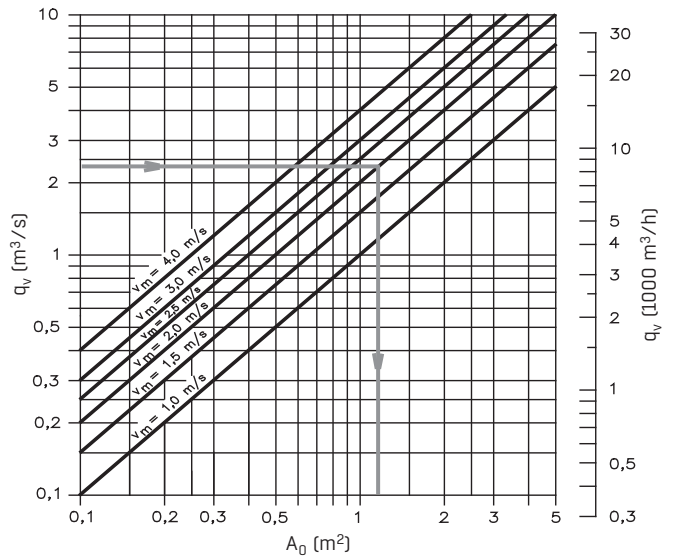
### PAINEHÄVIÖ RISV



Jätesäleikön painehäviö on 50% RIS:n painehäviöstä.

Sadeveden erotusaste ja virtaustekniset suoritusarvot on määritelty standardin EN 13030:2001 mukaan.

### VALINTAKÄYRÄSTÖ



### VALINTAESIMERKKI

Tilavuusvirta  $q_v = 2,3 \text{ m}^3/\text{s}$ , haluttu otsapintanopeus  $v_m = 2 \text{ m/s}$ .

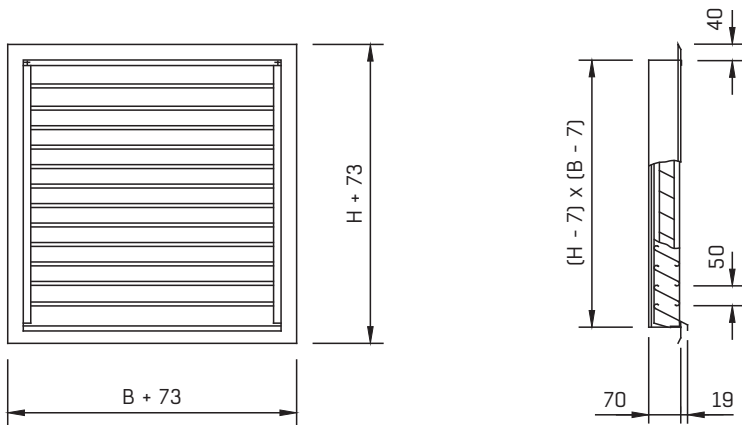
Ylläolevista käyrästäistä saadaan painehäviö  $\Delta p_t = 23 \text{ Pa}$  ja sadeveden erotusaste  $E = 76\%$ .

Mitoituskäyrästästä saadaan otsapinta-ala  $A_0 = 1,2 \text{ m}^2$ .

Sopiva säleikkö on esim RIS-1100x1100.

## MITAT JA PAINO

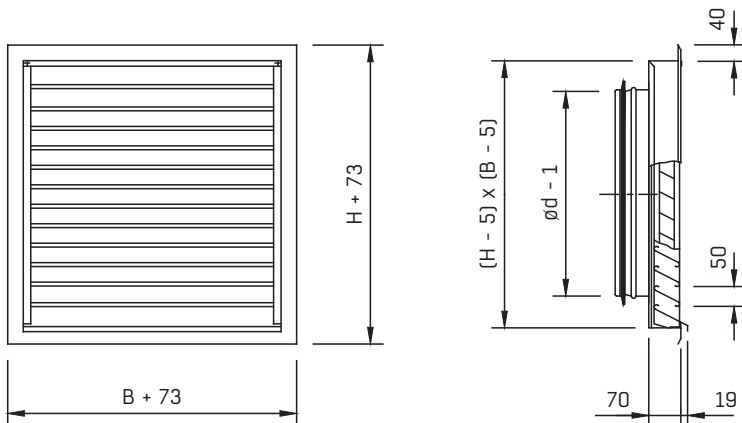
## RIS



B = 200 - 1600 (200, 210, 220, 230...)

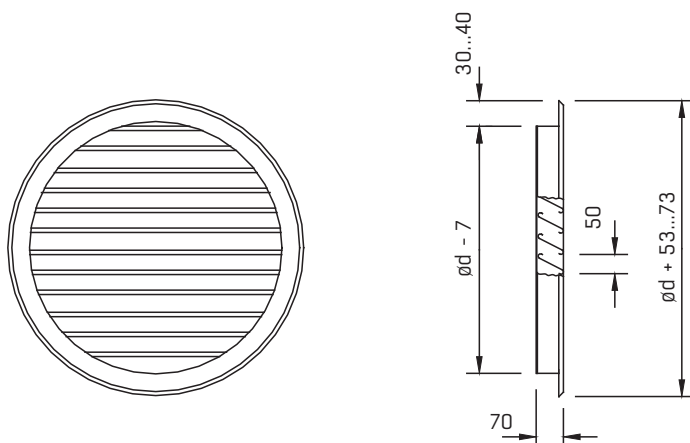
H = 200 - 1200 (200, 250, 300, 350...)

## RISV



RISV	Veloduct-liitäntä Ød
200 x 200	125
200 x 200	160
250 x 250	200
300 x 300	250
350 x 350	315
450 x 450	400
550 x 550	500
650 x 650	630
850 x 850	800
1050 x 1050	1000
1300 x 1300	1250

## RISD

 $\varnothing D$  200 ...  $\varnothing D$  1400Paino: ~ 20 kg/m<sup>2</sup>

## KIINNITYS JA KOKOONPANO, MODUULIRAKENNE

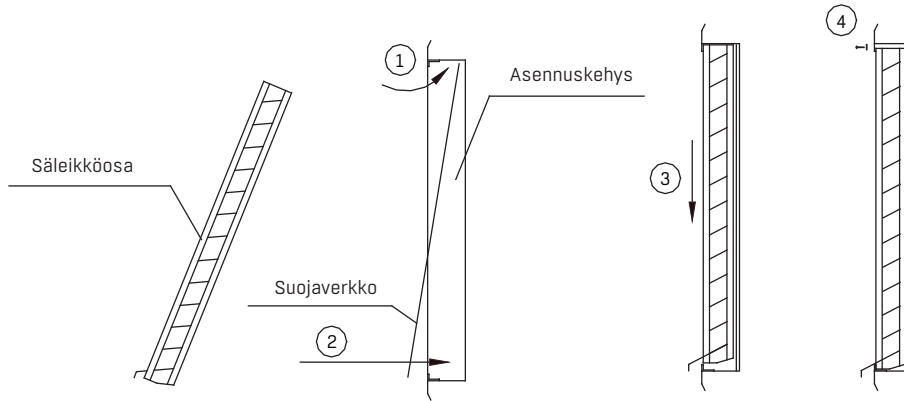
### KIINNITYS JA KOKOONPANO

Säleikön kehys kiinnitetään puu- tai teräsrakenteisiin ruuveilla joko kehyksen vaaka- ja pystysivujen läpi tai laipasta. Betonirakenteisiin kiinnitys tapahtuu kehyksessä olevien tartuntojen avulla.

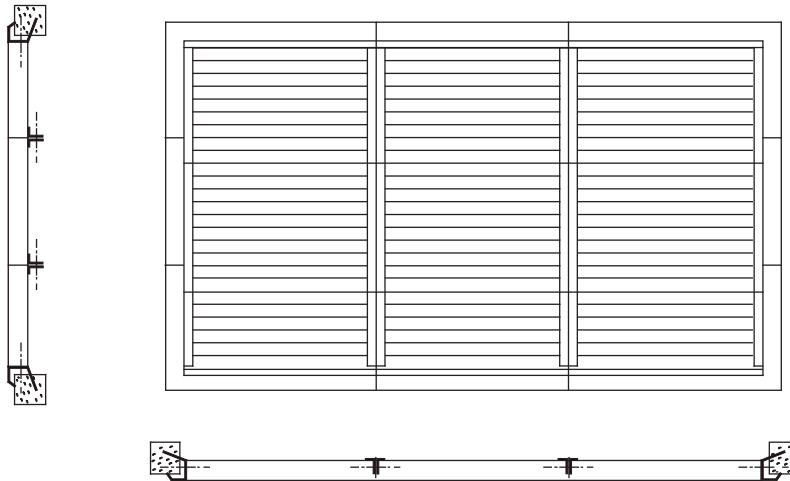
Säleikön kokoonpano tapahtuu alla olevan kuvan mukaisesti.

### KÄYTETYT MERKINNÄT

$v_m$	keskimääräinen virtausnopeus säleikön otsapinnalla	(m/s)
$\Delta p_t$	kokonaispainehäviö	(Pa)
$q_v$	ilmavirta	(l/s)
$v_k$	kanavanopeus	(m/s)
E	sadeveden erotusaste	(%)



### MODUULIRAKENTEISET SÄLEIKÖT



Kun säleikön sivun pituus ylittää yksittäissäleikön maksimimitan, käytetään moduulirakennetta.

Asennusvara on sama kuin yksittäissäleiköllä.

## YLEISTÄ

### RAKENNE

RIS-ulkosäleiköt ovat lujarakenteisia säleikköjä ilmastointilaitoksen tulo- ja poistoilma-aukkoihin. RIS-ulkosäleikkö koostuu irrottavasta säleikköosasta, asennuskehiksestä ja suojaverkosta. Suuret säleiköt kootaan moduulirakenteisina. Ulkosäleikköä voidaan käyttää myös julkisivumateriaalina, jolloin vain tietty osuus säleikön pinta-alasta on tehollista.

#### RIS-aaa-bbb:

Yleissäleikkö ilman sisäänottoon ja ulospuhallukseen. Yksittäissäleikön minimikoko (leveys B x korkeus H) on 200 x 200 mm ja maksimikoko 1600 x 1200 mm, tätä suuremmat kokonaisuudet kootaan moduuleista.

Nimelliskoot muuttuvat vaakasuunnassa 10 mm:n ja pystysuunnassa 50 mm:n välein. Asennusvara on 7 mm vaaka- ja pystysuunnassa.

#### RIS-aaa-bbb-j:

Ulkosäleikkö poistoilmaa varten. Sama kuin RIS, mutta säleet on muotoiltu poistoilmaa varten osoittaen vinosti ylöspäin. Jätesäleikkö on tarkoitettu laitteistoihin, joissa on keskeytymätön käyttö. Laitteistoihin, joissa on ajoittaiskäyttö, suositellaan asennettavaksi joko sadesuoja säleikön yläpuolelle tai liitäntäkanavaan tyhjennys, joka johtaa mahdollisen sadeveden pois laitteiston seistessä.

#### RISD-aaa:

Pyöreä RIS-tyyppinen yleissäleikkö. Kiinteä rakenne. Koot Ø200 mm:stä ylöspäin 10 mm:n välein. Koosta Ø1400 ylöspäin moduulirakenteisena.

#### RISV-aaa / RISV-aaa-j:

Pyöreällä Veloduct-liitännällä varustettu ulkosäleikkö ja jäteilmasäleikkö.

### MATERIAALI JA PINTAKÄSITTELY

Kuumasinkitty teräs	SFe (vakio)
Haponkestävä teräs	Hst

RISD vain kuumasinkitystä teräksestä.

Polttomaalauksen vakioväri on harmaa RAL 7000. Maalaus muihin värisävyihin tehdään sopimuksen mukaan.

### ASENNUS, SÄÄTÖ JA HUOLTO

Asennus-, säätö- ja huolto-ohjeet ovat saatavissa verkossa osoitteessa [www.flaktgroup.fi](http://www.flaktgroup.fi).

## TUOTEMERKINTÄ

### TUOTEMERKINTÄ

**Vakio kuumasinkitty ulkosäleikkö**  
**Haponkestävä ulkosäleikkö**

**RIS-aaaa-bbbb**  
**RIS-aaaa-bbbb-H**

Leveys, mm {aaa}  
Korkeus, mm {bbb}

**Kantikas jätesäleikkö**  
**Kantikas haponkestävä jätesäleikkö**

**RIS-aaaa-bbbb-J**  
**RIS-aaaa-bbbb-J-H**

Leveys, mm {aaa}  
Korkeus, mm {bbb}

**Pyöreä ulkosäleikkö**

**RISD-aaaa**

Koko, mm {aaa}  
200 - 1250

**Pyöreällä Veloduct-liitännällä varustettu ulkosäleikkö**  
**Pyöreällä Veloduct-liitännällä varustettu jätesäleikkö**

**RISV-aaaa**  
**RISV-aaaa-J**

Koko, mm {aaa}  
125 - 1250

## EXCELLENCE IN SOLUTIONS

FläktGroup on älykkäiden ja energiatehokkaiden ilmastointiratkaisujen eurooppalainen markkinajohtaja. Meillä on yli sadan vuoden kokemus ilmastointiratkaisusta, ja sen avulla tarjoamme asiakkaillemme innovatiivisia teknologioita, korkeaa laatua ja erinomaista suorituskkyä. Laajan tuotevalikoima sekä toimiminen maailmanlaajuisesti 65 eri maassa takaavat, että olemme aina lähellä sinua, valmiina toimittamaan Excellence in Solutions -ratkaisuja.

### FLÄKTGROUPIN TUOTETOIMINNOT

Ilmastointi | Puhaltimet | Kanavajärjestelmät | Jäähdytyspalkit ja -kasetit  
Ilman suodatus | Ilmavirran säätö ja ilman jako | Jäähdytys ja lämmitys  
Sähkö ja säätö | Huolto

» Tuotevalikoimamme kokonaisuudessaan ja myynnin yhteystiedot löytyvät osoitteesta [www.flaktgroup.fi](http://www.flaktgroup.fi).