

# Siirtoilmalaite SKA

TEKNINEN ESITE



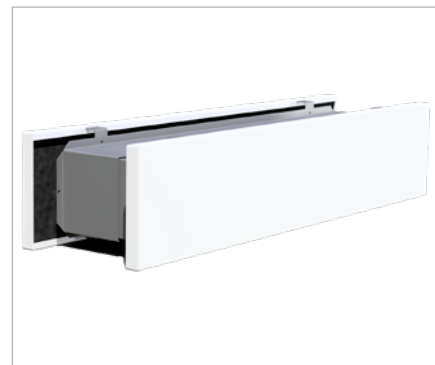


## SKA SIIRTOILMALAITE

SKA on seinään asennettava siirtoilmalaite. Laitteen avulla toteutetaan ilman siirto huoneesta toiseen. SKA vaimentaa huoneesta toiseen siirtyvää ääntä. Laitte voidaan asentaa eri paksuisiin seiniin, ja se on läpinäkymätön. Laitteen aiheuttama painehäviö on pieni.

## PIKAVALINTA

Koko	Ilmavirta l/s painehäviöllä	
	10 Pa	15 Pa
600-100	34	42
700-100	38	47
800-100	42	52
900-100	45	56
1000-100	51	63



## TUOTETIEDOT

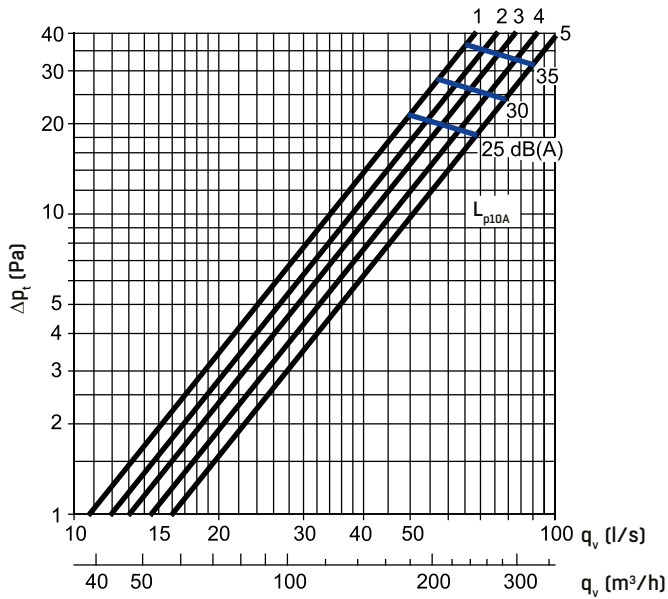
- Vaimentaa huonetilasta toiseen siirtyviä ääniä
- Alhainen äänitaso
- Säädettävissä seinäpaksuuden mukaan
- Vaimennusmateriaali on polyesteri

## TUOTEMERKINTÄESIMERKKI

Siirtoilmalaite SKA-800-100-1

## VALINTA JA ÄÄNITIEDOT

### VALINTAKÄYRÄSTÖ



1	600-100
2	700-100
3	800-100
4	900-100
5	1000-100

### KÄYTETYT MERKINNÄT

$q_v$	ilmavirta	l/s, m <sup>3</sup> /h
$\Delta p_t$	kokonaispainehäviö	Pa
$L_{p10A}$	äänepainetaso 10 m <sup>2</sup> sab huonevaimennuksella (=4 dB)	dB(A)

### ÄÄNENVAIMENNUS

Koko	Ääneneristysluku $D_{n,e,w}$ (dB)
600-100	33
700-100	32
800-100	31
900-100	30
1000-100	29
Toleranssi ±	3

Mittaukset on suoritettu standardien EN ISO 10140-1:2021 ja EN ISO 10140-2:2022 mukaan.  $D_{n,e,w}$  arvot on määritetty standardin ISO 717-1:2020 mukaan ja ne on ilmoitettu 10 m<sup>2</sup> siirtopinta-alalle. Taulukossa esitetyt  $D_{n,e,w}$  arvot koskevat laitetta, joka on asennettu 110 mm paksuun eristettyyn kipsilevyseinään.

Seinän ja siirtoilmalaitteen yhteiseristävyyttä voidaan arvioida kaavalla:

$$R_{\text{kok}} = 10 \times \log[S/(S \times 10^{-R_s/10} + 10 \text{ m}^2 \times 10^{-D_{n,e,w}/10})]$$

jossa

$R_{\text{kok}}$  = kokonaisvaimennus seinälle ja laitteelle (dB)

$S$  = seinän pinta-ala (m<sup>2</sup>)

$R_s$  = seinän R-arvo ilman siirtoilmalaitetta (dB)

$D_{n,e,w}$  = siirtoilmalaitteen  $D_{n,e,w}$ -arvo (dB)

### ESIMERKKI

SKA-800-100-1

Seinän pinta-ala:  $S = 8 \text{ m}^2$

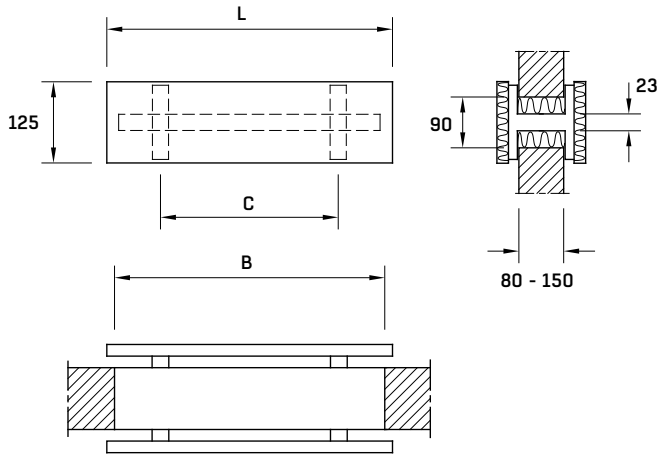
Seinän vaimennus:  $R_s = 38 \text{ dB}$

Äänieristysluku  $D_{n,e,w} = 31 \text{ dB}$

$$R_{\text{kok}} = 10 \times \log[8/(8 \times 10^{-38/10} + 10 \text{ m}^2 \times 10^{-31/10})] = 30,2 \text{ dB}$$

## MITAT JA YLEISTÄ

### MITAT



Koko	L (mm)	B (mm)	C (mm)
600-100	600	545	400
700-100	700	660	500
800-100	800	760	600
900-100	900	860	700
1000-100	1000	960	800

### RAKENNE

SKA on seinään asennettava siirtoilmalaite. Laitteen avulla toteutetaan ilman siirto huoneesta toiseen. SKA vaimentaa huoneesta toiseen siirtyvää ääntä. Laite voidaan asentaa eri paksuisiin seiniin, ja se on läpinäkymätön. Laitteen aiheuttama painehäviö on pieni.

Laitteessa on ääntä vaimentava runko-osa ja otsalevyt. Runko-osan syvyys on säädettävissä seinärakenteen paksuuden mukaan.

SKA:n rakenne mahdollistaa otsalevyjen sivusuuntaisen keskittämisen.

### TOIMINTA

Ilma siirtyy laitteen läpi huoneesta toiseen paine-erojen vaikutuksesta. Laite vaimentaa huonetilasta toiseen siirtyvää ääntä. Ilma jakaantuu siirtoilmalaitteesta tasaisesti eri suuntiin.

### MATERIAALI JA PINTAKÄSITTELY

SKA on valmistettu kuumasinkitystä teräslevystä. Äänenvaimennusmateriaali on polyesteri.

Vakiovärinä on valkoinen (RAL 9003).

### ASENNUS

Laite asennetaan seinään tai oveen tehtävään aukkoon, jonka minimimitat ovat B x 95 mm.

Seinärakenteen paksuus voi olla 80 - 150 mm.

### TUOTEKUVAUS

FläktGroupin siirtoilmalaite SKA.

## TUOTEMERKINTÄ

### TUOTEMERKINTÄ

Siirtoilmalaite

SKA-aaaa-bbb-1

Nimelliskoko, leveys-korkeus, mm (aaaa-bbb)

600-100, 700-100, 800-100, 900-100, 1000-100

FläktGroup on älykkäiden ja energiatehokkaiden ilmastointiratkaisujen eurooppalainen markkinajohtaja. Meillä on yli sadan vuoden kokemus ilmastointiratkaisusta, ja sen avulla tarjoamme asiakkaillemme innovatiivisia teknologioita, korkeaa laatua ja erinomaista suorituskykyä. Laajan tuotevalikoima sekä toimiminen maailmanlaajuisesti 65 eri maassa takaavat, että olemme aina lähellä sinua.

#### **FLÄKTGROUPIN TUOTETOIMINNOT**

Ilmastointikoneet | Puhaltimet | Jäähdytyspalkit ja -kasetit  
Kanavajärjestelmät | Ilman suodatus | Ilmavirran säätö ja ilman jako  
Jäähdytys ja lämmitys | Sähkö ja säätö | Huolto

» Tuotevalikoimamme kokonaisuudessaan ja myynnin yhteystiedot löytyvät osoitteesta **[www.flaktgroup.fi](http://www.flaktgroup.fi)**