

Siirtoilmalaite SK1

TEKNINEN ESITE





SK1 SIIRTOILMALAITE

SK1 siirtoilmalaitetta käytetään ilman siirtoon huoneiden välillä. Laite vaimentaa huoneesta toiseen siirtyvää ääntä. SK1 asennetaan yleensä seinään oven yläpuolelle.

PIKAVALINTA

Koko	Ilmavirta (l/s) 10 Pa painehäviöllä	Ilmavirta (l/s) 15 Pa painehäviöllä
400-150	9	11
500-150	13	16
600-150	20	24
700-150	27	33
800-150	35	42
900-150	45	55
1000-150	52	65



TUOTETIEDOT

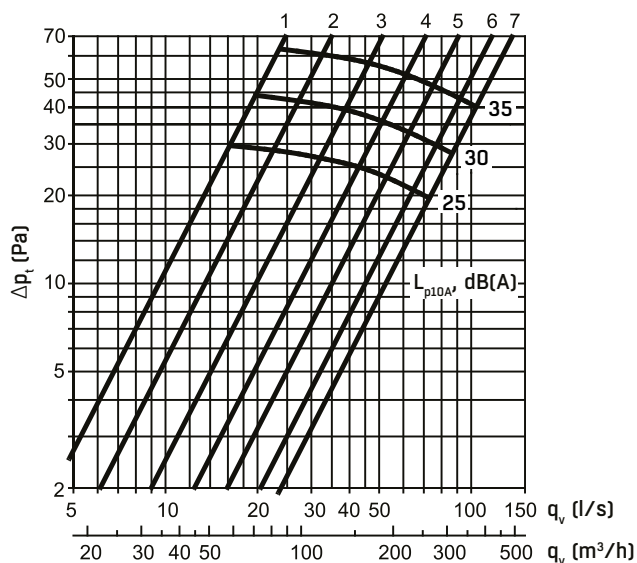
- Alhainen painehäviö
- Hyvä äänenvaimennus
- Säädettävissä seinäpaksuuden mukaan
- Vaimennusmateriaali on polyesteri

TUOTEMERKINTÄESIMERKKI

Siirtoilmasäleikkö SK1-400-150-1

VALINTA JA ÄÄNITIEDOT

VALINTAKÄYRÄSTÖ



	SK1
1	400-150
2	500-150
3	600-150
4	700-150
5	800-150
6	900-150
7	1000-150

KÄYTETYT MERKINNÄT

q_v	ilmavirta	l/s, m ³ /h
Δp_t	kokonaispainehäviö	Pa
L_{p10A}	äänepainetaso 10 m ² sab huonevaimennuksella (=4 dB)	dB(A)

ÄÄNENVAIMENNUS

Koko	Ääneneristysluku $D_{n,e,w}$ (dB)
400-150	35
500-150	34
600-150	34
700-150	33
800-150	33
900-150	32
1000-150	32
Toleranssi ±	3

Mittaukset on suoritettu standardien EN ISO 10140-1:2021 ja EN ISO 10140-2:2022 mukaan. $D_{n,e,w}$ arvot on määritetty standardin ISO 717-1:2020 mukaan ja ne on ilmoitettu 10 m² siirtopinta-alalle. Taulukossa esitetyt $D_{n,e,w}$ arvot koskevat laitetta, joka on asennettu 110 mm paksuun eristettyyn kipsilevyseinään.

Seinän ja siirtoilmalaitteen yhteiseristävyttä voidaan arvioida kaavalla:

$$R_{\text{kok}} = 10 \times \log[S / (S \times 10^{-R_s/10} + 10 \text{ m}^2 \times 10^{-D_{n,e,w}/10})]$$

jossa

R_{kok} = kokonaisvaimennus seinälle ja laitteelle (dB)

S = seinän pinta-ala (m²)

R_s = seinän R-arvo ilman siirtoilmalaitetta (dB)

$D_{n,e,w}$ = siirtoilmalaitteen $D_{n,e,w}$ -arvo (dB)

ESIMERKKI

SK1-600-150-1

Seinän pinta-ala: $S = 12 \text{ m}^2$

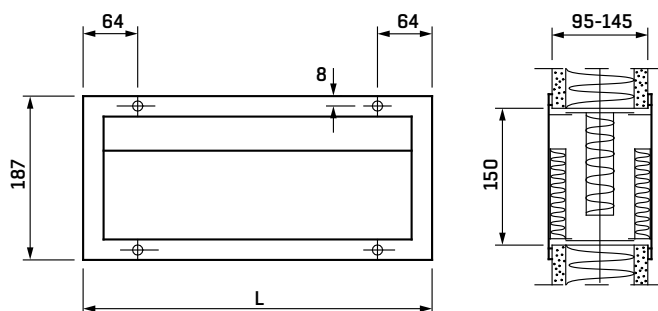
Seinän vaimennus: $R_s = 38 \text{ dB}$

Ääneneristysluku $D_{n,e,w} = 34 \text{ dB}$

$$R_{\text{kok}} = 10 \times \log[12 / (12 \times 10^{-38/10} + 10 \text{ m}^2 \times 10^{-34/10})] = 34,3 \text{ dB}$$

MITAT JA YLEISTÄ

MITAT JA PAINOT



Koko	L (mm)	Paino (kg)
400-150	437	2,0
500-150	537	2,5
600-150	637	3,0
700-150	737	3,5
800-150	837	4,0
900-150	937	4,5
1000-150	1037	5,0

RAKENNE

SK1 siirtoilmalaitetta käytetään ilman siirtoon huoneiden välillä. Laitte vaimentaa huoneesta toiseen siirtyvää ääntä.

SK1 asennetaan yleensä seinään oven yläpuolelle. Laitteen alhainen painehäviö sallii suhteellisen suuret ilmavirrat huoneiden välillä. Toisaalta seinän erinomainen kokonaisäänenvaimennus saavutetaan SK1 siirtoilmalaitteen hyvien vaimennusominaisuuksien vuoksi.

Laitte voidaan asentaa eri paksuisiin seiniin ja se on läpinäkymätön.

TOIMINTA

Ilma siirtyy laitteen läpi huoneesta toiseen paine-erojen vaikutuksesta. Laitte vaimentaa huonetilasta toiseen siirtyvää ääntä. Ilma tulee huonetilaan laitteen otsalevyssä olevasta suorakaiteenmuotoisesta raosta.

MATERIAALI JA PINTAKÄSITTELY

Runko-osa on kuumasinkittyä teräslevyä ja otsalevyt alumiinia.

Äänenvaimennusmateriaali on polyesteri.

Otsalevyt on maalattu. Vakioväri RAL 9003. Muut värit tilauksesta.

ASENNUS

Laitte asennetaan seinään tai oveen tehtävään aukkoon, jonka minimimitat ovat B x 150 mm, jossa B on nimellisleveys.

Seinärakenteen paksuus voi olla 95 - 145 mm.

TUOTEKUVAUS

FläktGroupin siirtoilmasäleikkö SK1.

TUOTEMERKINTÄ

TUOTEMERKINTÄ

Siirtoilmasäleikkö

SK1-aaaa-bbb-1

Nimelliskoko, leveys-korkeus, mm (aaaa-bbb)

400-150, 500-150, 600-150, 700-150,

800-150, 900-150, 1000-150

FläktGroup on älykkäiden ja energiatehokkaiden ilmastointiratkaisujen eurooppalainen markkinajohtaja. Meillä on yli sadan vuoden kokemus ilmastointiratkaisusta, ja sen avulla tarjoamme asiakkaillemme innovatiivisia teknologioita, korkeaa laatua ja erinomaista suorituskykyä. Laajan tuotevalikoima sekä toimiminen maailmanlaajuisesti 65 eri maassa takaavat, että olemme aina lähellä sinua.

FLÄKTGROUPIN TUOTETOIMINNOT

Ilmastointilaitteet | Puhaltimet | Jäähdytyspalkit ja -kasetit
Kanavajärjestelmät | Ilman suodatus | Ilmavirran säätö ja ilman jako
Jäähdytys ja lämmitys | Sähkö ja säätö | Huolto

» Tuotevalikoimamme kokonaisuudessaan ja myynnin yhteystiedot löytyvät osoitteesta **www.flaktgroup.fi**