

EAN: 6414150107993

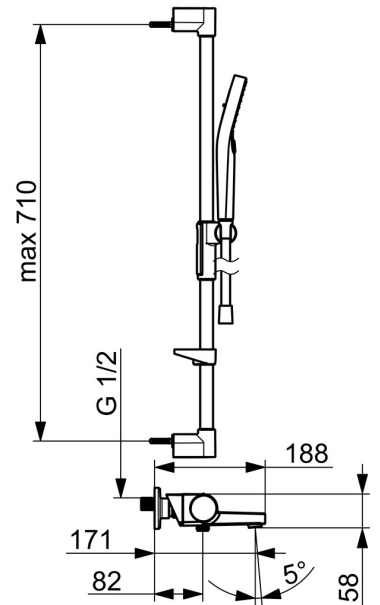
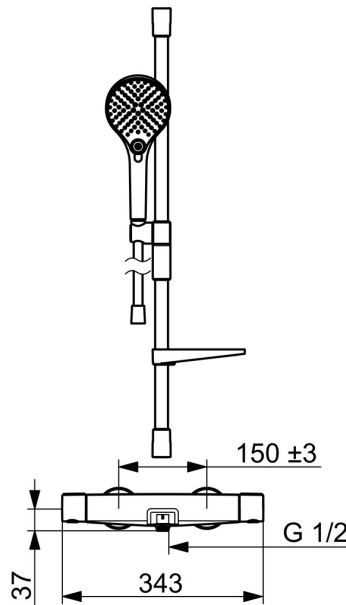
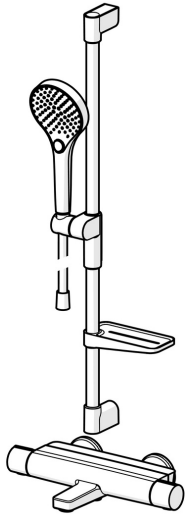
[static.oras.com/7149N-33](http://static.oras.com/7149N-33)

Termostaattinen suihkuhana jossa juoksuputki, helppokäyttöinen vaihdin, lämmönsäädin ja EcoFlow-virtaamasäädin. Lämmönsäätökahvassa on lämpötilanrajoitin, joka voidaan ohittaa nappia painamalla. Irrotettava laskutaso suihkutarvikkeille. Suihkusetissä 1750 mm pitkä suihkuletku joka pyörii liittimestään estäen letkun kiertymisen, suihkutanko, saippuateline, käsisuihkun pidike, käsisuihku jossa kolme säätövaihtoehtoa sekä helposti puhdistettava siivilä. Hanassa on roskasiivilä ja yksisuuntaventtiilit.

Oras Optima Style on suunniteltu sävyttämään ja tarjoamaan tyylikäs ratkaisu mihin tahansa kylpyhuoneeseen, suorituskykyä unohtamatta. Nauti yksinkertaisesti paremmasta suihkokokemuksesta joka ikinen päivä.



- Amme & Suihku
- Termostaattinen
- Seinäasennus
- Mattamusta
- Kiinteä juoksuputki
- Vakio poresuutin, Säädettävä virtauskulma
- Lämmönsäätökahva, Määränsäätökahva, Kuuma/Kylmä symbolit, Easy Grip, Ekotoiminto
- Käännettävä vaihdin, Integroitu määränsäätökahvaan
- Käsisuihku, MagShelf. Irroitettava hylly magneettikiinnityksellä, Säädettävä suihkun kannatin, Suihkuletku (1750 mm), Suihkutanko, Siikonisuuttimet (helppo puhdistaa), Saippuateline, Suihkuletku pyörii juurestaan (ei kierry), Säädettävä asennus
- Normaali – Tasainen ja pehmeä vesisuihku, Hierova – Voimakas ja pyörteinen vesisuihku, Sade – Tasainen ja voimakas vesisuihku
- Turvanuppi 38°C:n kohdalla, Pinnan kuumentamista estävä rakenne
- Keraaminen käyttöventtiili virtaamansäädölle, Termostaattinen säätöosa, Yksisuuntaventtiilit, Roskasiivilä
- Suorat liittimet, Suorakytentä yhdistäjiin, Peitelaihat
- Lyhennettävissä, Kiertymisen estävä letkuliitin
- Ilman yhdistäjiä
- 3 suihkutoimintoa



## Tekniset tiedot

### Virtaamatiedot

Ekovirtaama 300 kPa	<b>0.12 l/s</b>
Virtaama 300 kPa	<b>0.22 l/s</b>
Painehäviö virtaamalla (0.2 l/s)	<b>250 kPa</b>

### Tekniset ominaisuudet

Lämmin vesi	<b>max. +65°C</b>
Käyttöpaine	<b>100 - 1000 kPa</b>
Liitäntäkoko	<b>G3/4</b>
Asennusleveys	<b>150 ± 3 mm</b>
Takaisinimusuojaus (EN1717)	<b>EB</b>
Materiaali	<b>Messinki/Muovi</b>

### Määräykset

EN standardi	<b>EN1111</b>
Ääniluokka 0.2 l/s	<b>I (ISO 3822)</b>

### Hyväksynnät ja Deklaraatiot

Declaration of conformity	<b>DoC</b>
---------------------------	------------

