



TUKIHOJKKI, KIILAMALLI

05/E-008

PE-putkille



AVK suosittelee tukiholkin käyttöä PE-putkille vetoakestäviä liittimiä tai laippasovittimia (esim. AVK yhdistelmälaippoja, Supa Plus™ tai Supa Maxi™ -liittimiä) käytettäessä. AVK tukiholkit on valmistettu AISI 304 ruostumattomasta teräksestä ja niitä on saatavilla SDR11, SDR13.6, SDR17 ja SDR17.6 PE-putkille. Kieppitavarana toimitettavalle PE-putkelle AVK suosittelee tukiholkkia putken viisteistyksen helpottamiseksi ja putken palauttamiseksi pyöreään muotoonsa.



Tuotekuvaus

Tukiholkki PE-putkille



Testi/Hyväksynät:

- Belgaqua hyväksytty materiaali



Ominaisuudet:

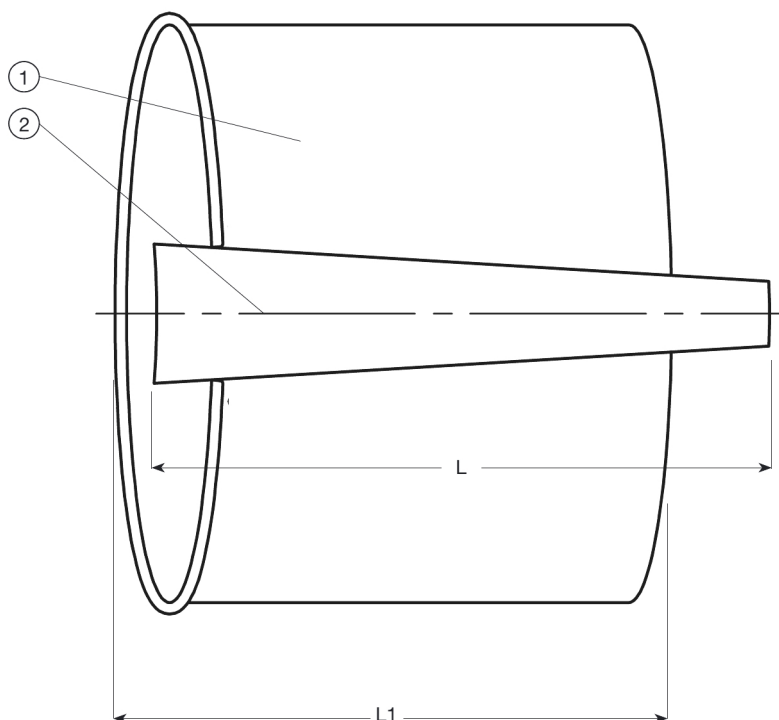
- Tukiholkki on valmistettu AISI 304 ruostumattomasta teräksestä
- Se on peitattu ja passivoitu korroosion estämiseksi.
- Standardikoot SDR11, SDR13.6, SDR17 ja SDR17.6. Muita SDR-kokoja saatavilla tilauksesta.
- Saatavilla PE-putkille DN 25 – DN800. Muita DN-kokoja saatavilla tilauksesta.



BELGAQUA

Expect ... **AVK**

Mallit, materiaalit ja yksityiskohdat voivat muuttua ilman erillistä ilmoitusta jatkuvan tuotekehittelymme takia.



Komponenttilista

1. Holkki	Ruostumaton teräs 304	2. Kiila	Ruostumaton teräs 304
-----------	-----------------------	----------	-----------------------

Komponentit voidaan korvata vastaavan tai ylempään luokan materiaaleilla.

Tuotenumero ja koot:

AVK nro	LVI nro	DN	SDR	Putkihalk. mm	L mm	L1 mm	Paino kg
05-063-53-000	1984523	50	17	63	200	150	0,4
05-063-54-000	1984503	50	11	63	200	150	0,4
05-063-56-000	1965219	50	13,6	63	200	150	0,4
05-075-53-000	1984524	65	17	75	200	150	0,5
05-075-54-000	1984504	65	11	75	200	150	0,5
05-075-56-000	1965221	65	13,6	75	200	150	0,5
05-090-53-000	1984525	80	17	90	230	150	0,7
05-090-54-000	1984505	80	11	90	230	150	0,7
05-090-56-000	1965233	80	13,6	90	230	150	0,7
05-110-73-000	1984526	100	17	110	230	150	0,8
05-110-74-000	1984506	100	11	110	230	150	0,8
05-110-76-000	1965234	100	13,6	110	230	150	0,8
05-125-73-000	1984527	125	17	125	230	150	1,0
05-125-74-000	1984541	125	11	125	230	150	1,0
05-125-76-000	1965235	125	13,6	125	230	150	1,0
05-140-73-000	1984538	125	17	140	230	150	1,1
05-140-74-000	1984542	140	11	140	230	150	1,1
05-140-76-000	1965236	125	13,6	140	230	150	1,1
05-160-73-000	1984528	150	17	160	325	200	1,3
05-160-74-000	1984509	150	11	160	325	200	1,3
05-160-76-000	1965237	150	13,6	160	325	200	1,3
05-180-73-000	1984539	175	17	180	325	200	1,4
05-180-74-000	1984543	175	11	180	325	200	1,4
05-180-76-000	1965238	175	13,6	180	325	200	1,4

Mallit, materiaalit ja yksityiskohdat voivat muuttua ilman erillistä ilmoitusta jatkuvan tuotekehittelymme takia.

Tuotenumero ja koot:

AVK nro	LVI nro	DN	SDR	Putkihalk. mm	L mm	L1 mm	Paino kg
05-200-73-000	1984529	200	17	200	325	200	1,4
05-200-74-000	1984511	200	11	200	325	200	1,4
05-200-76-000	1965239	200	13.6	200	325	200	1,4
05-225-73-000	1984530	225	17	225	350	200	1,9
05-225-74-000	1984512	225	11	225	350	200	2,0
05-225-76-000	1965240	225	13.6	225	350	200	2,0
05-250-73-000	1984531	250	17	250	350	200	2,3
05-250-74-000	1984540	250	11	250	350	200	2,5
05-250-76-000	1965241	250	13.6	250	350	200	2,4
05-280-73-000	1984532	275	17	280	375	200	2,7
05-280-74-000	1984514	275	11	280	375	200	3,3
05-280-76-000	1965242	275	13.6	280	375	200	3,0
05-315-73-000	1984533	300	17	315	375	200	3,5
05-315-74-000	1984515	300	11	315	375	200	3,3
05-315-76-000	1965243	300	13.6	315	375	200	3,4
05-355-73-000	1984534	350	17	355	400	200	4,0
05-355-74-000	1984536	350	11	355	375	200	3,8
05-400-73-000	1984535	400	17	400	400	200	4,5
05-400-74-000	1984537	400	11	400	400	200	4,3
05-450-73-000	1984544	450	17	450	400	200	3,0
05-450-74-000		450	11	450	400	200	2,7
05-500-73-000	1984545	500	17	500	400	200	5,3
05-500-74-000		500	11	500	400	200	5,1
05-560-73-000		550	17	560	400	200	5,3
05-560-74-000		550	11	560	400	200	5,3
05-630-73-000	1984546	600	17	630	400	200	5,8
05-630-74-000		600	11	630	400	200	5,5
05-710-73-000		700	17	710	600	300	10
05-710-74-000		700	11	710	600	300	10
05-800-73-000		800	17	800	600	300	11
05-800-74-000		800	11	800	600	300	11