



Dahl Suomi Oy Robert Huberin tie 5, PL 212, 01511 Vantaa
puh. 020 759 4200, www.dahl.fi

PAINEENALENNUSVENTTIILI SYR

Rakenne

- Varustettu liittimillä ja suodattimella
- Voidaan huoltaa ilman putkistosta irrottamista
- Alennussuhde max. 10:1
- Paineen säätöasetus
- Säästöalue 1,5 - 6,0 bar

Materiaalit

Runko: sinkkikadon kestävä messinkiä
Liitäntä: ulkokierre

Yleisimmät käyttökohteet

- vesi ja paineilma
- lämmitys- ja dieselöljy
- neutraalit liimautumattomat nesteet
- neutraalit kaasut

Käyttö

- Käyttölämpötila max. 30 °C
- Maksimipaine 16 bar



Tyyppi 315

Dahl varasto-ohjelma

DN	Dahl koodi	LVI-nro	Nimi	Pituus (mm)
15	DM86	4132703	VAKIOPAINEVENTTIILI DN15 SYR 315	132
20	UM66	4132704	VAKIOPAINEVENTTIILI DN20 SYR 315	143
25	LP41	4132705	VAKIOPAINEVENTTIILI DN25 SYR 315	161
32	OP97	4132706	VAKIOPAINEVENTTIILI DN32 SYR 315	190
40	GT23	4132707	VAKIOPAINEVENTTIILI DN40 SYR 315	220
50	UV18	4132708	VAKIOPAINEVENTTIILI DN50 SYR 315	255

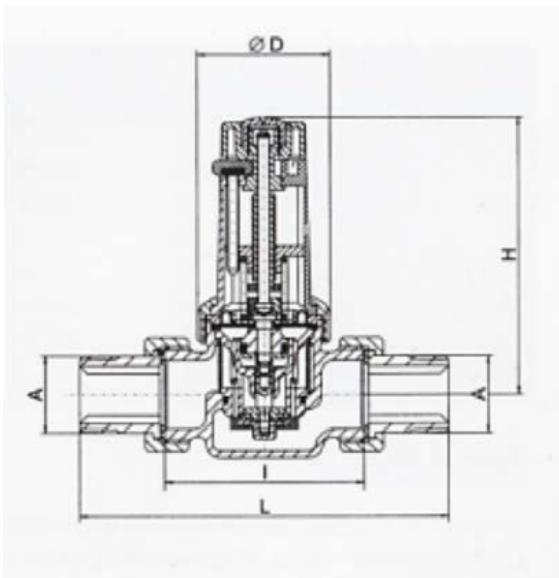
Asennus

Ennen asennusta tulee putkisto huuhdella huolellisesti. Paineenalennusventtiili tulee asentaa jännitteettömästi putkistoon venttiilin osoittaman virtaussuunnan mukaisesti (kts. venttiilin nuolta). Asennuksen jälkeen voidaan paineenalennusventtiilin yläosa kääntää siten, että lähtöpaineen osoitin tulee näkyviin (DN25:een asti).

Huom

Kunnallisverkoston tulopaine vaihtelee maantieteellisesti. Siihen vaikuttaa myös kohteen korkeussijainti kunnalliseen vesilähteeseen nähden. Paineenalennusventtiiliä mitoittaessa tulee ottaa huomioon venttiilin aiheuttaman painehäviön ohella myös sen melutaso.

Mittakuva



Mittataulukko

DN	A	Putkiston vesimäärä asunnoissa	Putkiston vesimäärä julkisrakennuksissa	L	I	H
	"	m3/h	m3/h	mm	mm	mm
15	G 1/2	1,8	1,8	132	75	123
20	G 3/4	2,9	3,3	143	75	123
25	G 1	4,7	5,4	161	87	121
32	G 1 1/4	7,2	8,6	190	105	176
40	G 1 1/2	8,3	13,7	220	130	176
50	G 2	13	21,2	255	140	180