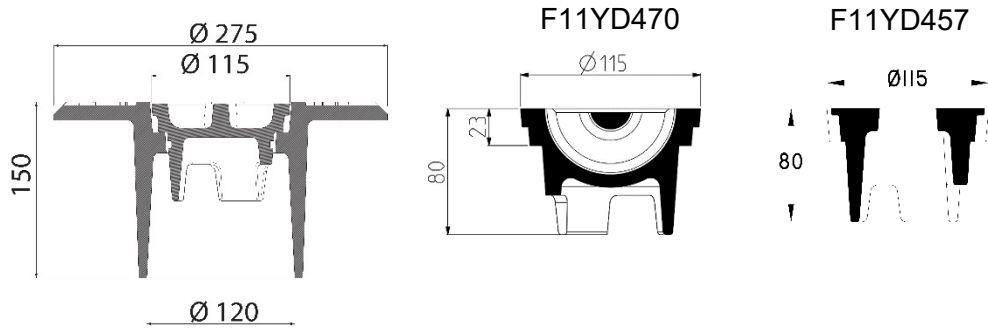


TUOTESPESIFIKAATIO

Tuotteet:	Säädettävä pyöreä venttiilihattu, 3 kiinnitysreikää jatkoputkelle. Tuotenumero FV11D458D3 (LVI3331211) ja korkki FY11D457 (LVI3350055) tai F11YD470 (LVI3350054)
Materiaalit:	Harmaavalurautaa GJL-250
Pinnoitus:	Kylmäbitumointi
Käyttötarkoitus:	Venttiilikaransuojahattu käytettäväksi kiinnitettynä kadun tms. pintarakenteeseen
Valmistuttaja:	Saint-Gobain PAM Finland Oy
Valmistaja:	Crescent Foundry Co (Pvt) Ltd, Intia



Harjavallassa 5.11.2025

Saint-Gobain PAM Finland OY

Samuli Riihimaa

Asiakaspalvelu- ja tuotehallintapäällikkö